

26.51.66.131



Общество с ограниченной ответственностью  
Научно-производственное предприятие «ТИК»

## **ИЗМЕРИТЕЛИ ВИБРАЦИИ ТИК-WS**

Руководство по эксплуатации

ЛПЦА.433642.194 РЭ

Пермь 2024

**ОГЛАВЛЕНИЕ**

1 НАЗНАЧЕНИЕ И ОБЛАСТЬ ПРИМЕНЕНИЯ .....	3
2 ОСНОВНЫЕ ТЕХНИЧЕСКИЕ ДАННЫЕ.....	4
3 КОМПЛЕКТНОСТЬ .....	6
4 ПРИНЦИП РАБОТЫ ИЗМЕРИТЕЛЕЙ ВИБРАЦИИ ТИК-WS .....	7
5 УСТАНОВКА И ПОДКЛЮЧЕНИЕ ИЗМЕРИТЕЛЕЙ ВИБРАЦИИ ТИК-WS НА ОБЪЕКТЕ .....	8
6 ОБЕСПЕЧЕНИЕ ВЗРЫВОЗАЩИТЫ .....	15
7 МАРКИРОВКА.....	15
8 ОБЕСПЕЧЕНИЕ МЕР БЕЗОПАСНОСТИ.....	16
9 ТЕХНИЧЕСКОЕ ОБСЛУЖИВАНИЕ.....	16
10 РЕСУРСЫ, СРОКИ СЛУЖБЫ И СРОКИ ХРАНЕНИЯ.....	16
11 ТРАНСПОРТИРОВАНИЕ.....	17
12 ГАРАНТИЙНЫЕ ОБЯЗАТЕЛЬСТВА.....	17
13 ТРЕБОВАНИЯ К ПЕРСОНАЛУ .....	18
14 СВЕДЕНИЯ ОБ УТИЛИЗАЦИИ.....	18
Приложение А. Внешний вид измерителя вибрации ТИК-WSV и ТИК-WSV RB...	19
Приложение Б. Схема подключения измерителей вибрации ТИК-WS .....	21
Приложение В. Сертификат соответствия ТР ТС 012/2011 .....	22
Приложение Г. Декларация о соответствии ТР ТС 020/2011.....	23
Приложение Д. Сертификат об утверждении типа средств измерений.....	24
Приложение Е. Сертификат о признании утверждения типа средств измерений в Республике Казахстан .....	25
Приложение Ж. Сертификат признания утвержденного типа средств измерений в Республике Узбекистан .....	26

## 1 НАЗНАЧЕНИЕ И ОБЛАСТЬ ПРИМЕНЕНИЯ

1.1 Измерители вибрации TIK-WS модификаций TIK-WSV, TIK-WSV RB (в дальнейшем измеритель вибрации TIK-WS) (приложение А), предназначены для преобразования механических колебаний в электрические сигналы и передачи сигнала на базовую станцию беспроводным способом. Измеритель вибрации TIK-WS имеет две модификации:

- Измеритель вибрации TIK-WSV – цельнометаллический корпус без возможности замены батареи питания.

- Измеритель вибрации TIK-WSV RB – корпус с возможностью замены батареи питания.

1.2 Областью применения измерителей вибрации TIK-WS является оборудование требующее контроля вибрации.

1.3 Корпус выполнен из нержавеющей стали цилиндрической формы, с типом крепления на шпильку.

1.4 Измерители вибрации TIK-WS имеют SMA разъем на корпусе, со степенью защиты не менее IP68 в сопряженном с антенной состоянии.

1.5 Степень защиты оболочки измерителей вибрации TIK-WS – IP65/IP68 по ГОСТ 14254-2015.

1.6 Измерители вибрации TIK-WS подключаются по беспроводной сети LoRaWAN.

1.7 Измерители вибрации TIK-WS имеют взрывозащищенное исполнение с видом взрывозащиты «искробезопасная электрическая цепь», маркировка взрывозащиты 0Ex ia IIC T4 Ga, соответствуют ГОСТ 31610.11-2014, и могут устанавливаться во взрывоопасных зонах, в которых возможно образование взрывоопасных смесей категории IIA, IIB, IIC температурных групп T1-T4 по классификации ГОСТ 31610.0-2014.

1.8 Измерители вибрации TIK-WS предназначены для эксплуатации в условиях УХЛ и ХЛ, категории 2.1 по ГОСТ 15150-69, влажности (95±2) % без конденсации влаги.

1.9 Условия эксплуатации измерителей вибрации TIK-WS указаны в таблице 1.

Таблица 1 – Условия эксплуатации измерителей вибрации TIK-WSV и TIK-WSV RB

<b>Нормальные условия эксплуатации</b>	
Температура окружающей среды, °С	20±5
Относительная влажность воздуха, %	45...80
Атмосферное давление, кПа	84...106,7
<b>Рабочие условия применения</b>	
Рабочая температура окружающей среды, °С	-40...+80 -60...+80 (ХЛ)
Относительная влажность воздуха (при температуре 25 °С), %, не более	95±2
Атмосферное давление, кПа	70...106,7
<b>Предельные условия транспортирования и хранения</b>	
Температура окружающей среды при транспортировании, °С	-60...+50
Температура окружающей среды при хранении, °С	0...+50
Относительная влажность воздуха (при температуре 35 °С), %, не более	98
Атмосферное давление, кПа	60...106,7

## 2 ОСНОВНЫЕ ТЕХНИЧЕСКИЕ ДАННЫЕ

2.1 Измерители вибрации TIK-WSV и TIK-WSV RB состоят из чувствительного элемента и электронного блока, осуществляющего обработку сигнала с чувствительного элемента и передачу сигнала на базовую станцию беспроводным способом.

2.2 Питание измерителей вибрации TIK-WSV осуществляется от батареи, с постоянным напряжением +3,6 В, емкостью 9000 мАч.

2.3 Питание измерителей вибрации TIK-WSV RB осуществляется от батареи, с постоянным напряжением +3,6 В, емкостью 1800 мАч.

2.4 Основные технические характеристики измерителей вибрации TIK-WSV и TIK-WSV RB приведены в таблице 2.

Таблица 2 – Основные технические характеристики измерителей вибрации TIK-WSV и TIK-WSV RB

Наименование характеристики	Значение
1	2
Измеряемое значение	СКЗ виброскорости, СКЗ виброускорения, СКЗ виброперемещения
Диапазон рабочих частот при измерении виброскорости и виброускорения, Гц	от 2 до 1000 от 5 до 1000 от 10 до 1000
Диапазон рабочих частот при измерении виброперемещения, Гц	от 10 до 200
Диапазон измерения СКЗ виброскорости на базовой частоте 80 Гц, мм/с	0,5-100
П Диапазон измерения СКЗ виброускорения на базовой частоте 80 Гц, м/с <sup>2</sup>	0,5-100
Диапазон измерения СКЗ виброперемещения на базовой частоте 40 Гц, мкм	5-300
Пределы допускаемой основной относительной погрешности измерения СКЗ виброскорости на базовой частоте 80 Гц, % от 0 до 0,5 мм/с от 0,5 до 1 мм/с от 1 до 100 мм/с	не нормируется ±10 ±5
Пределы допускаемой основной относительной погрешности измерения СКЗ виброускорения на базовой частоте 80 Гц, % от 0 до 0,5 м/с <sup>2</sup> от 0,5 до 1 м/с <sup>2</sup> от 1 до 100 м/с <sup>2</sup>	не нормируется ±10 ±5
Пределы допускаемой основной относительной погрешности измерения СКЗ виброперемещения на базовой частоте 40 Гц, % от 0 до 5 мкм от 5 до 10 мкм от 10 до 300 мкм	не нормируется ±10 ±5

Продолжение таблицы 2		
1	2	
Пределы допускаемой дополнительной относительной погрешности измерения СКЗ виброскорости, СКЗ виброускорения и СКЗ виброперемещения вызванной изменением температуры окружающей среды, %/°C	±0,07	
Неравномерность АЧХ в диапазоне действующих частот (Гц), % - от $2F_n$ до $\frac{1}{2}F_v$ , не более - ниже $2F_n$ Гц до $F_n$ Гц и выше $\frac{1}{2}F_v$ Гц до $F_v$ Гц, не более Где $F_n$ – нижняя граница частотного диапазона, $F_v$ – верхняя граница частотного диапазона	± 10 +10/-20	
Относительный коэффициент поперечного преобразования, %, не более	±5	
Нелинейность амплитудной характеристики, %, не более	±5	
Габаритные размеры вибропреобразователя ТИК-WSV без антенны и шпильки, мм, не более	114xØ34,5	
Габаритные размеры вибропреобразователя ТИК-WSV RB без антенны и шпильки, мм, не более	69xØ40	
Масса вибропреобразователя ТИК-WSV без антенны и шпильки, кг, не более	0,24	
Масса вибропреобразователя ТИК-WSV RB без антенны и шпильки, кг, не более	0,22	
<b>Радиоканал</b>		
Диапазон рабочих частот, МГц	864-870	
Протокол	LoRaWAN	
Номинальная мощность передатчика, мВт	25	
Класс устройства LoRaWAN	A	
Частотный план	RU864	
Способ активации в сети	OTAA	
Период активации в сети	1. После снятия заглушки; 2. После выхода из проводного соединения; 3. Каждые 6 часов запускается проверка подключения к сети: если подключение отсутствует, то происходит активация.	
Порт исходящих сообщений	2	
Порт входящих сообщений	2	
Период передачи данных	Минимальный, мин	1*
	Максимальный, день	30
Число передаваемых прибором пакетов, шт. - для ТИК-WSV, не менее - для ТИК-WSV RB, не менее	50 000 15 000	
Чувствительность, dBm	-120	
Дальность радиосвязи в плотной застройке, км, не более	2	
Дальность радиосвязи в сельской местности, км, не более	10	

\*Минимальный период передачи данных зависит от настройки Duty Cycle:

1. При DC=0,1% минимальный период – 30 минут;
2. DC=1% - 3 минуты;
3. DC=10% - 1 минута.

Период передачи данных может отличаться от настроенного из-за особенности работы беспроводной связи.

### 3 КОМПЛЕКТНОСТЬ

3.1 Измеритель вибрации TIK-WS модификации TIK-WSV поставляется в комплекте согласно таблице 3.

3.2 Измеритель вибрации TIK-WS модификации TIK-WSV RB поставляется в комплекте согласно таблице 4.

Таблица 3 – Комплектность измерителя вибрации TIK-WSV

Наименование	Кол-во	Примечание
Измеритель вибрации TIK-WS модификации TIK-WSV	1 шт.	
Паспорт ЛПЦА.433642.183 ПС	1 экз.	
Антенна	1 шт.	
Заглушка	1 шт.	
Сертификат соответствия ТР ТС 012/2011*	-	Копии в РЭ и ПС
Декларация о соответствии ТР ТС 020/2011*	-	
Сертификат об утверждении типа средств измерений*	-	
Сертификат о признании утверждения типа средств измерений в Республике Казахстан*	-	
Сертификат признания утвержденного типа средств измерений в Республике Узбекистан*	-	
<b>Дополнительное оборудование</b>		
Монтажный комплект с позиционированием осей измерения		В соответствии с требованиями заказчика
Шпилька		
Ключ шестигранный 1,5 мм 7812-0368 ГОСТ 11737-93		
Ключ шестигранный 3 мм 7812-0372 ГОСТ 11737-93		
ПО TIK-Modscan		

\* Сертификационная документация на продукцию предприятия-изготовителя размещена на официальном сайте ООО НПП "ТИК". Для получения документа в сканированном виде с приложениями к нему, необходимо пройти по ссылке: <https://www.tik.perm.ru/download/> в раздел "СКАЧАТЬ".

Таблица 4 – Комплектность измерителя вибрации TIK-WSV RB

Наименование	Кол-во	Примечание
Измеритель вибрации TIK-WS модификации TIK-WSV RB	1 шт.	
Паспорт ЛПЦА.433642.192 ПС	1 экз.	
Антенна	1 шт.	
Заглушка	1 шт.	
Батарея ER17335	1 шт.	
Сертификат соответствия ТР ТС 012/2011*	-	Копии в РЭ и ПС
Декларация о соответствии ТР ТС 020/2011*	-	
Сертификат об утверждении типа средств измерений*	-	
Сертификат о признании утверждения типа средств измерений в Республике Казахстан*	-	
Сертификат признания утвержденного типа средств измерений в Республике Узбекистан*	-	
<b>Дополнительное оборудование</b>		
Монтажный комплект с позиционированием осей измерения		В соответствии с требованиями заказчика
Шпилька		
Ключ шестигранный 1,5 мм 7812-0368 ГОСТ 11737-93		
Ключ шестигранный 3 мм 7812-0372 ГОСТ 11737-93		
ПО TIK-Modscan		

\* Сертификационная документация на продукцию предприятия-изготовителя размещена на официальном сайте ООО НПП "ТИК". Для получения документа в сканированном виде с приложениями к нему, необходимо пройти по ссылке: <https://www.tik.perm.ru/download/> в раздел "СКАЧАТЬ".

## **4 ПРИНЦИП РАБОТЫ ИЗМЕРИТЕЛЕЙ ВИБРАЦИИ ТИК-WS**

### **4.1 Режим беспроводного соединения**

4.1.1 Измерители вибрации ТИК-WS имеют нормированные метрологические характеристики и предназначены для преобразования измеряемого сигнала виброскорости, виброускорения и виброперемещения в цифровой сигнал, и передачи измеренных значений по беспроводному интерфейсу LoRaWAN.

4.1.2 Передача данных с измерителя вибрации ТИК-WS на базовую станцию происходит с помощью сети LoRaWAN.

4.1.3 Сеть LoRaWAN - совокупность базовых станций (шлюзов), пересылающих сообщения между измерителем вибрации ТИК-WS и сервером LoRa. Измеритель вибрации ТИК-WS - устройство, подключенное к сети LoRaWAN.

4.1.4 Базовая станция - обеспечивает прием сообщений с измерителя вибрации ТИК-WS и передачу их на сервер LoRa. Связь между базовыми станциями и сервером осуществляется через стандартные IP-соединения (интернет), а между базовыми станциями и измерителями вибрации ТИК-WS - по радиоканалу с использованием широкополосной модуляции LoRa.

4.1.5 Сервер LoRa - обеспечивает регистрацию измерителя вибрации ТИК-WS, прием и обработку данных с него, а также передачу готовых данных на сервер приложений. Для регистрации измерителя вибрации ТИК-WS на сервере LoRa требуются уникальные идентификаторы DevEUI, AppKey и AppEUI, которые присваиваются измерителю вибрации ТИК-WS на предприятии-изготовителе.

4.1.6 Сервер приложений - предоставляет возможность подключения клиентов и получения данных с измерителя вибрации ТИК-WS в удобном формате.

4.1.7 Также всеми узлами сети поддерживается возможность передачи данных на измеритель вибрации ТИК-WS.

### **4.2 Режим проводного соединения**

4.2.1 Для перевода измерителей вибрации ТИК-WS в проводной режим работы необходимо соединить преобразователь ТИК-OWD и измеритель вибрации ТИК-WS при помощи кабеля ЛПЦА.685611.265, подключить преобразователь ТИК-OWD к USB-порту компьютера. Протокол передачи данных – Modbus-RTU. Параметры связи: адрес 1, скорость 19200, 8 бит данных, без четности, 1 стоп-бит.

4.2.2 Для того чтобы изменить значения Holding-регистров, необходимо в регистр команд записать значение 0xABCD.

4.2.3 При отсутствии опроса регистров датчик через 5 минут автоматически выйдет из режима проводного соединения.

4.2.4 Карта регистров ТИК-WSV и ТИК-WSV RB представлена в таблицах 5-7.

Таблица 5 – Input-регистры

Адрес	Тип	Описание
4	UInt	Значение СКЗ виброскорости по оси X, (мм/с)*100
5	UInt	Значение СКЗ виброскорости по оси Y, (мм/с)*100
6	UInt	Значение СКЗ виброускорения по оси X, (м/с <sup>2</sup> )*100
7	UInt	Значение СКЗ виброускорения по оси Y, (м/с <sup>2</sup> )*100
35	Float	Значение СКЗ виброперемещения по оси X, мкм
53	Float	Значение СКЗ виброперемещения по оси Y, мкм
12	UInt	Версия прошивки
14	UInt	Напряжение батареи, мВ
15	UInt	Идентификатор ПО

Таблица 6 – Holding-регистры

Адрес	Тип	Описание
1	UInt	Регистр команд
53	Hex	DevEUI1
54	Hex	DevEUI2
55	Hex	DevEUI3
56	Hex	DevEUI4
57	Hex	AppEUI1
58	Hex	AppEUI2
59	Hex	AppEUI3
60	Hex	AppEUI4
61	Hex	AppKey1
62	Hex	AppKey2
63	Hex	AppKey3
64	Hex	AppKey4
65	Hex	AppKey5
66	Hex	AppKey6
67	Hex	AppKey7
68	Hex	AppKey8
69	UInt	Период оправки
70	UInt	Время сна, мин.
71	UInt	Уставка по виброскорости, (мм/с)*10
72	UInt	Уставка по виброускорению, (м/с <sup>2</sup> )*10
73	UInt	Уставка по виброперемещению, мкм
81	UInt	Настройки беспроводной связи (битовая маска)

Таблица 7 – Значения регистра «Настройки беспроводной связи» (битовая маска)

№ бита	Описание (значение)
0	Adaptive Data Rate («1» - включен)
1-3	Spreading Factor («000» – SF12, «001» – SF11... «101» - SF7)
4	Подтверждение («1» - пакеты с подтверждением)
5-6	Duty Cycle («00» - 0,1%, «01» - 1%, «10» - 10%)

## 5 УСТАНОВКА И ПОДКЛЮЧЕНИЕ ИЗМЕРИТЕЛЕЙ ВИБРАЦИИ TIK-WS НА ОБЪЕКТЕ

### 5.1 Подготовка измерителей вибрации TIK-WS к работе

5.1.1 Достать измеритель вибрации TIK-WS из упаковки предприятия-изготовителя. Для включения необходимо открутить заглушку и



присоединить антенну. Заглушка используется для хранения измерителя вибрации ТИК-WS на складе, при этом активирован режим низкого энергопотребления, не происходит измерение вибрации и передачи данных беспроводным способом.

## 5.2 Описание протокола обмена

5.2.1 Протокол передачи данных измерителя вибрации ТИК-WSV и ТИК-WSV RB:

*Пакеты датчика:*

### 1. Пакет данных

Адрес	Название	Значение
1 байт	Номер пакета	1
2 байта	СКЗ виброскорости, ось X, (мм/с)*100	UInt*
2 байта	СКЗ виброскорости, ось Y, (мм/с)*100	UInt
2 байта	СКЗ виброускорения, ось X, (м/с <sup>2</sup> )*100	UInt
2 байта	СКЗ виброускорения, ось Y, (м/с <sup>2</sup> )*100	UInt
2 байта	СКЗ виброперемещения, ось X, мкм	UInt
2 байта	СКЗ виброперемещения, ось Y, мкм	UInt
2 байта	Напряжение батареи, мВ	UInt
2 байта	Серийный номер	UInt
1 байт	Причина отправки пакета**	Byte

\*\*Байт причины отправки пакета представляет собой битовую маску:

0 бит – превышена уставка по СКЗ виброскорости, ось X

1 бит – превышена уставка по СКЗ виброскорости, ось Y

2 бит – превышена уставка по СКЗ виброускорения, ось X

3 бит – превышена уставка по СКЗ виброускорения, ось Y

4 бит – превышена уставка по СКЗ виброперемещения, ось X

5 бит – превышена уставка по СКЗ виброперемещения, ось Y

Возможно одновременное превышение нескольких уставок. Если значение байта равно 0, то пакет является периодическим.

### 2. Запрос уставок

Адрес	Название	Значение
1 байт	Номер пакета	2
2 байта	Уставка по виброскорости, (мм/с)*10	UInt
2 байта	Уставка по виброускорению, (м/с <sup>2</sup> )*10	UInt
2 байта	Уставка по виброперемещению, мкм	UInt

### 3. Запрос настроек

Адрес	Название	Значение
1 байт	Номер пакета	3
2 байта	Серийный номер	UInt
2 байта	Версия прошивки	UInt
2 байта	Периодичность отправки пакетов	UInt
2 байта	Время сна, мин	UInt
2 байта	Настройки беспроводной связи	UInt

### 4. Пакет подтверждения изменения уставок

Адрес	Название	Значение
1 байт	Тип пакета	4
2 байта	Уставка по виброскорости, (мм/с)*10	UInt
2 байта	Уставка по виброускорению, (м/с <sup>2</sup> )*10	UInt
2 байта	Уставка по виброперемещению, мкм	UInt

## 5. Пакет подтверждения изменения настроек

Адрес	Название	Значение
1 байт	Тип пакета	5
2 байта	Периодичность отправки пакетов	UInt
2 байта	Время сна, мин	UInt
2 байта	Настройки беспроводной связи	UInt

## 6. Пакет подтверждения изменения уставок и настроек

Адрес	Название	Значение
1 байт	Тип пакета	6
2 байта	Уставка по виброскорости, (мм/с)*10	UInt
2 байта	Уставка по виброускорению, (м/с <sup>2</sup> )*10	UInt
2 байта	Уставка по виброперемещению, мкм	UInt
2 байта	Периодичность отправки пакетов	UInt
2 байта	Время сна, мин	UInt
2 байта	Настройки беспроводной связи	UInt

## 7. Пакет после активации в сети

Адрес	Название	Значение
1 байт	Тип пакета	7
2 байта	Серийный номер	UInt
2 байта	Уставка по виброскорости, (мм/с)*10	UInt
2 байта	Уставка по виброускорению, (м/с <sup>2</sup> )*10	UInt
2 байта	Уставка по виброперемещению, мкм	UInt
2 байта	Периодичность отправки пакетов	UInt
2 байта	Время сна, мин	UInt
2 байта	Настройки беспроводной связи	UInt

### Пакеты сервера:

#### 1. Запрос уставок

Адрес	Название	Значение
1 байт	Номер запроса	2

#### 2. Запрос настроек

Адрес	Название	Значение
1 байт	Номер запроса	3

#### 3. Изменение уставок

Адрес	Название	Значение
1 байт	Номер запроса	4
2 байта	Уставка по виброскорости, (мм/с)*10	UInt
2 байта	Уставка по виброускорению, (м/с <sup>2</sup> )*10	UInt
2 байта	Уставка по виброперемещению, мкм	UInt

#### 4. Изменение настроек

Адрес	Название	Значение
1 байт	Номер запроса	5
2 байта	Периодичность отправки пакетов	UInt
2 байта	Время сна, мин	UInt
2 байта	Настройки беспроводной связи	UInt

## 5. Изменение уставок и настроек

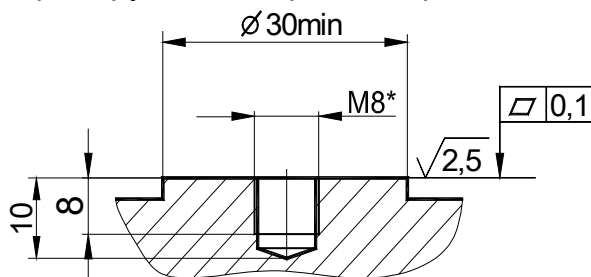
Адрес	Название	Значение
1 байт	Номер запроса	6
2 байта	Уставка по виброскорости, (мм/с)*10	UInt
2 байта	Уставка по виброускорению, (м/с <sup>2</sup> )*10	UInt
2 байта	Уставка по виброперемещению, мкм	UInt
2 байта	Периодичность отправки пакетов	UInt
2 байта	Время сна, мин	UInt
2 байта	Настройки беспроводной связи	UInt

\*Двухбайтные значения имеют порядок следования байтов Big Endian

### 5.3 Подготовка поверхности обследуемого объекта и установка измерителя вибрации ТИК-WS для контроля вибрации по оси X

5.3.1 Подготовьте опорную площадку на поверхности обследуемого объекта согласно рисунку 1.

5.3.2 Измеритель вибрации ТИК-WS устанавливается на опорную площадку диаметром не менее  $\varnothing 30$  мм, с чистой поверхности не ниже Ra 2,5 и неплоскостностью не более 0,1 мм таким образом, чтобы его измерительная ось была перпендикулярна опорной площадке и совпадала с направлением контролируемой вибрации агрегата.



\* - резьба в соответствии с требованием заказчика

Рисунок 1

5.3.3 Конструкция и габаритные размеры измерителя вибрации ТИК-WS представлены в приложении А.

5.3.4 Для крепления измерителя вибрации ТИК-WS с помощью шпильки выполните на опорной площадке отверстие М8 (параметр зависит от выбора соединительного размера шпильки в соответствии с требованием заказчика) глубиной не менее 10 мм в соответствии с рисунком 1.

5.3.5 При необходимости использования монтажного комплекта конструкция и способы установки должны соответствовать требованиям раздела 5 ГОСТ ИСО 5348-2002, рисунку 2 и п.5.3.4 данного РЭ.

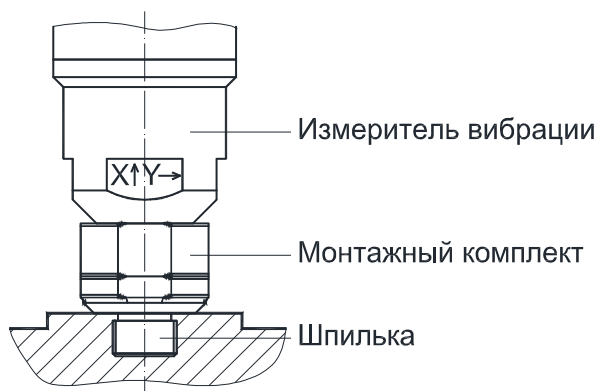


Рисунок 2

5.3.6 Протрите сухой хлопчатобумажной тканью резьбовое отверстие, удалив из него металлическую стружку и смазку.

5.3.7 Покройте перед установкой опорную поверхность измерителя вибрации ТИК-WS, опорную площадку и резьбовое отверстие тонким слоем смазки ЦИАТИМ-221, резьбовые детали вернуть до упора. Максимальный момент затяжки 10 Нм.

#### 5.4 Подготовка поверхности обследуемого объекта и установка измерителя вибрации ТИК-WS на монтажный комплект для контроля вибрации по осям X, Y

5.4.1 Подготовьте опорную площадку на поверхности обследуемого объекта согласно рисунку 4.

Отверстие расположить в направлении оси измерения, оно должно быть нормальным к оси корпуса агрегата (расположено вертикально или горизонтально.)

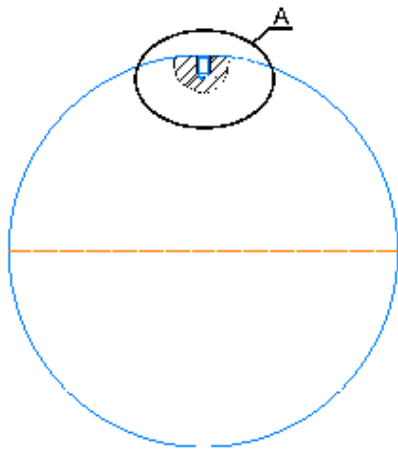


Рисунок 3. Подготовка поверхности под установку.  
Корпус агрегата показан условно.  
Выносной элемент А см. рис. 4

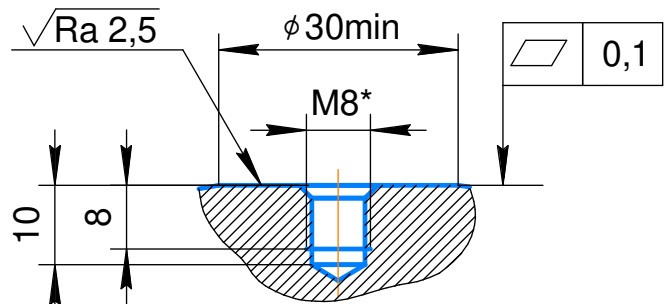
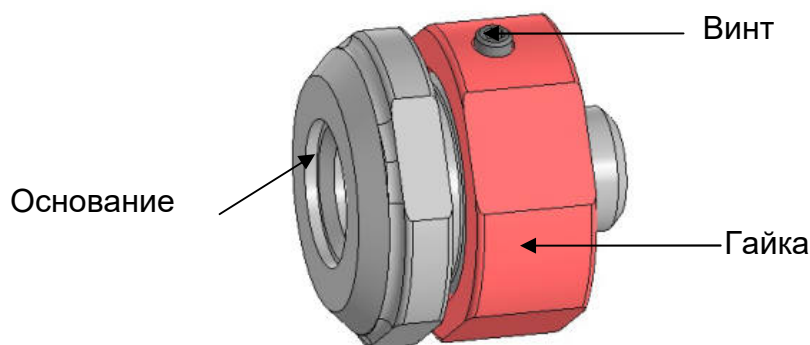


Рисунок 4. Выносной элемент А  
Подготовка поверхности под установку  
M8\* - резьба в соответствии с заказом

5.4.2 Монтаж вибропреобразователя:

- - Собрать монтажный комплект.



- - Выкрутить шпильку из вибропреобразователя (см.рис.2)
- - В основание вкрутить шпильку как показано на рисунке 5, затягивая до упора шестигранным ключом на 3мм. Поворачивать по часовой стрелке. Максимальный момент затяжки 10 Нм.

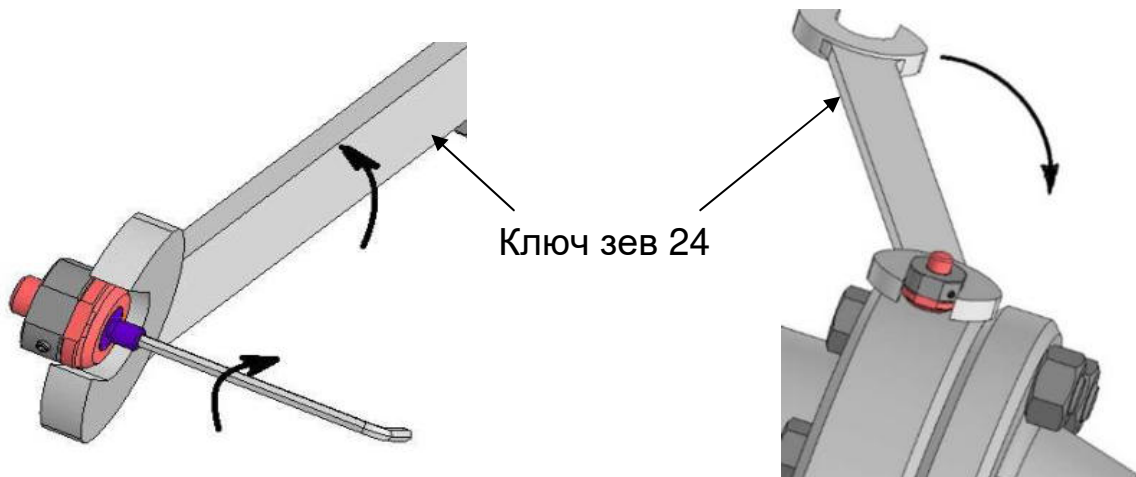


Рисунок 5. Вкручивание шпильки в основание

Рисунок 6. Установка монтажного комплекта на агрегат

➤ Подготовить основание к установке путем ослабления гайки. Примерно на четверть оборота до совмещения шлицов основания и гайки

➤ Нанести тонким слоем смазку «Литол 24» на поверхности соприкосновения агрегата и основания монтажного комплекта.

➤ Выровняв шлицы основания и гайки, вкрутить в подготовленное место тела агрегата, поворачивая при этом основание вместе с гайкой. Поворачивать по часовой стрелке. Максимальный момент затяжки 10 Нм.

➤ Гайку закрутить от руки в конце операции.

➤ Нанести тонким слоем смазку «Литол 24» на поверхности соприкосновения измерителя вибрации ТИК-WS и гайки монтажного комплекта.

➤ От руки вкрутить измеритель вибрации ТИК-WS до упора на основание, затем выкрутить измеритель вибрации ТИК-WS до совмещения оси измерителя вибрации с направлением оси измерения агрегата. Ось измерителя вибрации ТИК-WS указана гравировкой на корпусе, ось измерения перпендикулярна оси вала на агрегате (см. рис. 7).

➤ Удерживая измеритель вибрации ТИК-WS, ключом 7811-0026 (Зев 24), в установленном положении, зафиксировать его гайкой, не допуская поворота измерителя вибрации ТИК-WS. Моментом не более 10 Нм. Гайку крутить против часовой стрелки.

➤ Зафиксировать положение гайки при помощи установочного винта. Винт крутить шестигранным ключом на 1,5 мм.

➤ Излишки смазки стереть ветошью.

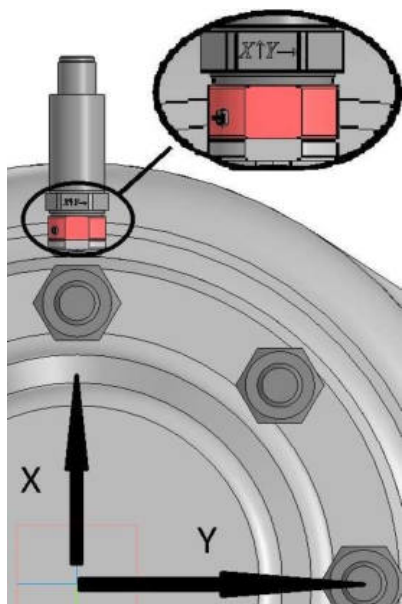


Рисунок 7. Установка измерителя вибрации и совмещение осей измерения

Ключ HEX 1,5

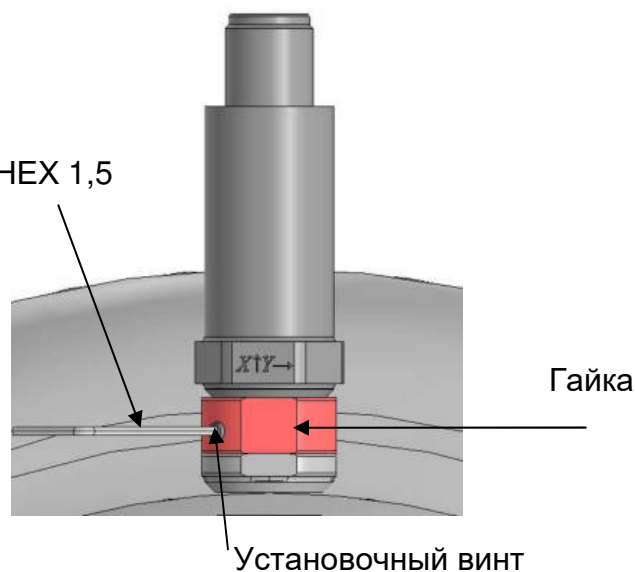


Рисунок 8. Фиксация положения гайки винтом

\* Измеритель вибрации ТИК-WS на рисунке показан условно.

## 5.5 Инструкция по замене батареи в измерителе вибрации ТИК-WSV RB

5.5.1 Откройте крышку, используя крупную отвертку с плоским шлицем (см. рисунок 9).

5.5.2 Извлеките батарею из корпуса измерителя вибрации ТИК-WSV RB (см. рисунок 9).

5.5.3 Установите новую батарею ER17335 в корпус измерителя вибрации ТИК-WSV RB, соблюдая полярность (см. рисунок 9).

5.5.4 Закройте крышку, используя крупную отвертку с плоским шлицем (см. рисунок 9).

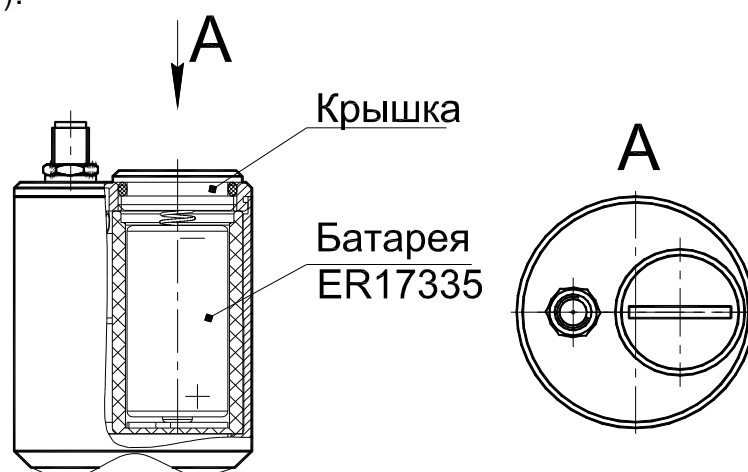


Рисунок 9

## 6 ОБЕСПЕЧЕНИЕ ВЗРЫВОЗАЩИТЫ

6.1 Измерители вибрации ТИК-WS соответствуют требованиям ГОСТ 31610.0-2014, ГОСТ 31610.11-2014, требованиям безопасности, установленным ГОСТ 12.2.003-91, ГОСТ 12.2.007.0-75 и общим требованиям пожарной безопасности ГОСТ 12.1.004-91, а также конструкторской документации, согласованной с сертификационным органом.

6.2 Вид взрывозащиты - искробезопасная электрическая цепь «i» по ГОСТ 31610.0-2014. Маркировка взрывозащиты 0Ex ia IIC T4 Ga.

6.3 Искробезопасные электрические цепи с маркировкой взрывозащиты 0Ex ia IIC T4 Ga относятся к уровню Ga по ГОСТ 31610.0-2014, уровень взрывозащиты по ГОСТ 31610.0-2014 – особовзрывобезопасный.

6.4 Измерители вибрации ТИК-WS эксплуатируются при температурах окружающей среды -60...+60 °С.

6.5 Внутренняя емкость ( $C_i$ ) и индуктивность ( $L_i$ ) с видом взрывозащиты 0Ex ia IIC T4 Ga, а также входные токи ( $I_i$ ) и напряжения ( $U_i$ ) не превышают значений, указанных в таблице 8.

Таблица 8 – Параметры искрозащиты

Тип	$U_i$ (В)	$I_i$ (мА)	$C_i$ (мкФ)	$L_i$ (мГн)
Измеритель вибрации ТИК-WS	3,7	300	42	0,01

6.6 Требования к путям утечки, электрическим зазорам и электрической прочности изоляции выполнены согласно ГОСТ 31610.11-2014.

6.7 Пути утечки и электрические зазоры выполнены согласно ГОСТ 31610.11-2014. Искробезопасная цепь не должна заземляться.

6.8 Оболочка измерителей вибрации ТИК-WS имеет степень защиты IP65/IP68 в соответствии по ГОСТ 14254-2015.

6.9 Для предотвращения заряда конденсаторов измерителей вибрации ТИК-WS до опасных значений (при выходе из строя внутреннего стабилизатора напряжений) цепи питания шунтированы стабилитронами, расположенными в неразборной оболочке измерителей вибрации ТИК-WS, ток по стабилитронам в аварийном режиме не превышает 2/3 номинального значения.

6.10 Температура нагрева элементов и соединений электрических цепей измерителей вибрации ТИК-WS с маркировкой взрывозащиты 0Ex ia IIC T4 Ga плюс 60 °С при максимальной температуре окружающей среды.




6.11 Электростатическая искробезопасность измерителей вибрации ТИК-WS обеспечивается отсутствием деталей оболочек из неметаллических материалов.

6.12 Эксплуатация измерителей вибрации ТИК-WS должна проводиться в соответствии с ГОСТ 31610.11-2014 и требованиями данного руководства.

## 7 МАРКИРОВКА

7.1 Для обеспечения взрывобезопасности и контроля правильности монтажа на каждом измерителе вибрации ТИК-WS должна использоваться предупредительная маркировка:

- наименование и его заводской номер;
- надпись «ЕАЭС RU С-RU.МГ07.В.00020/20»;
- маркировка взрывозащиты;
- IPXX - степень защиты от воздействия окружающей среды;
- товарный знак предприятия-изготовителя;

- адрес сайта изготовителя;
- единый знак  обращения продукции на рынке государств – членов Таможенного союза;
- специальный знак  взрывобезопасности (приложение 2 к ТР ТС 012/2011);
- знак утверждения типа средств измерений 

7.2 Единый знак обращения продукции на рынке государств-членов Таможенного союза наносится на Руководство по эксплуатации и Паспорт.

7.3 Знак утверждения типа средств измерений в соответствии с приказом Министерства промышленности и торговли Российской Федерации от 28.08.2020 г. №2905 наносится на Руководство по эксплуатации и Паспорт.

7.4 Специальный знак взрывобезопасности согласно Технического регламента Таможенного союза (ТР ТС 012/2011) «О безопасности оборудования для работы во взрывоопасных средах» наносится на изделие, Руководство по эксплуатации и Паспорт.

## 8 ОБЕСПЕЧЕНИЕ МЕР БЕЗОПАСНОСТИ

8.1 Измерители вибрации ТИК-WS соответствуют общим требованиям безопасности по ГОСТ 12.2.003-91.

8.2 По способу защиты человека от поражения электрическим током измерители вибрации ТИК-WS соответствуют III классу по ГОСТ 12.2.007.0-75.

8.3 При обслуживании и испытаниях измерители вибрации ТИК-WS следует соблюдать "Правила технической эксплуатации электроустановок потребителей", утвержденные Минэнерго России.

## 9 ТЕХНИЧЕСКОЕ ОБСЛУЖИВАНИЕ

9.1 Техническое обслуживание измерителей вибрации ТИК-WS включает в себя:

- визуальный профилактический осмотр,
- плановую периодическую проверку метрологических характеристик (поверку).

9.2 Профилактический осмотр измерителей вибрации ТИК-WS должен производиться не реже одного раза в месяц. При этом проверяется внешний вид прибора. Любая попытка вскрытия корпуса и (или) проведения ремонта прекращает действие всех сертификатов, свидетельств и гарантийных обязательств.

9.3 Контроль метрологических характеристик измерителей вибрации ТИК-WS должен производиться не реже одного раза в 2 года в соответствии с методикой поверки. Сведения о проведенных поверках должны приводиться в паспорте и заверяться подписью ответственного лица.

## 10 РЕСУРСЫ, СРОКИ СЛУЖБЫ И СРОКИ ХРАНЕНИЯ

10.1 Срок службы измерителей вибрации ТИК-WS – не менее 10 лет.

10.2 Средняя наработка на отказ не менее 20 000 часов.

10.3 Срок хранения в упаковке предприятия-изготовителя – не более шести месяцев со дня упаковки на предприятии-изготовителе. При хранении изделий более шести месяцев их следует освободить от транспортной упаковки.

10.4 Условия хранения оборудования в части воздействия климатических факторов внешней среды должны соответствовать группе условий хранения 1Л



ГОСТ 15150-69.

10.5 Упакованные измерители вибрации ТИК-WS должны храниться в сухом помещении при температуре окружающего воздуха от 0 до плюс 50 °С и относительной влажности 98 %.

10.6 В местах хранения не допускается наличие паров ртути, щелочей и других химических веществ, вызывающих коррозию.

## **11 ТРАНСПОРТИРОВАНИЕ**

11.1 Транспортирование должно осуществляться в крытых транспортных средствах любого вида транспорта (воздушным - при условии размещения прибора в герметизированном отсеке) при температуре от минус 60 до плюс 50 °С.

11.2 Транспортирование производится в соответствии с правилами, действующими на соответствующем виде транспорта.

11.3 После транспортирования при отрицательных температурах необходимо выдержать измерители вибрации ТИК-WS не менее 8 часов при температуре, в которой они будут эксплуатироваться.

## **12 ГАРАНТИЙНЫЕ ОБЯЗАТЕЛЬСТВА**

12.1 Гарантийный срок на оборудование составляет 2 года с даты поставки, если иное не согласовано в договоре (счете/спецификации).

12.2 Изготовитель гарантирует соответствие качества измерители вибрации ТИК-WS требованиям технических условий при соблюдении потребителем условий и правил хранения, транспортирования и эксплуатации.

12.3 Ремонт измерителей вибрации ТИК-WS может производиться только на предприятии – изготовителе в соответствии с ГОСТ 31610.0-2014.

12.4 Любая попытка вскрытия корпуса прекращает действие гарантийных обязательств.

12.5 Предприятие - изготовитель обязано в течение гарантийного срока безвозмездно производить ремонт или замену измерителей вибрации ТИК-WS, у которых в течение указанного срока будет обнаружено несоответствие параметров требованиям технических условий. Оплата расходов за пересылку в период гарантийного срока, если случай признан гарантийным, производится за счет предприятия - изготовителя.

12.6 За дефекты, поломки и механические повреждения, вызванные несоблюдением потребителем правил хранения, транспортирования, эксплуатации, изготовитель ответственности не несет.

12.7 Ремонт измерители вибрации ТИК-WS по истечении гарантийного срока производится предприятием-изготовителем за отдельную плату. Оплата расходов за пересылку производится потребителем, отправляющим измерители вибрации ТИК-WS.

12.8 При обнаружении неисправностей в измерителях вибрации ТИК-WS рекламации направлять по адресу изготовителя: (ООО НПП "ТИК" 614067, Россия, г. Пермь, ул. Марии Загуменных, д.14А).

12.9 При составлении рекламации следует указать:

- заводской номер, дату выпуска;
- срок эксплуатации и наработку в часах;
- были ли измерители вибрации ТИК-WS в ремонте и что в них исправлялось;
- полное название организации приобретавшей измерители вибрации ТИК-WS и её адрес;

- должность, фамилию, имя, отчество составителя рекламации, номер телефона;
- характер дефекта (или некомплектности);
- дату составления рекламации.

### **13 ТРЕБОВАНИЯ К ПЕРСОНАЛУ**

К работе, а также техническому обслуживанию должны допускаться лица не моложе 18 лет, знающие: устройство измерителей вибрации ТИК-WS, правила работы с ними, способы и приемы безопасного выполнения работ, инструкцию по технике безопасности, пожарной безопасности, знающие об опасности электрического тока и мерах электробезопасности при работе с измерителями вибрации ТИК-WS.

### **14 СВЕДЕНИЯ ОБ УТИЛИЗАЦИИ**

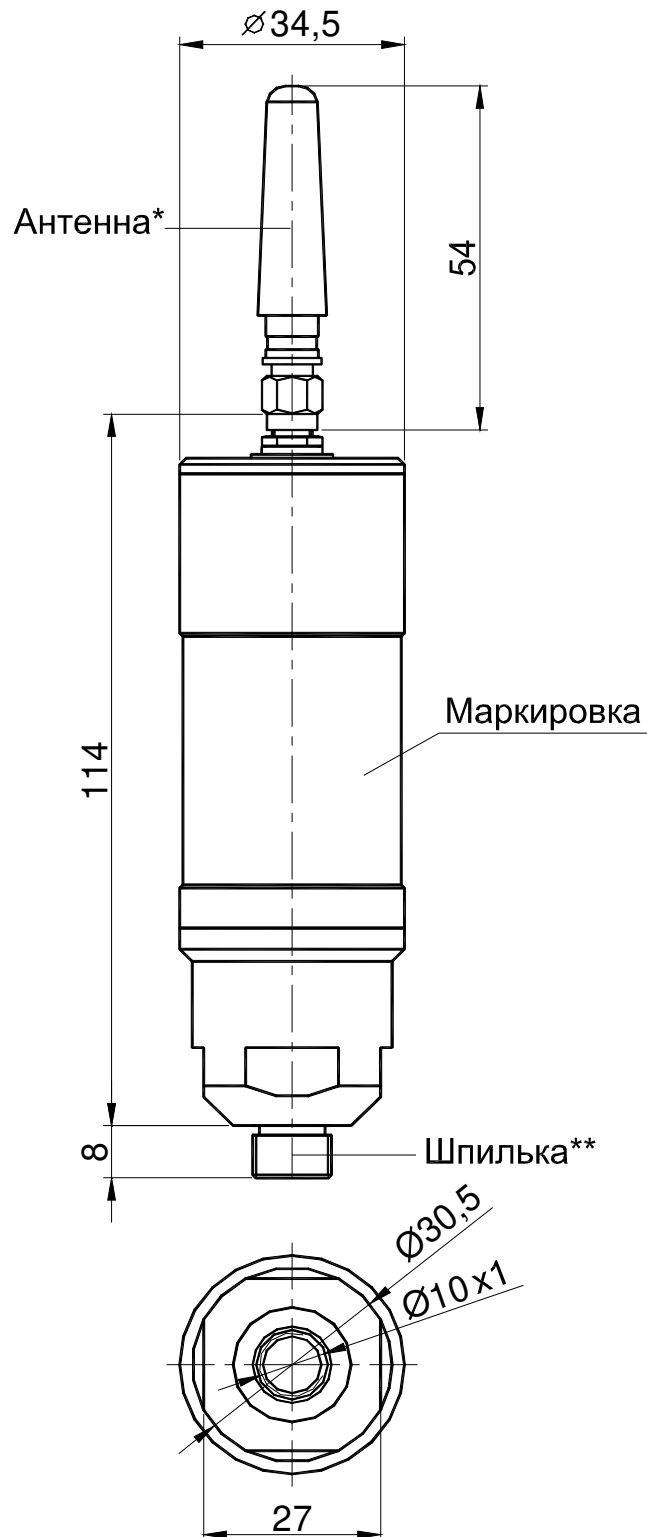
14.1 Измерители вибрации ТИК-WS экологически безопасны и при эксплуатации не выделяют вредных и опасных веществ и излучений.

14.2 При утилизации измерителей вибрации ТИК-WS запрещается сжигать его конструктивные элементы во избежание выделения вредных веществ.

## Приложение А. Внешний вид измерителя вибрации ТИК-WSV и ТИК-WSV RB

(обязательное)

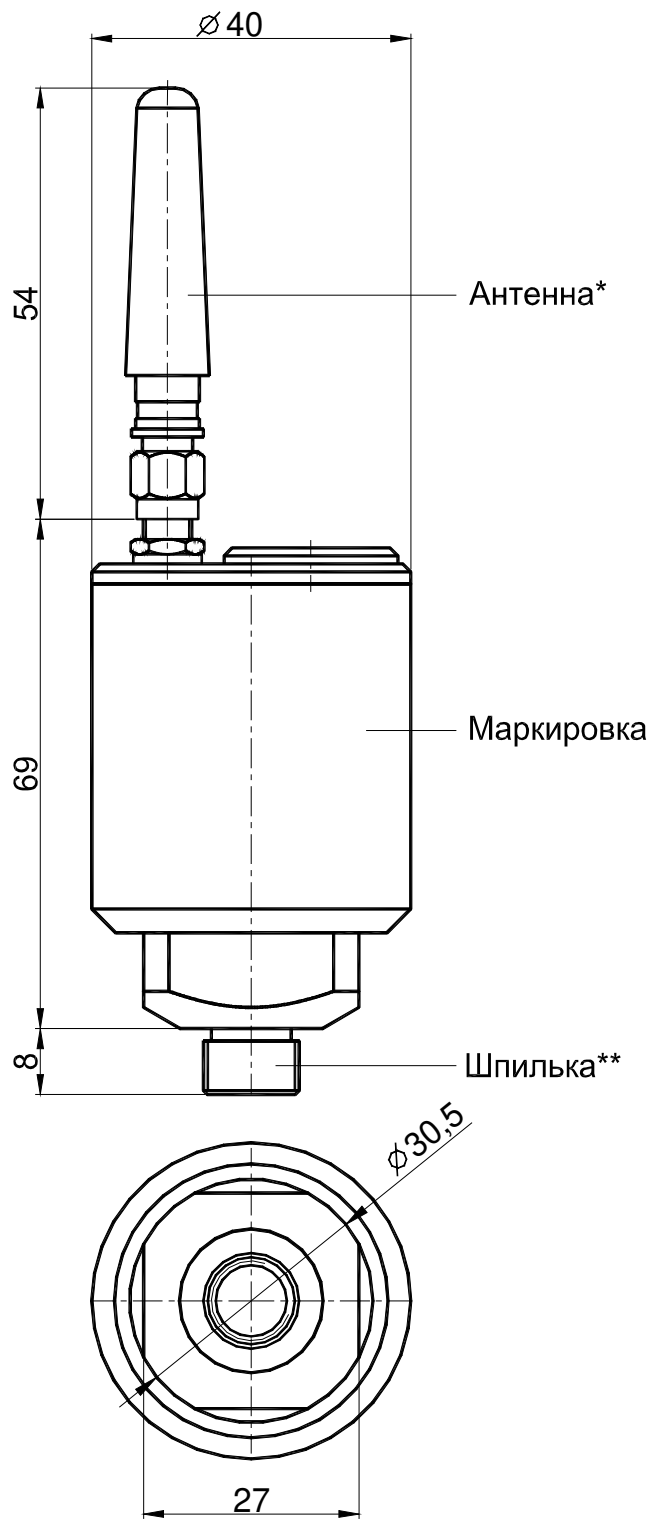
### Измеритель вибрации ТИК-WSV



\* - антенна в соответствии с требованием заказчика

\*\* - резьба в соответствии с требованием заказчика

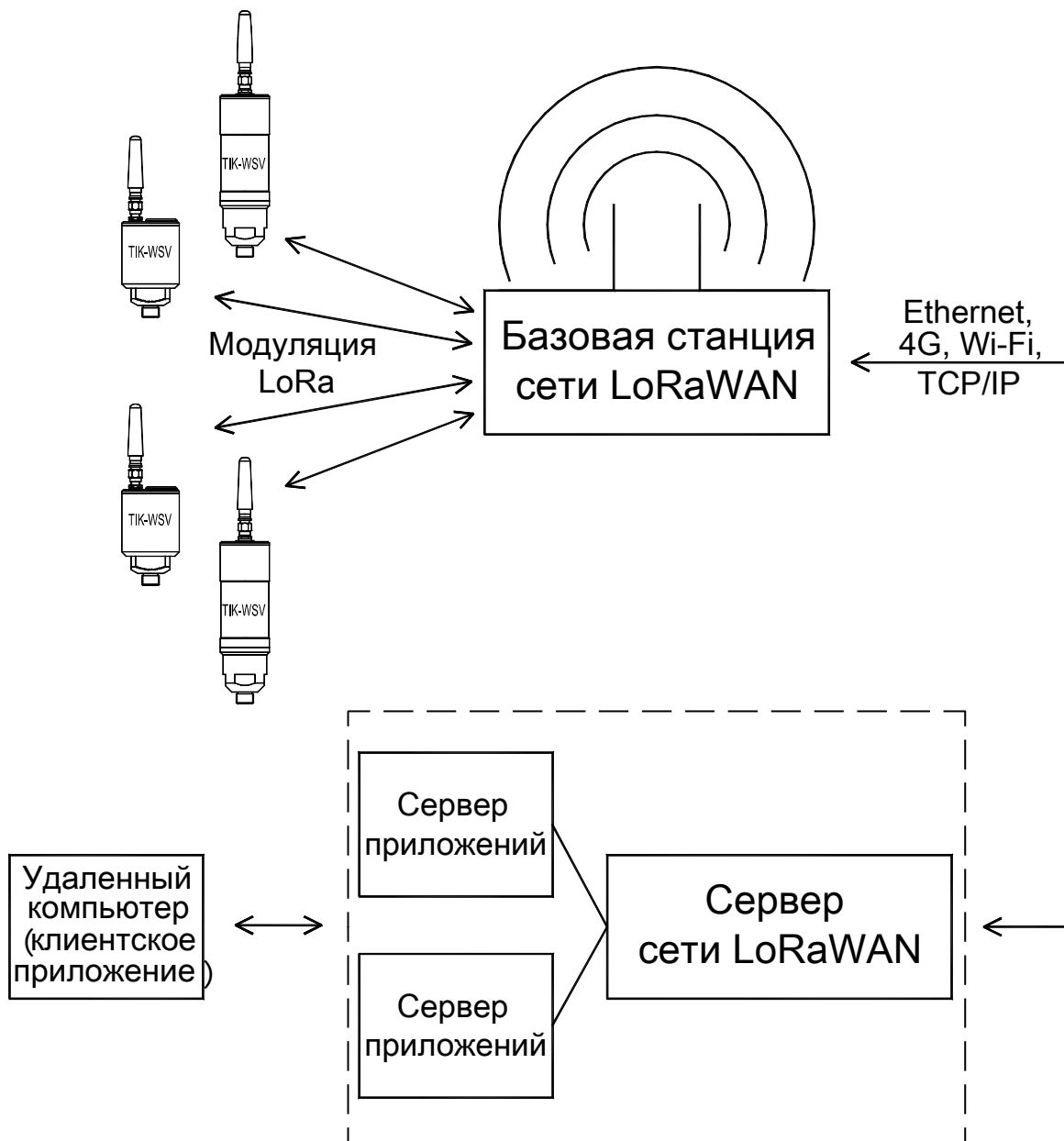
## Измеритель вибрации ТИК-WSV RB




- \* - антенна в соответствии с требованием заказчика
- \*\* - резьба в соответствии с требованием заказчика

## Приложение Б. Схема подключения измерителей вибрации ТИК-WS

(справочное)



## Приложение В. Сертификат соответствия ТР ТС 012/2011

<b>ЕВРАЗИЙСКИЙ ЭКОНОМИЧЕСКИЙ СОЮЗ</b>	
<b>СЕРТИФИКАТ СООТВЕТСТВИЯ</b>	
	№ ЕАЭС <b>RU C-RU.MГ07.B.00200/20</b>
	Серия <b>RU</b> № <b>0128573</b>
<p><b>ОРГАН ПО СЕРТИФИКАЦИИ</b> Орган по сертификации взрывозащищенного и рудничного электрооборудования Акционерного общества «Научный центр ВостНИИ по промышленной и экологической безопасности в горной отрасли» (ОС ВРЭ ВостНИИ). Место нахождения (адрес юридического лица) и адрес места осуществления деятельности: 650002, Россия, Кемеровская область, город Кемерово, улица Институтская, 3. Аттестат аккредитации № RA.RU.11МГ07 от 02.12.2014. Номер телефона: +73842642462, адрес электронной почты: 642462@mail.ru.</p>	
<p><b>ЗАЯВИТЕЛЬ</b> Общество с ограниченной ответственностью Научно-производственное предприятие «ТИК» (ООО НПП «ТИК»). Место нахождения (адрес юридического лица) и адрес места осуществления деятельности: 614067, Россия, Пермский край, город Пермь, улица Марии Загуменных, 14 А. ОГРН 1025900509799. Номер телефона: +73422147575, адрес электронной почты: tik@perm.ru</p>	
<p><b>ИЗГОТОВИТЕЛЬ</b> Общество с ограниченной ответственностью Научно-производственное предприятие «ТИК» (ООО НПП «ТИК»). Место нахождения (адрес юридического лица) и адрес места осуществления деятельности по изготовлению продукции: 614067, Россия, Пермский край, город Пермь, улица Марии Загуменных, 14 А.</p>	
<p><b>ПРОДУКЦИЯ</b> Измерители вибрации и температуры ТИК-WS. ТУ 26.51.66-047-12036948-2020 «Измерители вибрации и температуры ТИК-WS». Серийный выпуск. См. приложение к сертификату (бланк № 0703874).</p>	
<p><b>КОД ТН ВЭД ЕАЭС</b> 9031 80 380 0</p>	
<p><b>СООТВЕТСТВУЕТ ТРЕБОВАНИЯМ</b> Технического регламента Таможенного союза ТР ТС 012/2011 «О безопасности оборудования для работы во взрывоопасных средах».</p>	
<p><b>СЕРТИФИКАТ СООТВЕТСТВИЯ ВЫДАН НА ОСНОВАНИИ</b> Протокола № 41И-20 от 28.10.2020 Испытательного центра взрывозащищенного и рудничного электрооборудования, изделий и материалов Акционерного общества «Научный центр ВостНИИ по промышленной и экологической безопасности в горной отрасли» (ИЦ ВостНИИ) (Аттестат аккредитации № RA.RU.21ГБ07), Акта ОС ВРЭ ВостНИИ о результатах анализа состояния производства изготовителя от 28.09.2020. Применена схема сертификации 1с.</p>	
<p><b>ДОПОЛНИТЕЛЬНАЯ ИНФОРМАЦИЯ</b> Сведения о стандартах - смотри приложение к сертификату (бланк № 0703873). Назначенный срок службы – 10 лет. Условия и сроки хранения – в соответствии с эксплуатационной документацией изготовителя.</p>	
<p><b>СРОК ДЕЙСТВИЯ С</b> 24.11.2020</p>	<p><b>ПО</b> 23.11.2025</p>
<p><b>ВКЛЮЧИТЕЛЬНО</b></p>	
<p>Руководитель (уполномоченное лицо) органа по сертификации</p>	<p>Монахов Игорь Алексеевич (Ф.И.О.)</p>
<p>Эксперт (эксперт-аудитор) (эксперты (эксперты-аудиторы))</p>	<p>М.П. Князев Александр Сергеевич (Ф.И.О.)</p>

## Приложение Г. Декларация о соответствии ТР ТС 020/2011

### ЕВРАЗИЙСКИЙ ЭКОНОМИЧЕСКИЙ СОЮЗ ДЕКЛАРАЦИЯ О СООТВЕТСТВИИ



**Заявитель** Общество с ограниченной ответственностью НАУЧНО-ПРОИЗВОДСТВЕННОЕ ПРЕДПРИЯТИЕ "ТИК"

Место нахождения и адрес места осуществления деятельности: Российская Федерация, Пермский край, 614067, город Пермь, улица Марии Загуменных, дом 14, строение А, основной государственный регистрационный номер: 1025900509799, номер телефона: +73422147575, адрес электронной почты: tik@perm.ru

**в лице** Генерального директора Салимовой Анны Владимировны

**заявляет, что** Измерители вибрации и температуры ТИК-WS

**изготовитель** Общество с ограниченной ответственностью НАУЧНО-ПРОИЗВОДСТВЕННОЕ ПРЕДПРИЯТИЕ "ТИК". Место нахождения и адрес места осуществления деятельности по изготовлению продукции: Российская Федерация, Пермский край, 614067, город Пермь, улица Марии Загуменных, дом 14, строение А.

Продукция изготовлена в соответствии с ТУ 26.51.66-047-12036948-2020 «Измерители вибрации и температуры ТИК-WS».

Код ТН ВЭД ЕАЭС 9031803800. Серийный выпуск

**соответствует требованиям**

Технический регламент Таможенного союза «Электромагнитная совместимость технических средств» (ТР ТС 020/2011)

**Декларация о соответствии принята на основании**

Протоколов испытаний № 51978V от 08.12.2020 года, выданных Испытательной лабораторией «Экспресс-Тест» Общества с ограниченной ответственностью «Русфилайн Инвестиции», аттестат аккредитации РОСС.RU.31532.04ИЖЧ0.ИЛ105.

Схема декларирования 1д

**Дополнительная информация**

раздел 8 ГОСТ 30804.6.2-2013 (IEC 61000-6-2:2005) "Совместимость технических средств электромагнитная. Устойчивость к электромагнитным помехам технических средств, применяемых в промышленных зонах. Требования и методы испытаний", разделы 4, 6–9 ГОСТ 30804.6.4-2013 (IEC 61000-6-4:2006) "Совместимость технических средств электромагнитная. Электромагнитные помехи от технических средств, применяемых в промышленных зонах. Нормы и методы испытаний". Условия хранения продукции в соответствии с ГОСТ 15150-69 "Машины, приборы и другие технические изделия. Исполнения для различных климатических районов. Категории, условия эксплуатации, хранения и транспортирования в части воздействия климатических факторов внешней среды". Срок хранения (службы, годности) указан в прилагаемой к продукции товаросопроводительной и/или эксплуатационной документации.

**Декларация о соответствии действительна с даты регистрации по 07.12.2025 включительно**

  
(подпись)



Салимова Анна Владимировна  
(Ф.И.О. заявителя)

Регистрационный номер декларации о соответствии: ЕАЭС N RU Д-РУ.НВ54.В.04735/20

Дата регистрации декларации о соответствии: 08.12.2020

## Приложение Д. Сертификат об утверждении типа средств измерений

**ФЕДЕРАЛЬНОЕ АГЕНТСТВО  
ПО ТЕХНИЧЕСКОМУ РЕГУЛИРОВАНИЮ И МЕТРОЛОГИИ**

### **СЕРТИФИКАТ**

об утверждении типа средств измерений  
№ 81982-21

Срок действия утверждения типа до 18 июня 2026 г.

НАИМЕНОВАНИЕ И ОБОЗНАЧЕНИЕ ТИПА СРЕДСТВ ИЗМЕРЕНИЙ  
**Измерители вибрации ТИК-WS**

ИЗГОТОВИТЕЛЬ

Общество с ограниченной ответственностью Научно-производственное предприятие "ТИК" (ООО НПП "ТИК"), г. Пермь, ул. Марии Загуменных, д. 14 "А"

ПРАВООБЛАДАТЕЛЬ

Общество с ограниченной ответственностью Научно-производственное предприятие "ТИК" (ООО НПП "ТИК"), г. Пермь, ул. Марии Загуменных, д. 14 "А"

КОД ИДЕНТИФИКАЦИИ ПРОИЗВОДСТВА  
ОС

ДОКУМЕНТ НА ПОВЕРКУ  
МП 204/3-05-2021

ИНТЕРВАЛ МЕЖДУ ПОВЕРКАМИ 2 года

Тип средств измерений утвержден приказом Федерального агентства по техническому регулированию и метрологии от 18 июня 2021 г. N 1059.

Врио Руководителя

Подлинник электронного документа, подписанного ЭП, хранится в системе электронного документооборота Федерального агентства по техническому регулированию и метрологии.

**СВЕДЕНИЯ О СЕРТИФИКАТЕ ЭП**

Сертификат: 013826D6008EACEA9343EBASD259FC8DD6  
Кому выдан: Потемкин Борис Михайлович  
Действителен: с 11.12.2020 до 11.12.2021

Б.М.Потемкин

«28» сентября 2021 г.



## Приложение Е. Сертификат о признании утверждения типа средств измерений в Республике Казахстан

Қазақстан Республикасының  
Сауда және интеграция  
министрлігі

"Техникалық реттеу және  
метрология комитеті"  
республикалық мемлекеттік  
мекемесі

Астана қ.

Номер: KZ82VTS00003887



Министерство торговли и  
интеграции Республики  
Казахстан

Республиканское государственное  
учреждение "Комитет  
технического регулирования и  
метрологии"

г.Астана

Дата выдачи: 02.11.2022

### СЕРТИФИКАТ № 1561 о признании утверждения типа средств измерений

Зарегистрирован в реестре государственной  
системы обеспечения единства измерений  
Республики Казахстан  
31.10.2022 г. за № KZ.02.03.01012-2022/81982-21  
Действителен до 18.06.2026 г.

Настоящий сертификат удостоверяет, что тип

Измерители вибрации

наименование средства измерений

ТИК-WS

обозначение типа

производимых Общество с ограниченной ответственностью Научно-производственное  
предприятие «ТИК» (ООО НПП «ТИК»)

наименование производителя

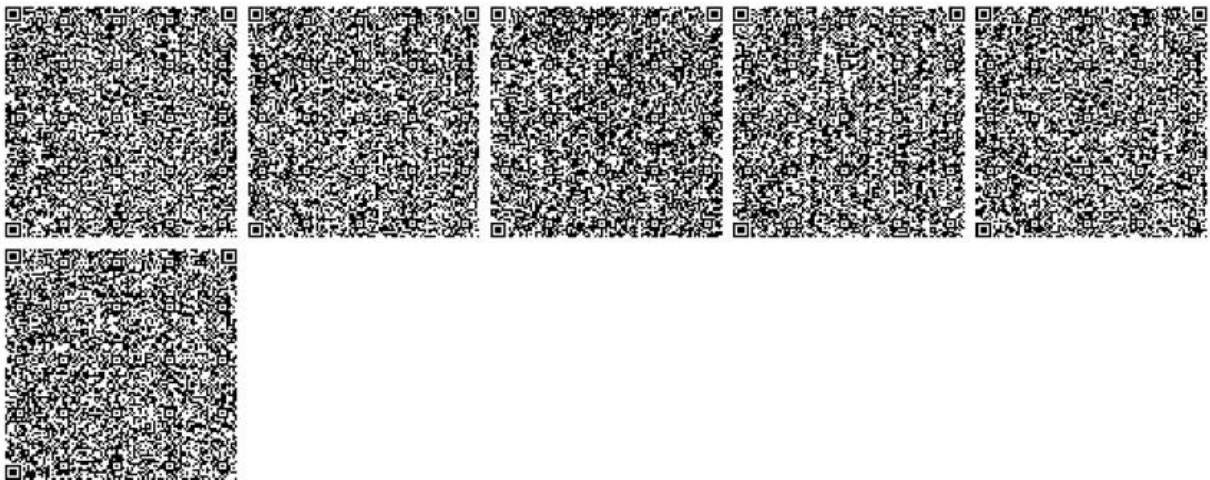
г. Пермь

территориальное место расположения производства

допущен к выпуску в обращение в Республике Казахстан на основании признания  
результатов испытаний и утверждения данного типа, проведенных Росстандартом  
наименование национального органа по метрологии страны импортера

Заместитель председателя

Шалабаев Кайсар Унласинович



## Приложение Ж. Сертификат признания утвержденного типа средств измерений в Республике Узбекистан

**СИСТЕМА ОБЕСПЕЧЕНИЯ ЕДИНСТВА ИЗМЕРЕНИЙ  
РЕСПУБЛИКИ УЗБЕКИСТАН**

**УЗБЕКСКОЕ АГЕНТСТВО СТАНДАРТИЗАЦИИ, МЕТРОЛОГИИ И СЕРТИФИКАЦИИ  
(АГЕНТСТВО "УЗСТАНДАРТ")**

---

**Государственное учреждение «Узбекский национальный институт метрологии»**  
(наименование уполномоченного органа по испытаниям типа средств измерений)

**СЕРТИФИКАТ** O'T 0000546

*Признания утверждённого типа средств измерений  
CERTIFICATE  
of recognition of type approval of measuring instrument*

№ 02-2.0283

Действителен до:

" 18 " июня 20 26 г.

Настоящий сертификат удостоверяет, что в соответствии с Соглашением о взаимном признании результатов испытаний и утверждения типа средств измерений, признан тип Измерители вибрации ТИК-WS

наименование средств измерений и обозначения их типа

изготовленных Общество с ограниченной ответственностью Научно-производственное  
наименование организации-изготовителя средств измерений

предприятие (ООО НПЦ «ТИК») г. Пермь, Российская Федерация

утверждённый Федеральным агентством по техническому регулированию и метрологии  
наименование национального органа по метрологии

Российской Федерации  
и зарегистрированный в Государственном реестре Российской Федерации  
наименование государства

под № 81982-21

Тип средств измерений соответствует Технической документации завода изготовителя  
обозначение нормативного документа

внесён в Государственный Реестр средств измерений под № 02-2.0278:2023

и допущен к применению на территории Республики Узбекистан.

Руководитель

Руководитель

М.П.

*Н.А. Раймжонов*

" 31 " июля 20 23 г.

Срок действия сертификата продлён до

" " 20 г.

" " 20 г.