

Ф27.12.31.000



Общество с ограниченной ответственностью
Научно-производственное предприятие «ТИК»

**АППАРАТУРА ТИК-PLC
Шасси ТИК-КРЕЙТ
(ТИК-RACK)**

Руководство по эксплуатации

ЛПЦА.426489.001-10 РЭ

Пермь 2024

СОДЕРЖАНИЕ

1	НАЗНАЧЕНИЕ И ОБЛАСТЬ ПРИМЕНЕНИЯ	3
2	ОСНОВНЫЕ ТЕХНИЧЕСКИЕ ДАННЫЕ.....	4
3	СОСТАВ КРЕЙТА.....	5
4	УСТРОЙСТВО И ПРИНЦИП РАБОТЫ КРЕЙТА И ЕГО СОСТАВНЫХ ЧАСТЕЙ.....	5
4.1	Модуль питания (МП).....	5
4.2	Модуль блокировки и индикации (МБИ).....	7
4.3	Модуль РЕЛЕЙНЫХ ВЫХОДОВ (МРВ)	8
4.4	Модуль ДИСКРЕТНЫХ ВХОДОВ И ИНТЕРФЕЙСА RS-485 (МДВХ)	10
4.5	Модуль АНАЛОГОВОГО ВЫХОДА (МА-14)	12
4.6	Модуль ИНТЕРФЕЙСНЫЙ (МИ)	15
4.7	Модуль СИНХРОНИЗАЦИИ (МС).....	17
4.8	КОНТРОЛЛЕР ТИК-PLC.241.41	19
4.9	КОНТРОЛЛЕР ТИК-PLC.242.41	25
4.10	КОНТРОЛЛЕР ТИК-PLC.243.41	29
4.11	КОНТРОЛЛЕР ТИК-PLC.371.41	33
4.12	КОНТРОЛЛЕР ТИК-PLC.374.41	39
4.13	КОНТРОЛЛЕР ТИК-PLC.375.41	43
4.14	КОНТРОЛЛЕР ТИК-PLC.511.41	48
4.15	ПРИНЦИП РАБОТЫ И НАСТРОЙКА КРЕЙТА	52
5	УСТАНОВКА И ПОДКЛЮЧЕНИЕ КРЕЙТА.....	56
6	МЕТОДЫ ИЗМЕРЕНИЙ АППАРАТУРЫ ТИК-PLC	57
7	ОБЕСПЕЧЕНИЕ БЕЗОПАСНОСТИ.....	67
8	ОБЕСПЕЧЕНИЕ ВЗРЫВОЗАЩИТЫ	68
9	ТЕХНИЧЕСКОЕ ОБСЛУЖИВАНИЕ.....	69
10	РЕСУРС, СРОК СЛУЖБЫ И ХРЕНЕНИЯ, ГАРАНТИИ ИЗГОТОВИТЕЛЯ	69
11	ТРАНСПОРТИРОВАНИЕ.....	70
12	СВЕДЕНИЯ ОБ УТИЛИЗАЦИИ.....	70
13	ТРЕБОВАНИЯ К ПЕРСОНАЛУ	70
	Приложение А-1. Крейт. Внешний вид (пример комплектации), габаритные и присоединительные размеры.....	71
	Приложение А-2. Крейт. Внешний вид (пример комплектации), габаритные и присоединительные размеры (ревизия выше А01).	72
	Приложение Б. Схема подключения крейта к питающей сети.....	73
	Приложение В. Таблица совместимости модулей.....	74
	Приложение Г. СЕРТИФИКАТ СООТВЕТСТВИЯ ТР ТС 012/2011	75
	Приложение Е. Декларация о соответствии ТР ТС 004/2011	77
	Приложение Ж. Декларация о соответствии ТР ТС 020/2011	78
	Приложение З. Сертификат соответствия (ГОСТ Р) сейсмостойкости 9 баллов.....	79
14	Приложение И. Сертификат соответствия (ГОСТ Р) уровню полноты безопасности SIL2	80

1 НАЗНАЧЕНИЕ И ОБЛАСТЬ ПРИМЕНЕНИЯ

1.1 ТИК-CRATE (ТИК-КРЕЙТ) (далее - крейт) предназначен для использования в системах мониторинга и противоаварийной защиты промышленного оборудования.

1.2 При использовании с контроллерами позволяет производить измерения:

- мгновенных значений виброускорения с высокой частотой дискретизации;
- среднего квадратичного значения (СКЗ), амплитуды и размаха виброускорения, виброскорости, виброперемещения и осевого сдвига;
- тока от датчиков с выходом (4 – 20) мА;
- температуры;
- счетчика оборотов.

Кроме того, крейт передает значения вышеописанных параметров по цифровым каналам связи Ethernet (протокол Modbus/TCP) и RS-485 (протокол Modbus/RTU), транслирует значение любого из измеряемых параметров на аналоговый выход 4 – 20 мА, выдает сигналы управления и блокировки, выполняет роль источника питания и барьера безопасности датчиков.

1.3 ТИК-RACK имеет несколько ревизий, совместимость модулей приведена в Приложении В.

1.4 Внешний вид ТИК-RACK представлен в приложении А-1 (без ревизии) и А-2 (ревизия А01)

Таблица 1. Модификации контроллеров ТИК-PLC.

Наименование контроллера	Количество входов и типы входных сигналов
ТИК-PLC.241.41	1 вход IEPЕ, 1 вход 4-20 мА
ТИК-PLC.242.41	2 входа IEPЕ
ТИК-PLC.243.41	2 входа 4-20 мА
ТИК-PLC.371.41	1 вход IEPЕ, 1 вход 4-20 мА, 1 вход термопреобразователя сопротивления
ТИК-PLC.374.41	3 входа 4-20 мА
ТИК-PLC.375.41	1 вход IEPЕ, 2 входа 4-20 мА
ТИК-PLC.511.41	4 входа по напряжению

2 ОСНОВНЫЕ ТЕХНИЧЕСКИЕ ДАННЫЕ

Основные технические данные и характеристики крейта соответствуют данным, приведенным в таблице 2.

Таблица 2. Технические характеристики

Параметр	Значение
Интерфейсные каналы:	
Ethernet (Slave), не более, шт	2
RS-485 (Slave), шт	1
Количество аналоговых выходных каналов (4-20) мА, шт. (при установленном модуле МА-14)	14
Количество релейных выходных каналов, шт	12 или 24
Тип контактной группы реле	нормально замкнутый и нормально разомкнутый
Коммутируемый ток при напряжении до ~250В или =28В, не более, А	2
Количество дискретных входных каналов, шт. Уровень логического нуля, В Уровень логической единицы, В	8 от 0 до 4 от 10 до 24
Тип дискретных входов	«сухой контакт» или «открытый коллектор»
Параметры внутреннего источника для дискретных входов: Напряжение, В Максимальный ток, мА	24 100
Степень защиты от механических воздействий, не ниже	IP20
Напряжение питания:	
с модулем питания ЛПЦА.426439.039	~220 В+10/-20%, 50 Гц; =24В±10%
с модулем МБИ	=24В±10%
Потребляемая мощность, Вт, не более	150
Средняя наработка на отказ, ч, не менее	150 000
Габаритные размеры крейта, мм, не более	483x177x244
Масса крейта, кг, не более	5
Технические характеристики контроллеров ТИК-PLC	
Масса, не более, кг:	0,3
Габаритные размеры, не более, мм	180×190×20

3 СОСТАВ КРЕЙТА

В состав крейта входят следующие узлы:

- каркас с кросс-платой (1 шт.);
- модуль питания (1 шт.) или модуль блокировки и индикации (1 шт.);
- модуль интерфейсный (1 или 2 шт.);
- контроллер ТИК-PLC.241.41, ТИК-PLC.242.41, ТИК-PLC.243.41, ТИК-PLC.371.41, ТИК-PLC.374.41, ТИК-PLC.375.41, ТИК-PLC.511.41 в общем количестве до 14 штук;
- модуль дискретных входов и интерфейса RS-485 (1 шт.);
- модуль релейных выходов (1 или 2 шт.) может применяться опционально;
- модуль аналоговых выходов (1 шт.) может применяться опционально;
- модуль синхронизации (1 шт.) может применяться опционально.

Таблица совместимости модулей приведена в приложении В.

4 УСТРОЙСТВО И ПРИНЦИП РАБОТЫ КРЕЙТА И ЕГО СОСТАВНЫХ ЧАСТЕЙ

Крейт состоит из корзины высотой 4U для установки в стойку 19" или на панель методом утопленного монтажа. В корзине имеется соединительная плата для осуществления взаимосвязи между функциональными модулями, устанавливаемыми в корзину.

Габаритные и присоединительные размеры крейта указаны в приложении А-1 и А-2.

4.1 Модуль питания (МП)

4.1.1 Модуль питания позволяет осуществлять питание крейта как от сети переменного тока ~220В, так и от сети постоянного тока =24В, а при подключении обеих питающих сетей, осуществлять их резервирование, причем сеть переменного тока ~220 В является основной, а сеть постоянного тока =24 В резервной.

Внимание!

Модуль питания устанавливается в корзине без ревизии только в слот номер 1 (см. Приложение А-1)

Модуль питания устанавливается в корзине с ревизией А01 и выше только в слот номер 1, при этом занимает два слота 1 и 2.1 (см. Приложение А-2)

При установке модуля питания в корзину с ревизией А01 и выше не допускается подавать питание на клеммы, расположенные на задней панели.

4.1.2 Принцип работы

В положении ключа «Выкл» светодиоды «+24В», «+6В», «+5В» «Блокировка» не горят, напряжения питания на функциональные модули не подаются, крейт выключен.

В положении ключа «Вкл» светодиоды «+24В», «+6В», «+5В» горят зеленым светом, светодиод «Блокировка» не светится, подаются напряжения питания на функциональные модули. Светодиоды «+24В», «+5В» в левом столбце индицируют наличие соответствующих напряжений питания крейта от основной сети питания (~220В).

Светодиоды «+24В», «+5В» в правом столбце индицируют наличие соответствующих напряжений питания крейта от резервной сети питания (=24В). В МП ревизии А01 и выше светодиоды «+5В» в правом столбце отсутствует.

В положении ключа «Блок», светодиоды «+24В», «+6В», «+5В» светятся зеленым светом, светодиод «Блокировка» горит красным светом и в крейте формируется сигнал блокировки срабатывания реле.

Если какой-либо светодиод не светится при соответствующем его горению положении ключа, модуль питания неисправен и подлежит замене.

Схема подключения приведена в Приложении Б.

4.1.3 Внешний вид и габаритные размеры

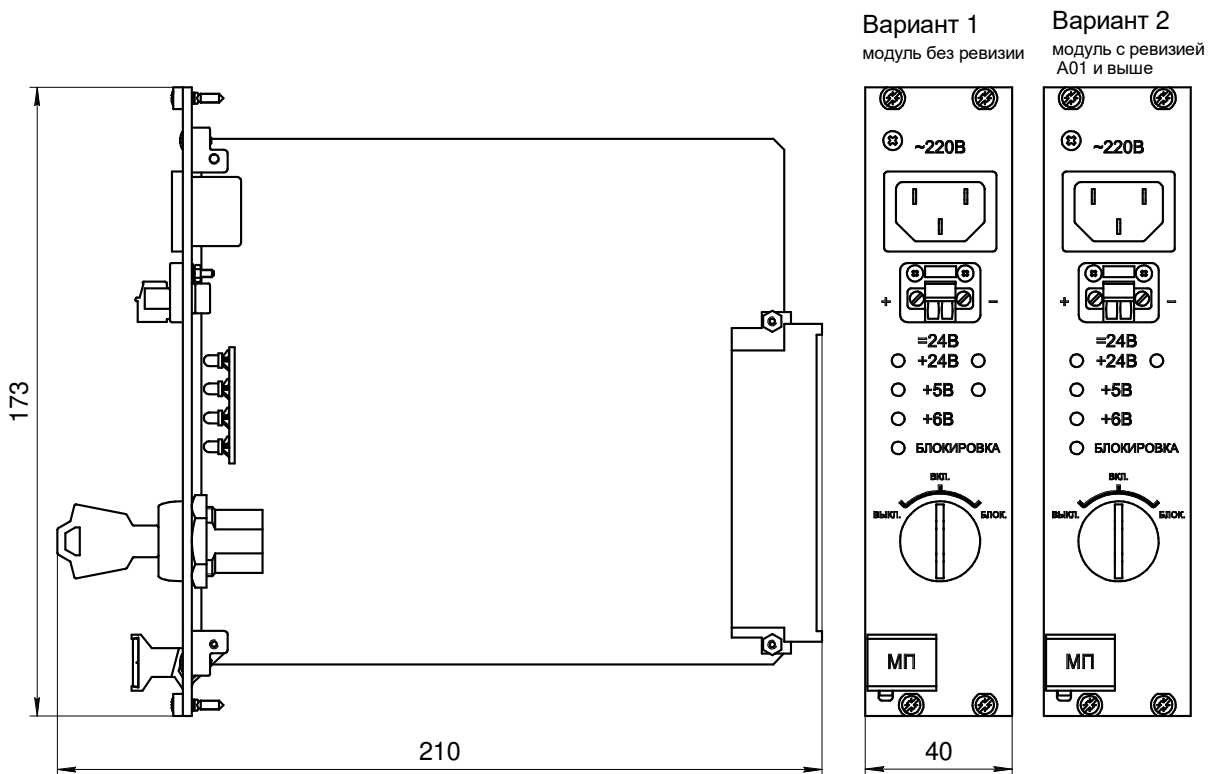


Рисунок 1. Внешний вид и габаритные размеры МП

4.2 Модуль блокировки и индикации (МБИ)





4.2.1. Модуль блокировки и индикации отображает наличие основной и резервной питающих сетей постоянного тока ≈ 24 В. На лицевой панели модуля расположен ключ блокировки срабатывания реле и светодиод, сигнализирующий о включении блокировки. Схема подключения цепей питания при использовании МБИ приведена в приложении Б.

Внимание! Модуль блокировки и индикации устанавливается в корзине ревизии А01 и выше только в слот номер 1 (см. Приложение А-2).

4.2.2. Принцип работы

На лицевой панели модуля расположены светодиоды

Светодиоды «U1» и «U2» индицируют наличие соответствующих напряжений питания. При отсутствии основного и резервного питания оба светодиода не светятся. При подключенном питании, если напряжение питания в пределах допустимого диапазона $\approx 24\text{В} \pm 10\%$, светодиод горит зеленым светом. Если одно из напряжений питания повышенное, пониженное или отсутствует, соответствующий светодиод горит красным светом.

В положении ключа , светодиод  не горит, блокировка реле отключена. В положении ключа , светодиод  горит красным светом и в кресте формируется сигнал блокировки срабатывания реле модулей МРВ.

4.2.3. Внешний вид и габаритные размеры

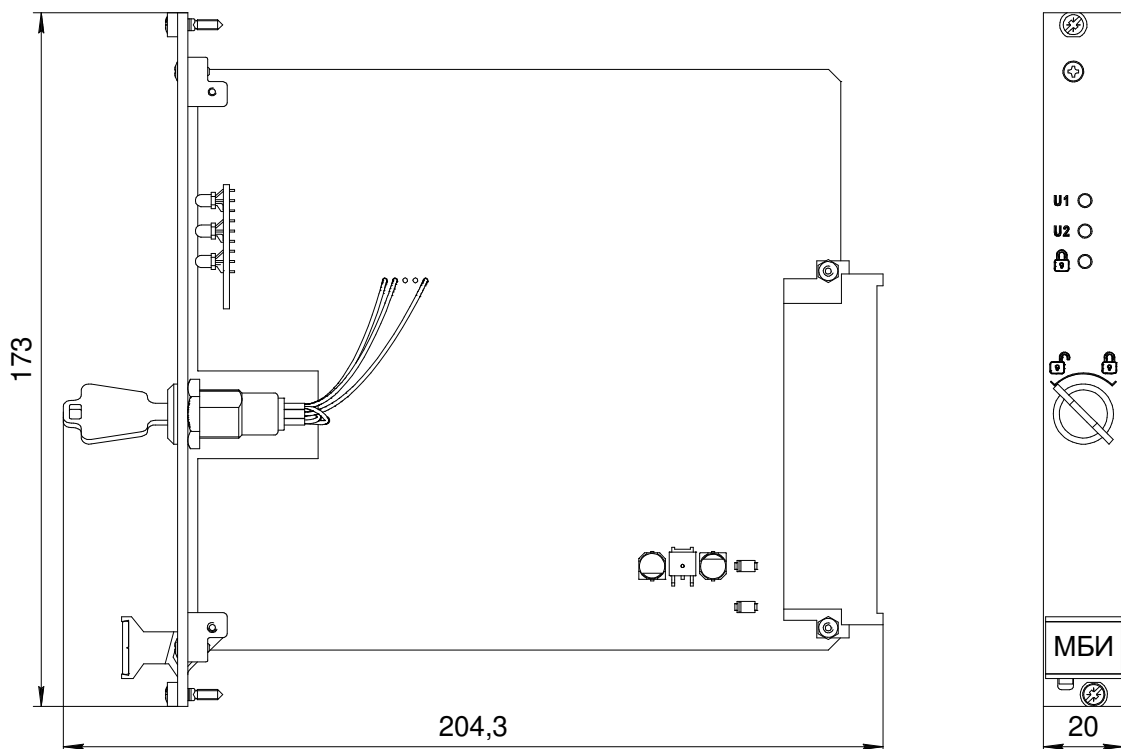


Рисунок 2. . Внешний вид и габаритные размеры МБИ

4.3 Модуль релейных выходов (MPB)

4.3.1. МРВ содержит 12 релейных каналов. На лицевой панели модуля находится 37-и контактный разъем для подключения внешних цепей.

Внимание!

MPB устанавливается в корзине без ревизии в слот номер 2 (см. Приложение А-1).

В корзину ревизии А01 и выше устанавливается 1 или 2 МРВ в слоты номер 2.1 и 2.2 (см. Приложение А-2). Если в корзине установлен МП, то можно установить только один МРВ в слот номер 2.2.

4.3.2. Принцип работы

Назначение контактов разъема модуля приведено на рисунке 40. Для подключения используется розетка DB-37F.

Для каждого релейного канала настраивается логика срабатывания при превышении уставок при помощи логических операций «И», «ИЛИ», «НЕ» и «Исключающее ИЛИ». Настройка логики срабатывания релейных выходов производится в программе ПО АРМ конфигурации.

4.3.3. Назначение контактов разъема модуля релейных выходов

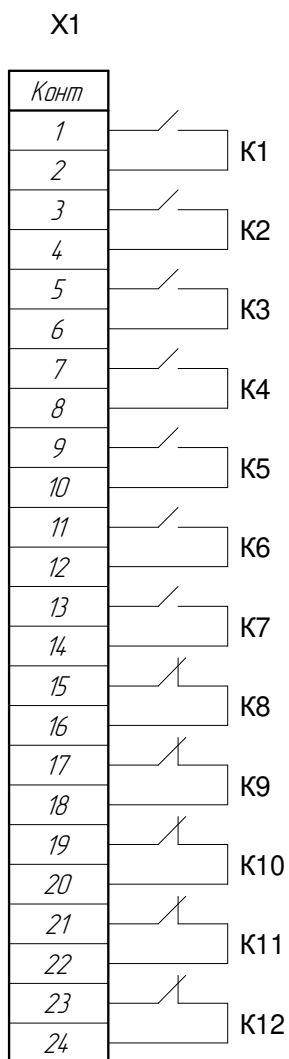


Рисунок 3 .MPB без ревизии

X1		
Конт	1	NO1
1	2	COM1
2	3	COM2
3	4	NO3
4	5	COM3
5	6	COM4
6	7	NO5
7	8	COM5
8	9	COM6
9	10	NO7
10	11	COM7
11	12	COM8
12	13	NO9
13	14	COM9
14	15	COM10
15	16	NO11
16	17	COM11
17	18	COM12
18	19	
19	20	NC1
20	21	NO2
21	22	NC2
22	23	NC3
23	24	NO4
24	25	NC4
25	26	NC5
26	27	NO6
27	28	NC6
28	29	NC7
29	30	NO8
30	31	NC8
31	32	NC9
32	33	NO10
33	34	NC10
34	35	NC11
35	36	NO12
36	37	NC12
37		

Рисунок 4. MPB с ревизией А01 и выше

4.3.4. Внешний вид и габаритные размеры

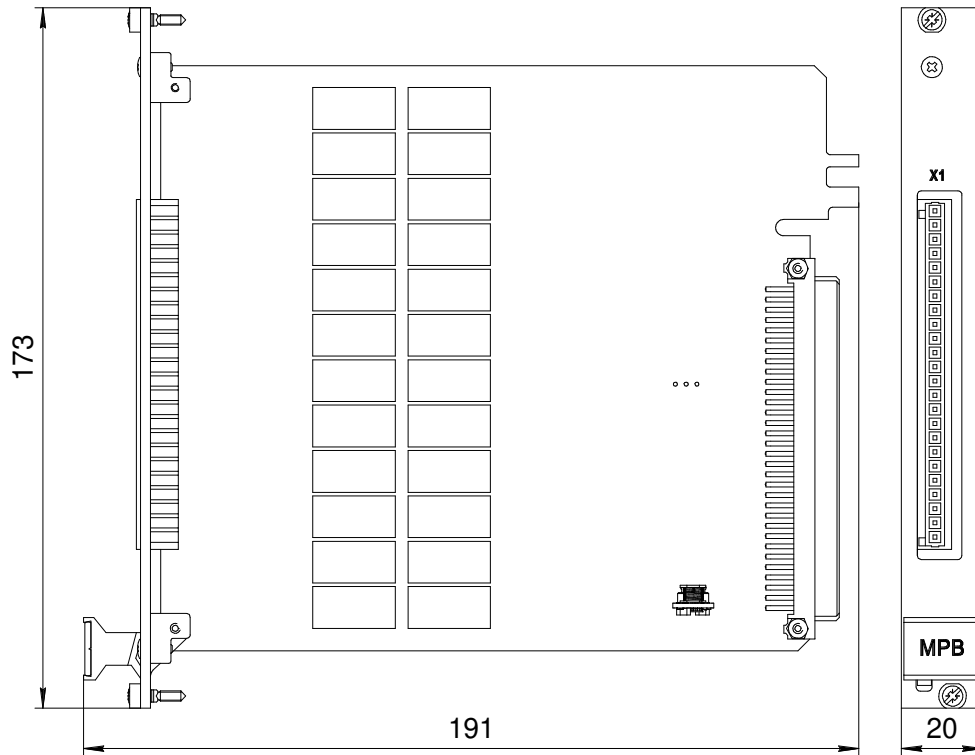


Рисунок 5. Внешний вид и габаритные размеры MPB без ревизии

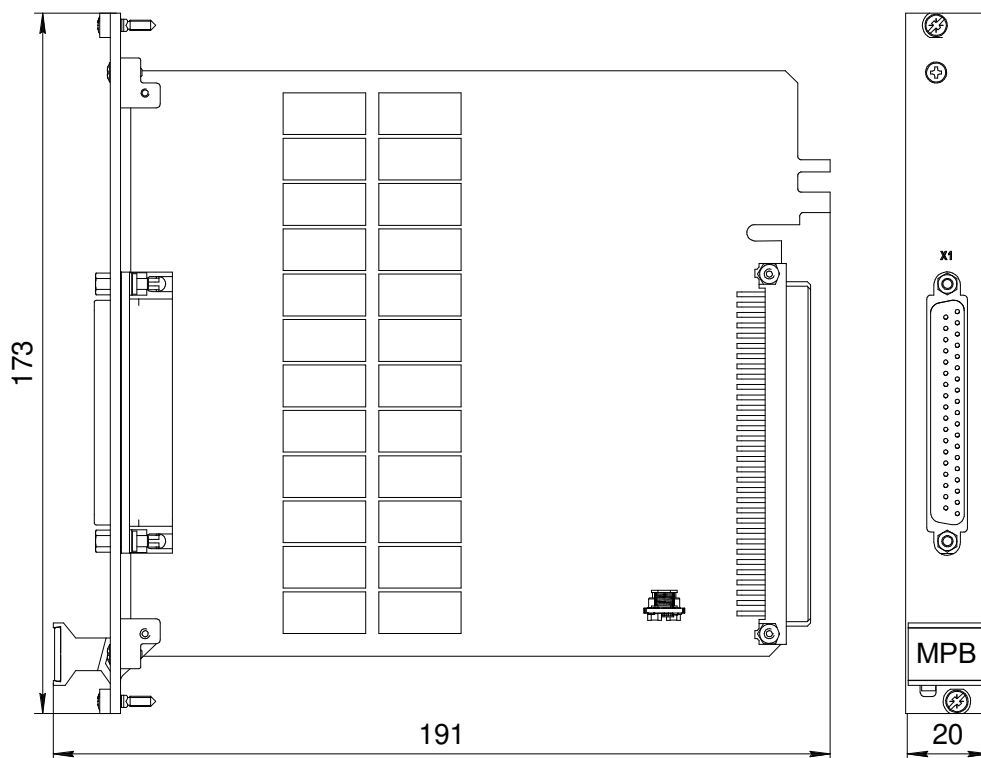


Рисунок 6. Внешний вид и габаритные размеры MPB с ревизией A01 и выше

4.4 Модуль дискретных входов и интерфейса rs-485 (МДВХ)

4.4.1. Предназначен для приема внешних дискретных сигналов. Также модуль предназначен для подключения внешнего цифрового интерфейса RS-485 (протокол обмена Modbus-RTU).

Внимание! Модуль дискретных входов и интерфейса RS-485 устанавливается в корзине только в слот номер 3

4.4.2. Принцип работы

На лицевой панели модуля расположены разъемы X1, X2, X3 для подключения внешних цепей. Схемы подключения приведены на рисунках 5-7. Для подключения дискретных входов используется вилка DB-9M, для подключения интерфейса RS-485 используется розетка DB-9F.

4.4.3. Схемы подключения

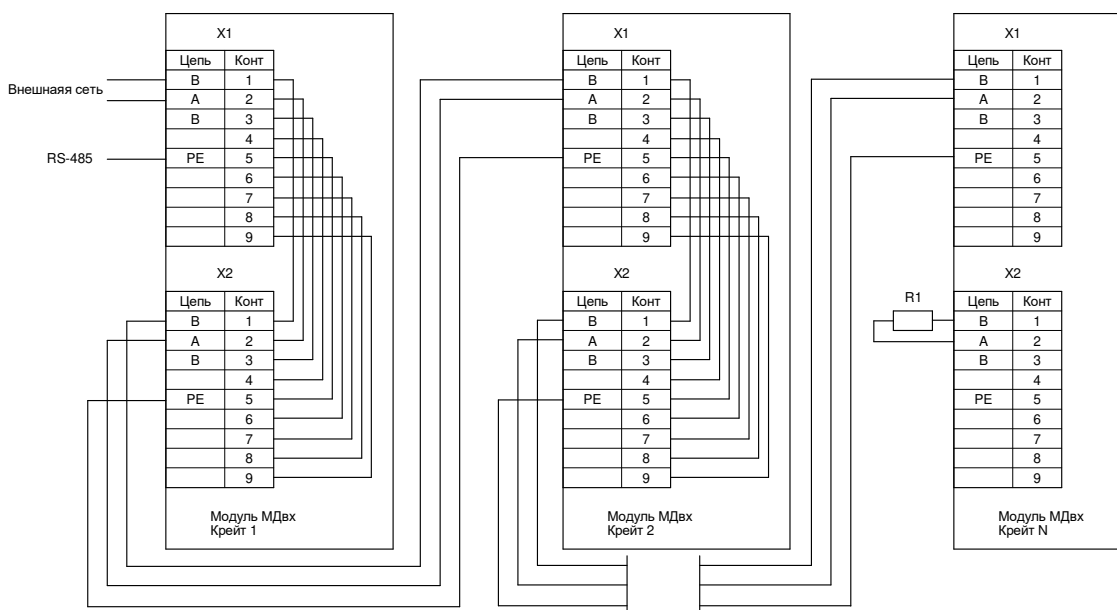


Рисунок 7 Схема подключения интерфейса RS-485 розетка DB-9F.

Вариант 1

Вариант 2

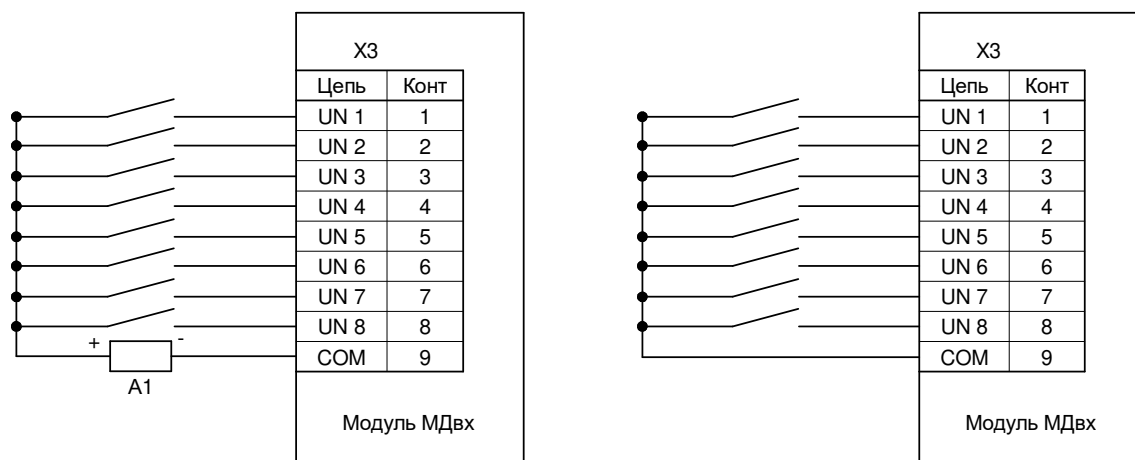


Рисунок 8. Схемы подключения дискретных входов

Если используется вариант 1, необходимо установить перемычки ХР4-ХР11 в положение 2-3 (верхнее), а перемычку ХР12 в положение 1-2 (нижнее).

Если используется вариант 2, то необходимо установить перемычки ХР4-ХР12 в положение 2-3 (верхнее).

Также допускается смешанное подключение, для этого необходимо установить перемычку ХР12 в положение 1-2 (нижнее), а перемычки ХР4-ХР11 в положение 2-3 (верхнее) для варианта 1 и 1-2 (нижнее) для варианта 2.

4.4.4. Внешний вид и габаритные размеры

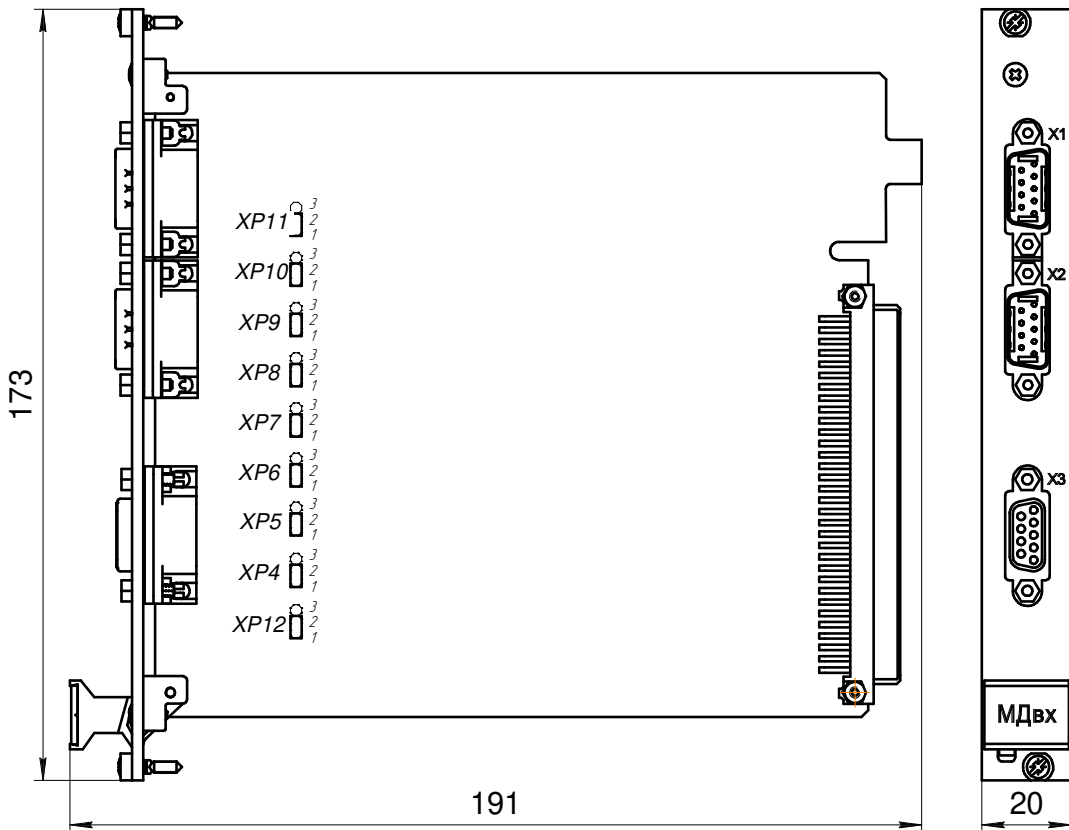


Рисунок 9. Внешний вид и габаритные размеры МДвх

4.5 Модуль аналогового выхода (МА-14)

4.5.1. Предназначен для передачи измеряемых контроллерами ТИК-PLC.241.41, ТИК-PLC.242.41, ТИК-PLC.243.41, ТИК-PLC.371.41, ТИК-PLC.374.41, ТИК-PLC.375.41, ТИК-PLC.511.41 величин в виде токового сигнала 4 – 20 мА.

Внимание! Модуль аналоговых выходов устанавливается в корзине только в слот номер 4

4.5.2. Метрологические характеристики выхода по постоянному току от 4 до 20 мА для ТИК-PLC (для контроллеров в крейтовом исполнении совместно с модулем МА-14) указаны в таблице 3.

Таблица 3. Метрологические характеристики

Наименование характеристики	Значение
Тип выходного сигнала	по постоянному току 4-20 мА
Диапазон задания силы постоянного тока, мА	от 4 до 20
Пределы допускаемой основной приведенной погрешности задания силы постоянного тока, % от диапазона измерений	±0,5
Пределы допускаемой основной приведенной погрешности задания силы постоянного тока с учетом коэффициента преобразования из физической величины, % от диапазона измерений	±0,5
Пределы допускаемой дополнительной приведенной погрешности задания силы постоянного тока, вызванной отклонением температуры окружающей среды в рабочем диапазоне температур от нормальных условий измерений, % от диапазона измерений	±0,5

4.5.3. Принцип работы

На лицевой панели модуля расположен разъем для подключения внешних цепей. Величина сопротивления нагрузки токовой петли $100 \text{ Ом} \leq R_n \leq 680 \text{ Ом}$. Для подключения внешних цепей используется вилка DB-37M.

4.5.4. Схема подключения

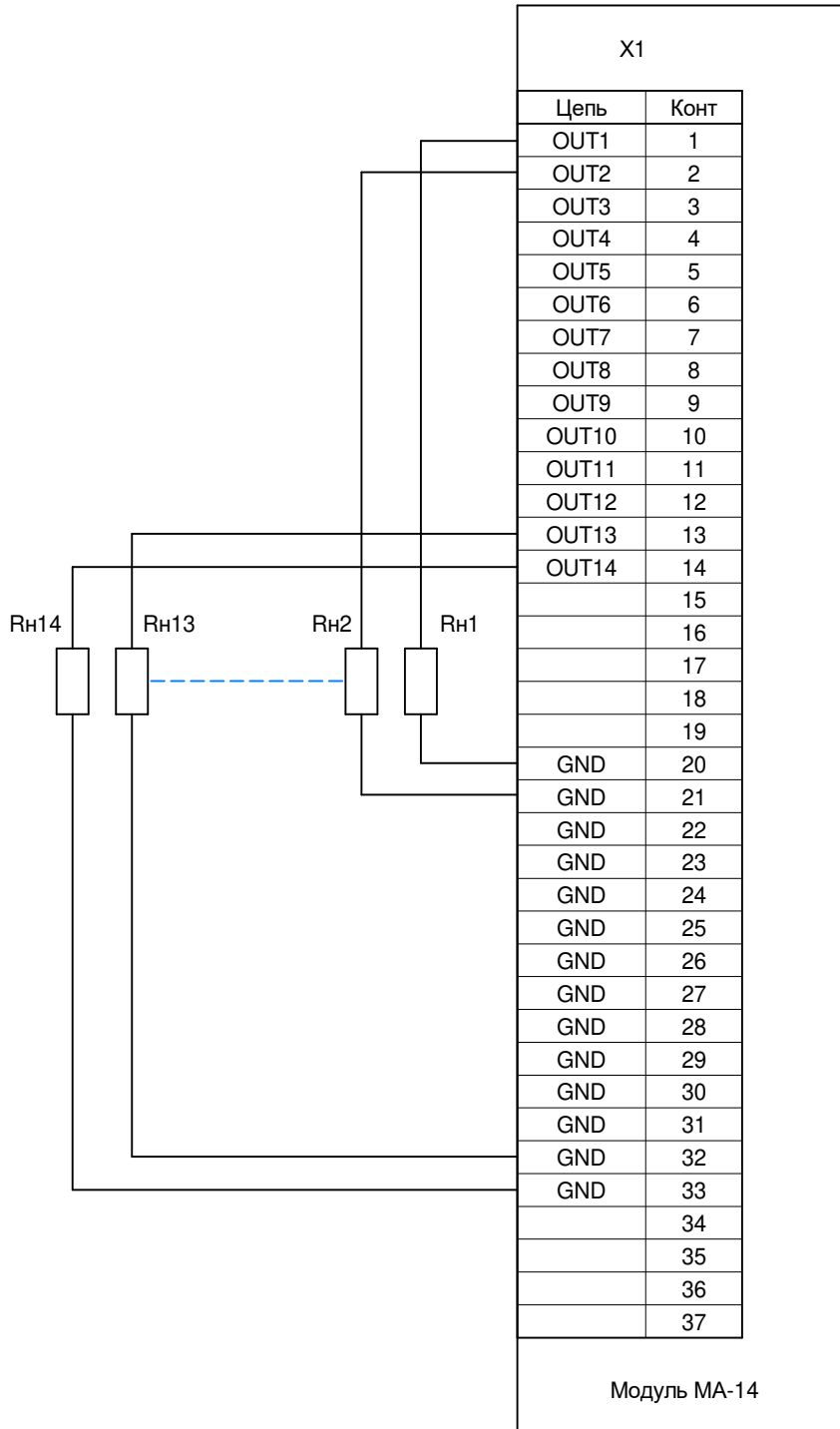


Рисунок 10. Схема подключения MA-14

4.5.5. Внешний вид и габаритные размеры

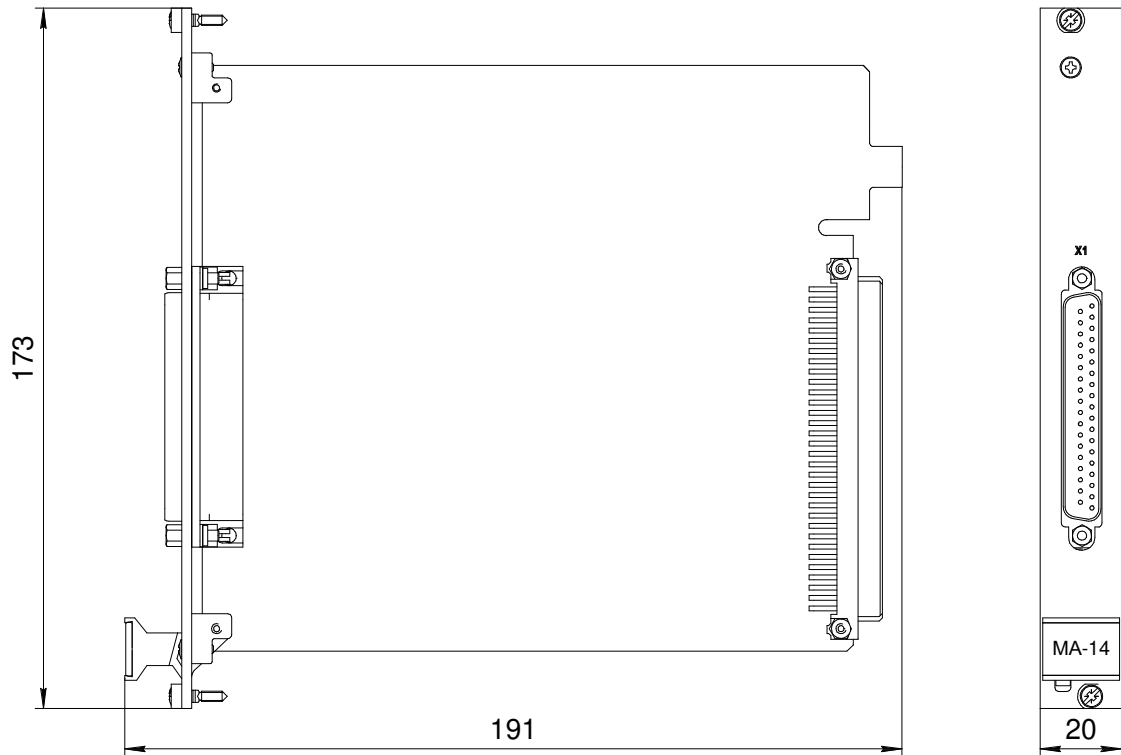


Рисунок 11. Внешний вид и габаритные размеры MA-14

4.6 Модуль интерфейсный (МИ)

4.6.1. Модуль интерфейсный осуществляет:

- сбор и хранение данных измерений (СКЗ виброскорости, мгновенных значений виброускорения, осевого смещения, входного тока, температуры), производимых контроллерами ТИК-PLC.241.41, ТИК-PLC.242.41, ТИК-PLC.243.41, ТИК-PLC.371.41, ТИК-PLC.374.41, ТИК-PLC.375.41, ТИК-PLC.511.41;
- обработку дискретных входов;
- управление релейными выходами;
- хранение в энергонезависимой памяти настроек, необходимых для функционирования крейта;
- обмен данными по цифровым интерфейсам связи (Ethernet и RS-485).

На лицевой панели модуля расположены:

- светодиодные индикаторы RUN и RS-485;
- разъем для подключения к сети Ethernet;
- переключатель включения/выключения модуля.

Внимание!

Модули интерфейсные устанавливаются в корзину в количестве одного (без резервирования) или двух штук. Модули интерфейсные могут быть установлены в корзине только в слоты номер 5 и 6

Таблица совместимостей модулей различных ревизий приведена в Приложении В.

4.6.2. Светодиодный индикатор RUN загорается красным светом в процессе запуска и загорается зеленым светом после входа модуля в рабочий режим и горит на протяжении всего времени работы модуля. Если светодиодный индикатор горит красным светом более 3 минут, это означает, что МИ неисправен.

Светодиодный индикатор RS-485 мигает зеленым светом при передаче данных по интерфейсу RS-485, разъемы для подключения интерфейса RS-485 расположены на лицевой панели модуля МДВх.

Модуль интерфейсный, установленный в слот номер 5 автоматически становится основным и выполняет функции, описанные выше.

Модуль интерфейсный, установленный в слот номер 6 автоматически становится резервным и работает в режиме контроля работоспособности основного модуля. Резервный модуль автоматически начинает выполнять функции основного при выходе из строя последнего. При этом, отсутствие связи по цифровому интерфейсу Ethernet с модулями не является выходом модуля из строя.

Для конфигурирования модулей интерфейсных используется программа ПО АРМ конфигурации, при этом конфигурации обоих модулей должны быть одинаковыми.

На плате модуля интерфейсного установлена SD-карта, на которой находится файл Config.Inf, содержащий 3 строки с сетевыми настройками: IP-адрес модуля, маску подсети и IP-адрес шлюза. При необходимости сетевые настройки можно изменить при помощи программы ПО АРМ конфигурации либо изменив содержимое файла Config.inf при помощи текстового редактора.

4.3.5. Внешний вид и габаритные размеры

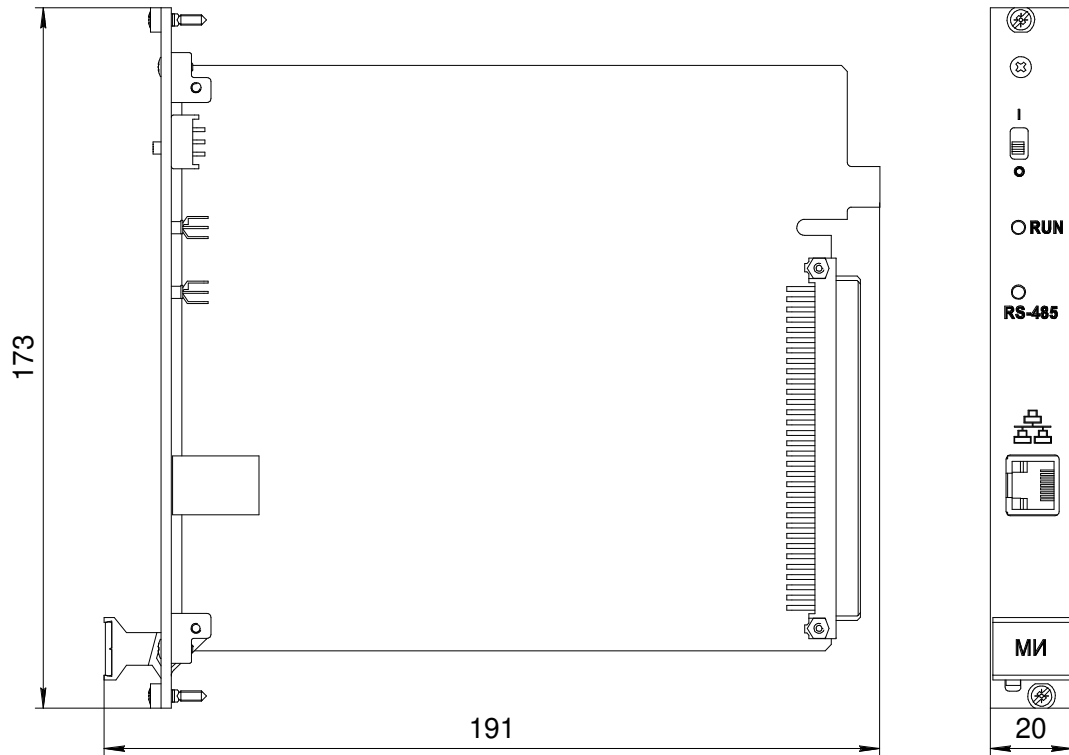


Рисунок 12. Внешний вид и габаритные размеры МА-14 без ревизии

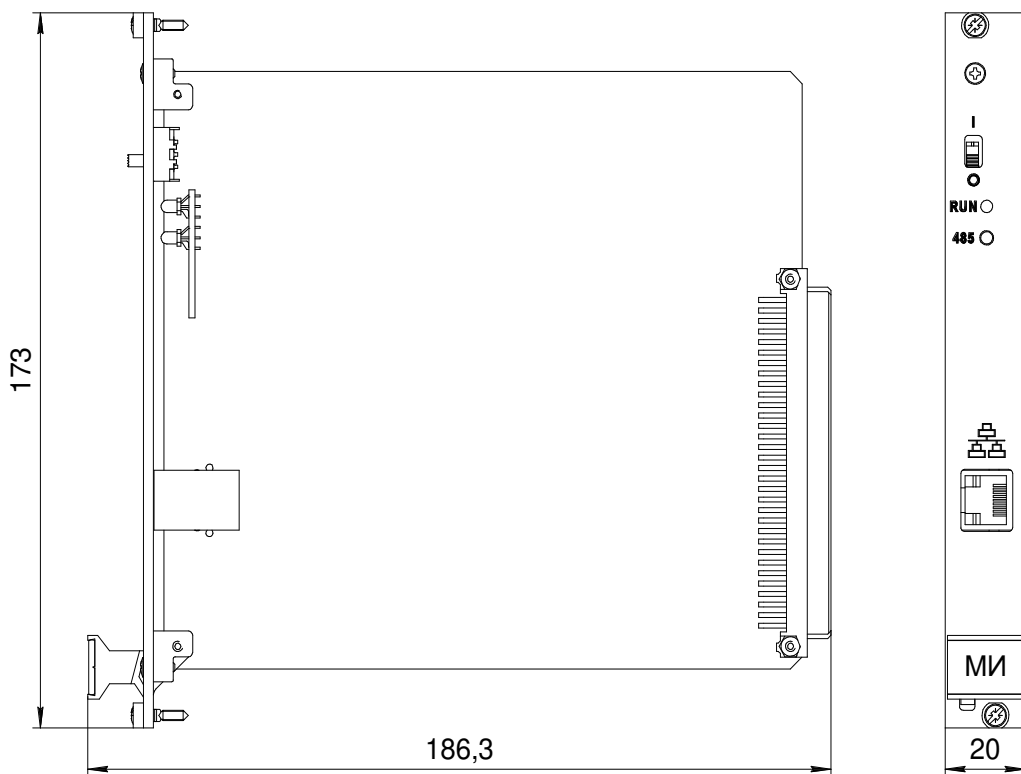


Рисунок 13. Внешний вид и габаритные размеры МА-14 с ревизией А01 и выше

4.7 Модуль синхронизации (МС)

4.7.1. Предназначен для синхронизации нескольких (максимальное количество 12) крейтов при измерении мгновенных значений виброускорения.

Внимание! Модуль синхронизации устанавливается в корзине крейта только в слот номер 20.
Таблица совместимостей модулей различных ревизий приведена в Приложении В.

4.7.2. Принцип работы

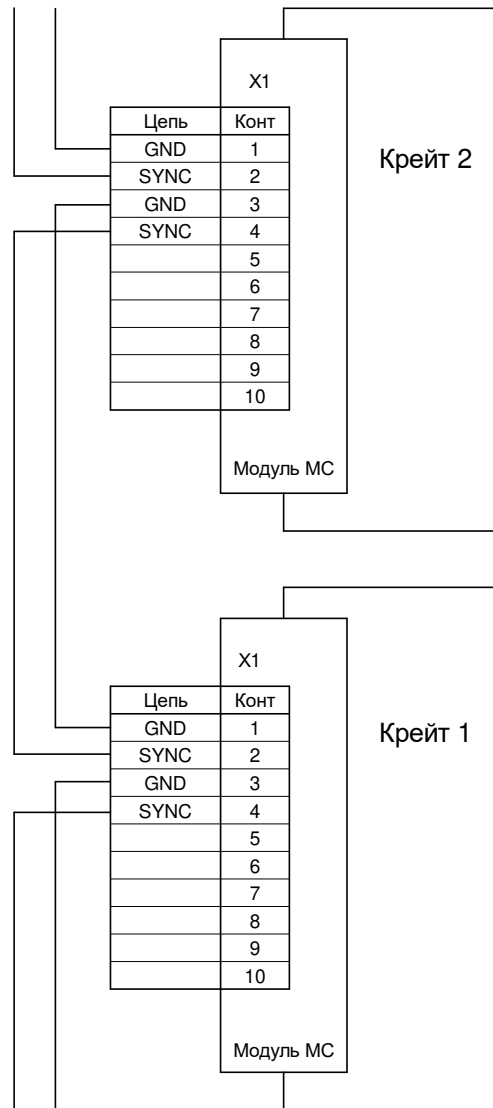
На передней панели модуля расположены:

- переключатель «М»-«S» (ведущий и ведомый соответственно);
- разъем X1 для подключения внешних цепей.

При объединении нескольких крейтов необходимо обеспечить условие, что ведущим может быть только один крейт, а остальные – ведомыми и не более 12 шт.

4.7.3. Схема подключения

К другим крейтам



К другим крейтам

Рисунок 14. Схема подключения МС

4.7.4. Внешний вид и габаритные размеры

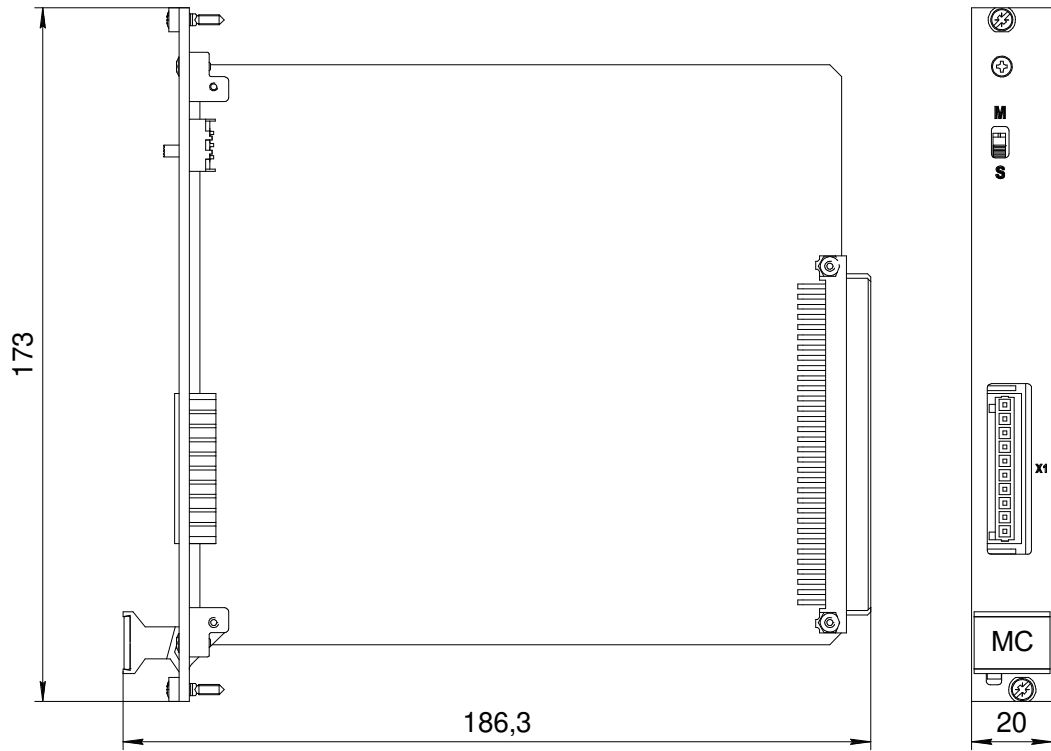


Рисунок 15. Внешний вид и габаритные размеры MC

4.8 Контроллер ТИК-PLC.241.41

4.8.1. Назначение

Контроллер ТИК-PLC.241.41 содержит следующие измерительные каналы:

- **IEPE (ICP)** - измерение виброускорения, виброскорости и виброперемещения;
- **4-20 мА** - с возможностью преобразования тока в физическую величину при помощи коэффициентов усиления, смещения, а также смещения «нуля».

Параметры, измеряемые 1 каналом контроллера:

- постоянная составляющая сигнала;
- переменная составляющая сигнала (СКЗ, амплитуда, размах, мгновенное значение);
- 1 и 2 интегралы переменной составляющей сигнала (СКЗ, амплитуда, размах).

Параметры, измеряемые 2 каналом контроллера:

- постоянная составляющая сигнала 4-20 мА;
- переменная составляющая сигнала 4-20 мА (амплитуда, размах, СКЗ);
- счетчик оборотов.

Контроллер выполняет функцию барьера искрозащиты и источника питания датчиков.

4.8.2. Метрологические характеристики

Метрологические характеристики указаны в таблице 4.

Таблица 4. Метрологические характеристики

Наименование	Значение
1	2
Тип входного сигнала	IEPE
Диапазон измерений напряжения постоянного тока, В	от 0 до 20
Диапазон измерений напряжения переменного тока (СКЗ), мВ	от 1 до 3000
Диапазоны измерений параметров вибрации (СКЗ) ⁽¹⁾ на базовой частоте 80 Гц:	от 0,1 до 300
- при подключении акселерометра с коэффициентом преобразования (далее – КП) равном 10 мВ/(м*с ⁻²), м/с ²	
- при подключении велосиметра с КП = 10 мВ/(мм*с ⁻¹), мм/с	
- при подключении проксиметра с КП = 10 мВ/мкм, мкм	
Диапазоны измерения СКЗ виброскорости при подключении акселерометра с КП = 10 мВ/(м*с ⁻²), мм/с:	от 0,1 до 600 от 0,1 до 40
- на базовой частоте 80 Гц - во всем частотном диапазоне, не менее	
Диапазоны измерения СКЗ виброперемещения при подключении акселерометра с КП = 10 мВ/(м*с ⁻²), мкм:	от 0,1 до 600 от 0,1 до 20
- на базовой частоте 80 Гц - во всем частотном диапазоне, не менее	
Пределы допускаемой основной относительной погрешности измерений параметров вибрации (СКЗ) в диапазоне св. 1000/КП до 3000/КП (СКЗ) на базовой частоте 80 Гц, %	±1
Пределы допускаемой основной приведенной погрешности измерений параметров вибрации (СКЗ) в диапазоне от 1/КП до 1000/КП включ. (СКЗ) на базовой частоте 80 Гц, %	±1

Наименование	Значение
1	2
Пределы допускаемой дополнительной погрешности измерений напряжения переменного тока и параметров вибрации, вызванной изменением температуры окружающей среды в рабочем диапазоне температур, %	±0,5
Границы диапазонов рабочих частот ⁽¹⁾ , Гц	
- входного сигнала	от 10 до 1000
- 1 интеграла	от 10 до 1000
- 2 интеграла	от 10 до 500
Неравномерность амплитудно-частотной характеристики в рабочем диапазоне частот, не более, % ⁽²⁾ :	
- в диапазоне частот от F_n до F_v Гц	±20
- в диапазоне частот от $2 \cdot F_n$ до $0,5 \cdot F_v$ Гц	±5
Ток питания датчика, подключенного ко входу IEPPE, мА	от 9,5 до 10,5
Тип входного сигнала	Вход 4-20 мА
Диапазон измерений силы постоянного тока, мА	от 4 до 20
Пределы допускаемой основной приведенной погрешности измерений силы постоянного тока, % от диапазона измерения	±0,5
Пределы допускаемой дополнительной погрешности измерений постоянного тока, вызванной изменением температуры окружающей среды, в рабочем диапазоне температур, %	±0,25
Диапазон измерений силы переменного тока (СКЗ), мА	от 0,05 до 5,6
Диапазоны измерений параметров вибрации (СКЗ) ⁽¹⁾ :	
- виброускорение при коэффициенте преобразования (далее – КП) равном 0,01 мА/(м*с ⁻²), м/с ²	от 5 до 560
- виброскорость при КП = 0,01 мА/(мм*с ⁻¹), мм/с	
- виброперемещение при КП = 0,01 мА/мкм, мкм	
Пределы допускаемой основной относительной погрешности измерений силы переменного тока на базовой частоте 80 Гц, %	±2
Пределы допускаемой основной относительной погрешности измерений параметров вибрации на базовой частоте 80 Гц, %	±2
Пределы допускаемой дополнительной погрешности измерений переменного тока и параметров вибрации, вызванной изменением температуры окружающей среды, в рабочем диапазоне температур, %	±1
Границы диапазона рабочих частот ⁽¹⁾ , Гц	
- входного сигнала	от 10 до 1000
Неравномерность амплитудно-частотной характеристики в рабочем диапазоне частот, не более, % ⁽²⁾ :	
- в диапазоне частот от F_n до F_v Гц	±20
- в диапазоне частот от $2 \cdot F_n$ до $0,5 \cdot F_v$ Гц	±5
Границы диапазона измерений частоты вращения ⁽¹⁾ , об/мин	от 6 до 240000 ⁽³⁾
Пределы допускаемой основной абсолютной погрешности измерений частоты вращения, об/мин	±(0,5+N ⁽⁴⁾ *0,001)
Пределы допускаемой дополнительной абсолютной погрешности измерений частоты вращения, вызванной изменением температуры окружающей среды, в рабочем диапазоне температур, об/мин	N ⁽⁴⁾ *0,0005
Напряжение питания (U_n) на искробезопасных входах, В	
при I = 4 мА, не более	23,9
при I = 20 мА, не менее	16
⁽¹⁾ Диапазоны измерений зависят от установленного коэффициента преобразования. Конкретные значения диапазонов измерений, рабочих частот указываются в паспорте на изделие.	
⁽²⁾ F_n – нижняя частота среза полосового фильтра	

Наименование	Значение
1	2
<p>F_v – верхняя частота среза полосового фильтра</p> <p>⁽³⁾ Верхняя граница измерения частоты вращения указана для одной метки. Если количество меток больше одной, то значение верхней границы необходимо разделить на количество меток</p> <p>⁽⁴⁾ N – измеренное значение частоты вращения, об/мин.</p>	

4.8.3. Обеспечение взрывозащищенности

Значения максимального выходного напряжения U_o, максимального выходного тока I_o, максимальной выходной мощности P_o, внешних емкости C_o и индуктивности L_o не превышают значений, приведенных в таблице 5.

Таблица 5. Предельные параметры искробезопасных электрических цепей

Наименование	U _o , В	I _o , мА	P _o , Вт	C _o , мкФ			L _o , мГн		
				IIС	IIВ	IIА	IIС	IIВ	IIА
Контроллер ТИК-PLC.241.41	Вход IEPЕ (контакты IN1, GND – 2, 3)								
	21	80	0,4	0,1	1	3	5	30	60
	Вход 4-20 мА (контакты +U, IN2 – 5, 6)								
	23,1	107	0,96	0,1	1	3	3	10	30

4.8.4. Принцип работы

На передней панели контроллера ТИК-PLC.241.41 расположены:

- светодиодные индикаторы RUN, U и I (без ревизии модуля) или RUN, 1, 2 (с ревизией A01 и выше);
- разъем X1 для подключения внешних искробезопасных цепей;
- переключатель включения/выключения контроллера.

Светодиодный индикатор RUN предназначен для индикации состояния контроллера. Светодиодные индикаторы U или 1 и I или 2 предназначены для индикации состояния входных измерительных каналов IEPЕ и токовой петли соответственно.

При запуске контроллера индикаторы загораются: RUN – красным светом, U или 1 – желтым, I или 2 – зеленым.

Индикатор RUN мигает зеленым светом в режиме прогрева, горит зеленым светом в рабочем режиме.

Индикаторы U или 1 и I или 2 имеют следующую индикацию:

- не горит – измерительный канал неисправен;
- горит зеленым светом – измеренные значения находятся в допустимых пределах;
- горит желтым светом – один из измеряемых параметров превысил предупредительную уставку;
- горит красным светом – один из измеряемых параметров превысил аварийную уставку;
- мигает красным светом – один из измеряемых параметров превысил аварийную уставку с выдержкой времени.

Настройка значений уставок производится в программе ПО АРМ конфигурации.

Для подключения внешних цепей используется розетка WAGO 734-110/037-000.

В модуле ревизии A01 и выше в канале IEPЕ можно отключить источник тока. Отключение производится при помощи программы ПО АРМ конфигурации

Контроллер ТИК-PLC.241.41 производит измерения входных сигналов, их математическую обработку, сравнение с уставками и выдачу состояний измерительных каналов для ПАЗ. Также производится сбор данных с высокой и низкой частотами дискретизации («быстрая» и «медленная» выборки):

- частота дискретизации - 30 кГц для «быстрой» выборки, 3750 Гц для «медленной» выборки;
- количество отсчетов – 65535 на каждый канал;
- длительность выборки – 2,2 секунды для «быстрой» выборки, непрерывно для «медленной» выборки;
- частотный диапазон – 2-10000 Гц для «быстрой выборки», 2-1500 Гц для «медленной» выборки.

4.8.5. Схемы внешних подключений контроллера ТИК-PLC.241.41

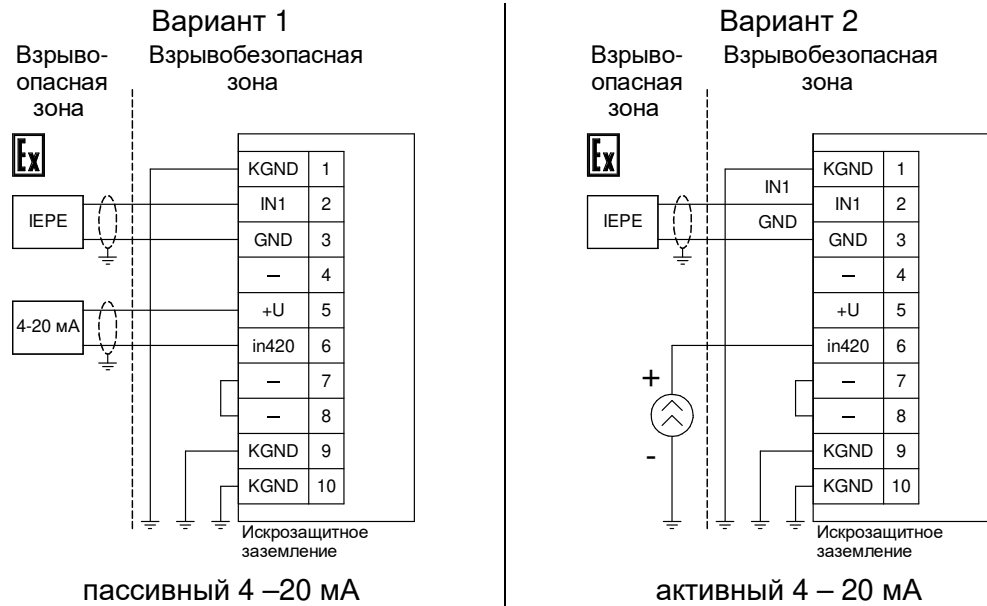


Рисунок 16. Схемы внешних подключений контроллера ТИК-PLC.241.41 (модуль без ревизии)

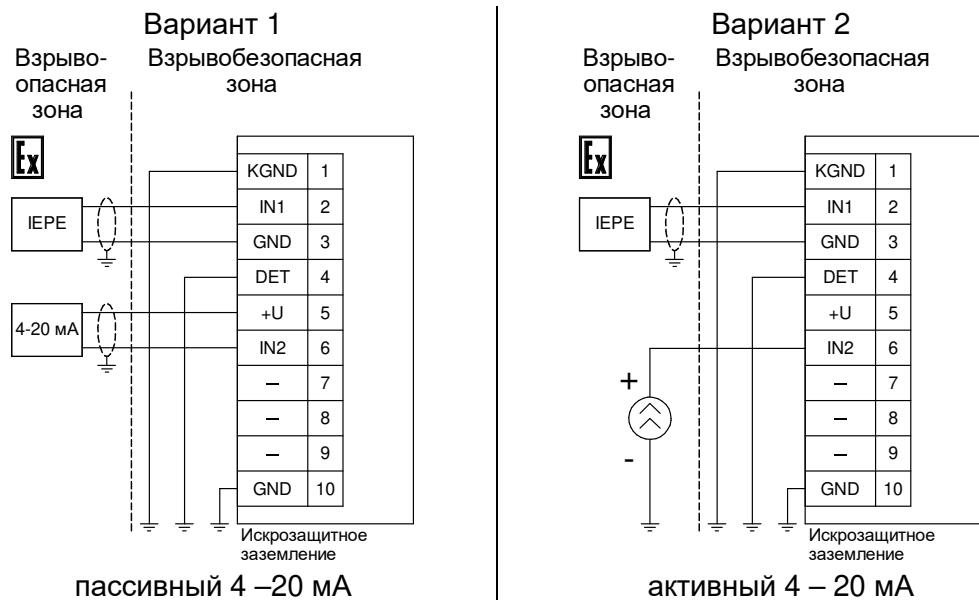


Рисунок 17. Схемы внешних подключений контроллера ТИК-PLC.241.41 (модуль с ревизией А01 и выше)

Таблица 6. Назначение контактов разъема X1

№	Контакт	Назначение
1	KGND	Контур защитного заземления
2	IN1	Вход канала IEPE
3	GND	Аналоговая земля канала IEPE
4	-	- (модуль без ревизии)
	DET	Вход детектирования подключения разъема (модуль с ревизией выше А01)
5	+U	Питание петли 4-20 мА
6	In420	Питание петли 4-20 мА (модуль без ревизии)
	IN2	Вход канала 4-20 мА (модуль с ревизией выше А01)
9	KGND	Контур защитного заземления (модуль без ревизии)
	-	- (модуль с ревизией выше А01)
10	KGND	Контур защитного заземления
	GND	Заземление (плата с ревизией выше А01)

4.8.6. Внешний вид, габаритные размеры и внешнее соединение

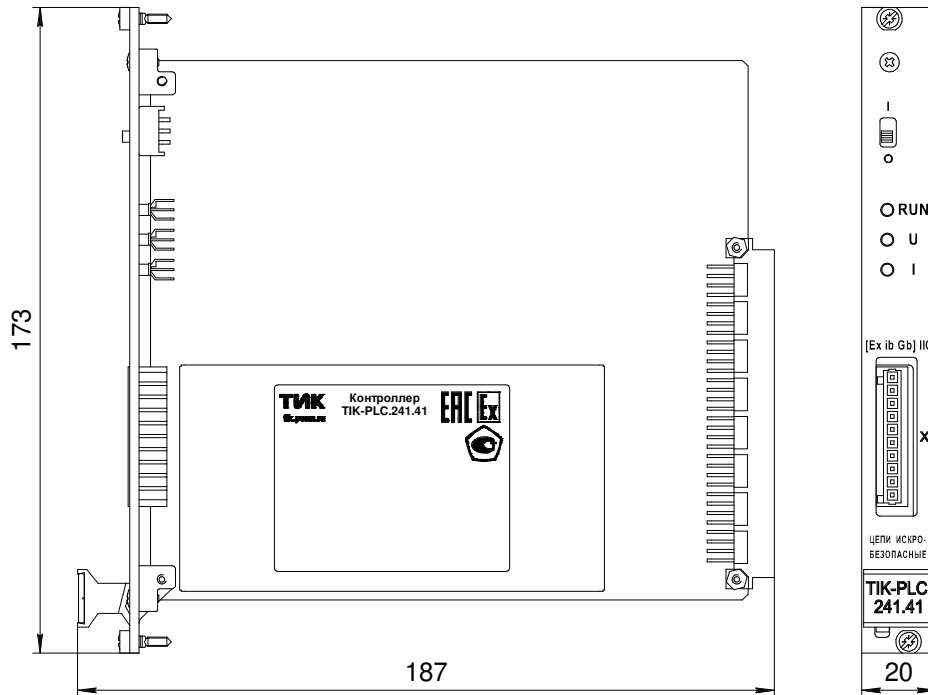


Рисунок 18. Внешний вид, габаритные размеры и внешнее соединение контроллера ТИК-PLC.241.41 (модуль без ревизии).

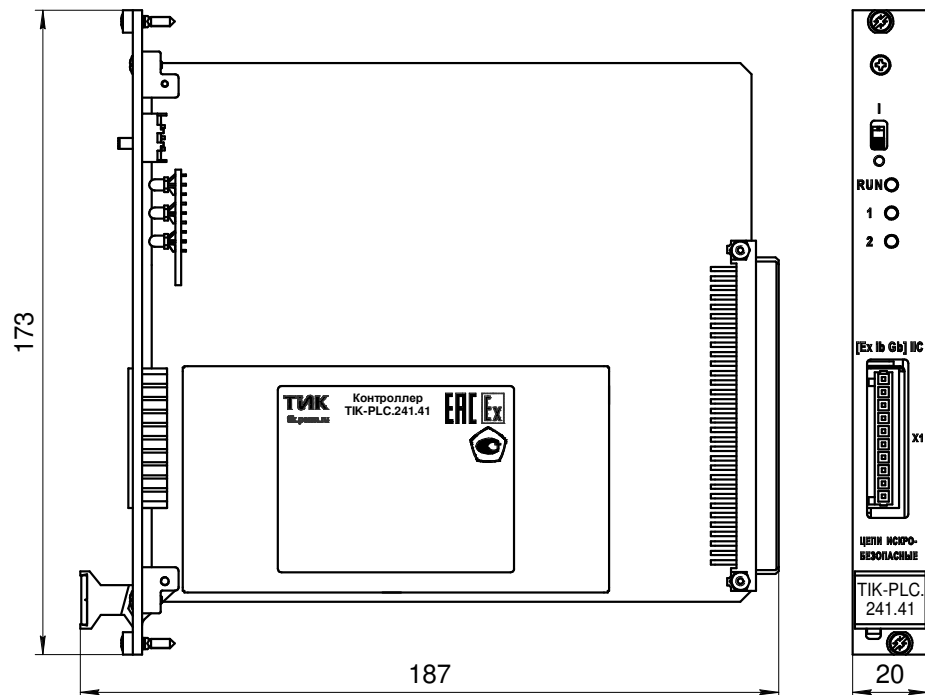


Рисунок 19 Внешний вид, габаритные размеры и внешнее соединение контроллера ТИК-PLC.241.41 (модуль с ревизией А01 и выше)

Таблица 7. Пояснение к внешнему виду лицевой панели

ТИК-PLC.241.41 (модуль без ревизии)	ТИК-PLC.241.41 (модуль с ревизией А01 и выше)	Назначение
“RUN”	“RUN”	Светодиод «Старт»/«Стоп» работы контроллера
“U”	“1”	Светодиод состояния входного канала IEPЕ
“I”	“2”	Светодиод состояния входного канала (4 – 20) мА
SW2	SW2	Тумблер включения/выключения контроллера
X1	X1	Разъем для подключения внешних входных цепей

4.9 Контроллер ТИК-PLC.242.41

4.9.1. Назначение

Контроллер ТИК-PLC.242.41 содержит 2 канала **IEPE** измерения виброускорения, виброскорости и виброперемещения.

Параметры, измеряемые 1 и 2 каналами контроллера:

- постоянная составляющая сигнала;
- переменная составляющая сигнала (СКЗ, амплитуда, размах, мгновенное значение);
- 1 и 2 интегралы переменной составляющей сигнала (СКЗ, амплитуда, размах);
- счетчик оборотов (только 2 канал).

Контроллер выполняет функцию барьера искрозащиты и источника питания датчиков.

4.9.2. Метрологические характеристики

Метрологические характеристики указаны в таблице 8.

Таблица 8. Метрологические характеристики

Наименование	Значение
1	2
Тип входного сигнала	IEPE
Диапазон измерений напряжения постоянного тока, В	от 0 до 20
Диапазон измерений напряжения переменного тока (СКЗ), мВ	от 1 до 3000
Диапазоны измерений параметров вибрации (СКЗ) ⁽¹⁾ на базовой частоте 80 Гц:	от 0,1 до 300
- при подключении акселерометра с коэффициентом преобразования (далее – КП) равном 10 мВ/(м*с ⁻²), м/с ²	
- при подключении велосиметра с КП = 10 мВ/(мм*с ⁻¹), мм/с	
- при подключении проксиметра с КП = 10 мВ/мкм, мкм	
Диапазоны измерения СКЗ виброскорости при подключении акселерометра с КП = 10 мВ/(м*с ⁻²), мм/с:	от 0,1 до 600 от 0,1 до 40
- на базовой частоте 80 Гц	
- во всем частотном диапазоне, не менее	
Диапазоны измерения СКЗ виброперемещения при подключении акселерометра с КП = 10 мВ/(м*с ⁻²), мкм:	от 0,1 до 600 от 0,1 до 20
- на базовой частоте 80 Гц	
- во всем частотном диапазоне, не менее	
Пределы допускаемой основной относительной погрешности измерений параметров вибрации (СКЗ) в диапазоне св. 1000/КП до 3000/КП (СКЗ) на базовой частоте 80 Гц, %	±1
Пределы допускаемой основной приведенной погрешности измерений параметров вибрации (СКЗ) в диапазоне от 1/КП до 1000/КП включ. (СКЗ) на базовой частоте 80 Гц, %	±1
Пределы допускаемой дополнительной погрешности измерений напряжения переменного тока и параметров вибрации, вызванной изменением температуры окружающей среды в рабочем диапазоне температур, %	±0,5
Границы диапазонов рабочих частот ⁽¹⁾ , Гц	
- входного сигнала	от 10 до 1000
- 1 интеграла	от 10 до 1000
Неравномерность амплитудно-частотной характеристики в рабочем диапазоне частот, не более, ⁽²⁾ %:	
- в диапазоне частот от F _н до F _в Гц	±20
- в диапазоне частот от 2·F _н до 0,5·F _в Гц	±5

Наименование	Значение
1	2
Ток питания датчика, подключенного ко входу IEPE, мА	от 9,5 до 10,5
Границы диапазона измерений частоты вращения ⁽¹⁾ , об/мин	от 6 до 240000 ⁽³⁾
Пределы допускаемой основной абсолютной погрешности измерений частоты вращения, об/мин	$\pm(0,5+N^{(4)}*0,001)$
Пределы допускаемой дополнительной абсолютной погрешности измерений частоты вращения, вызванной изменением температуры окружающей среды, в рабочем диапазоне температур, об/мин	$N^{(4)}*0,0005$
⁽¹⁾ Диапазоны измерений зависят от установленного коэффициента преобразования. Конкретные значения диапазонов измерений, рабочих частот указываются в паспорте на изделие. ⁽²⁾ F_H – нижняя частота среза полосового фильтра F_B – верхняя частота среза полосового фильтра ⁽³⁾ Верхняя граница измерения частоты вращения указана для одной метки. Если количество меток больше одной, то значение верхней границы необходимо разделить на количество меток ⁽⁴⁾ N – измеренное значение частоты вращения, об/мин.	

4.9.3. Обеспечение взрывозащищенности

Значения максимального выходного напряжения U_o , максимального выходного тока I_o , максимальной выходной мощности P_o , внешних емкости C_o и индуктивности L_o не превышают значений, приведенных в таблице 9.

Таблица 9. Предельные параметры искробезопасных электрических цепей

Наименование	U_o , В	I_o , мА	P_o , Вт	C_o , мкФ			L_o , мГн		
				IIC	IIB	IIA	IIC	IIB	IIA
Контроллер ТИК-PLC.242.41	Вход IEPE 1 (контакты IN1, GND – 2, 3)								
	21	80	0,4	0,1	1	3	5	30	60
	Вход IEPE 2 (контакты IN2, GND – 5, 6)								
	21	80	0,4	0,1	1	3	5	30	60

4.9.4. Принцип работы

На передней панели контроллера ТИК-PLC.242.41 расположены:

- светодиодные индикаторы RUN, U и I (без ревизии модуля) или RUN, 1, 2 (с ревизией A01 и выше)
- разъем X1 для подключения внешних искробезопасных цепей;
- переключатель включения/выключения контроллера.

Светодиодный индикатор RUN предназначен для индикации состояния контроллера. Светодиодные индикаторы U или 1 и I или 2 предназначены для индикации состояния 1 и 2 каналов IEPE.

При запуске контроллера индикаторы загораются: RUN – красным светом, U или 1 – желтым, I или 2 – зеленым.

Индикатор RUN мигает зеленым светом в режиме прогрева, горит зеленым светом в рабочем режиме.

Индикаторы U или 1 и I или 2 имеют следующую индикацию:

- не горит – измерительный канал неисправен;
- горит зеленым светом – измеренные значения находятся в допустимых пределах;
- горит желтым светом – один из измеряемых параметров превысил предупредительную уставку;
- горит красным светом – один из измеряемых параметров превысил аварийную уставку;
 - мигает красным светом – один из измеряемых параметров превысил аварийную уставку с выдержкой времени.

Настройка значений уставок производится в программе ПО АРМ конфигурации.

Для подключения внешних цепей используется розетка WAGO 734-110/037-000.

Контроллер ТИК-PLC.242.41 производит измерения входных сигналов, их математическую обработку, сравнение с уставками и выдачу состояний измерительных каналов для ПАЗ. Также производится сбор данных с высокой и низкой частотами дискретизации («быстрая» и «медленная» выборки):

- частота дискретизации - 30 кГц для «быстрой» выборки, 3750 Гц для «медленной» выборки;
- количество отсчетов – 65535 на каждый канал;
- длительность выборки – 2,2 секунды для «быстрой» выборки, непрерывно для «медленной» выборки;
- частотный диапазон – 2-10000 Гц для «быстрой выборки», 2-1500 Гц для «медленной» выборки.

4.9.5. Схемы внешних подключений контроллера ТИК-PLC.242.41

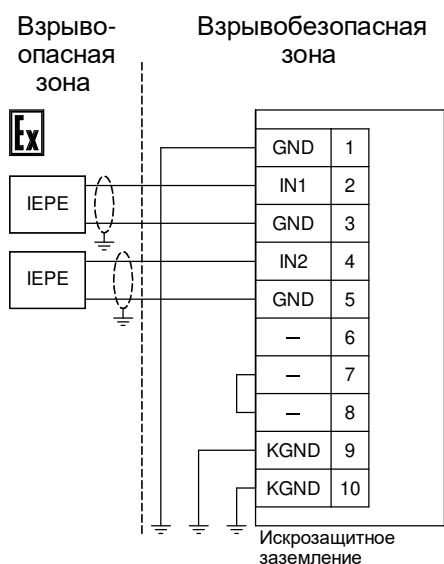


Рисунок 20. Схема внешних подключений контроллера (модуль без ревизии)

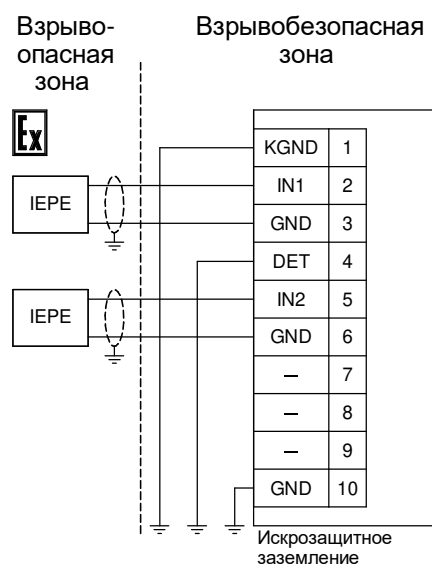


Рисунок 21. Схема внешних подключений контроллера (модуль с ревизией А01 и выше)

Таблица 10. Назначение контактов разъема X1

№	Контакт	Назначение
1	GND	Заземление (модуль без ревизии)
	KGND	Контур защитного заземления (модуль с ревизией выше А01)
2	IN1	Вход канала IEPE
3	GND	Аналоговая земля канала IEPE
4	IN2	Вход канала IEPE(модуль без ревизии)
	DET	Вход детектирования подключения разъема (плата с ревизией выше А01)
5	GND	Аналоговая земля канала IEPE(модуль без ревизии)
	IN2	Вход канала IEPE (модуль с ревизией выше А01)
6	-	-(модуль без ревизии)
	GND	Аналоговая земля канала IEPE (модуль с ревизией выше А01)
9	KGND	Контур защитного заземления (модуль без ревизии)
	-	- (модуль с ревизией выше А01)
10	KGND	Контур защитного заземления (модуль без ревизии)
	GND	Заземление (модуль с ревизией выше А01)

4.9.6. Внешний вид, габаритные размеры и внешнее соединение

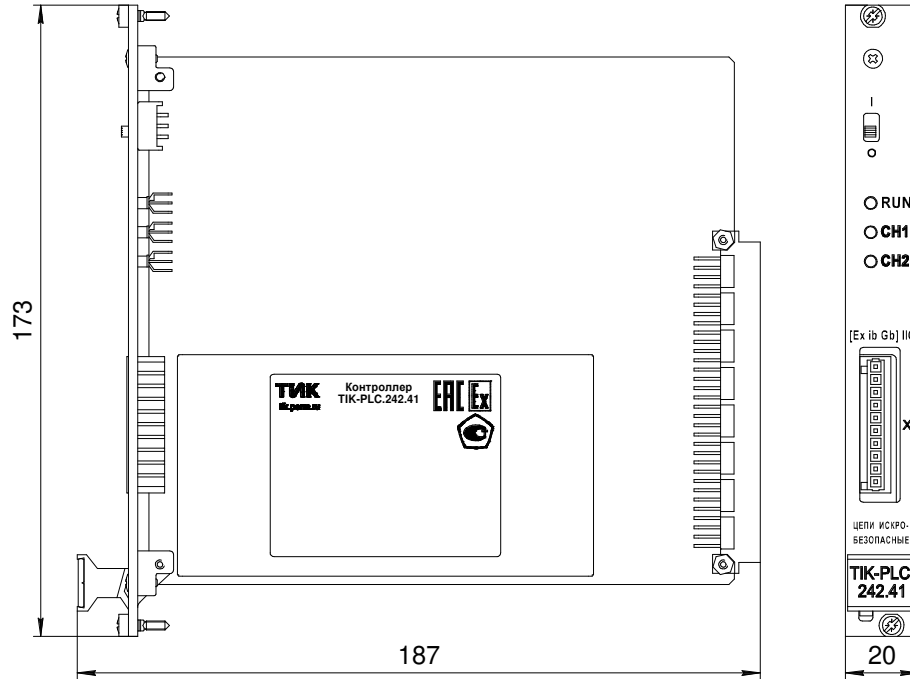


Рисунок 22 Внешний вид, габаритные размеры и внешнее соединение контроллера ТИК-PLC.242.41 (модуль без ревизии).

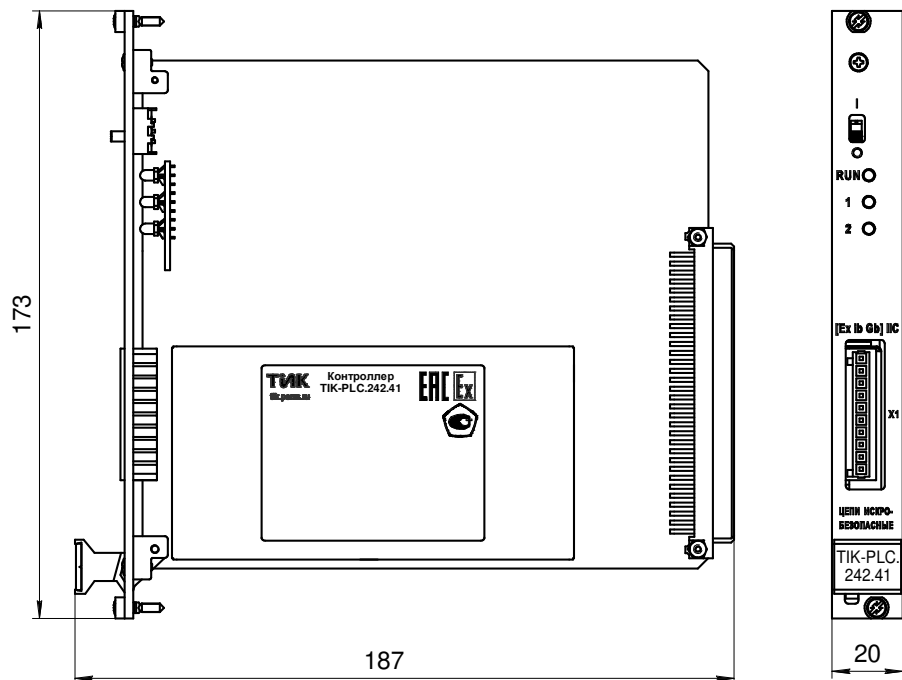


Рисунок 23 Внешний вид, габаритные размеры и внешнее соединение контроллера ТИК-PLC.242.41 (модуль с ревизией А01 и выше)

Таблица 11. Пояснение к внешнему виду лицевой панели

ТИК-PLC.242.41 (модуль без ревизии)	ТИК-PLC.242.41 (модуль с ревизией А01 и выше)	Назначение
“RUN”	“RUN”	Светодиод «Старт»/«Стоп» работы контроллера
CH1	“1”	Светодиод состояния 1 входного канала IEPЕ
CH2	“2”	Светодиод состояния 2 входного канала IEPЕ
SW2	SW2	Тумблер включения/выключения контроллера
X1	X1	Разъем для подключения внешних входных цепей

4.10 Контроллер ТИК-PLC.243.41

4.10.1. Назначение

Контроллер ТИК-PLC.243.41 содержит два измерительных канала **4 - 20 мА** с возможностью преобразования тока в физическую величину при помощи коэффициентов усиления, смещения, а также смещения «нуля».

Параметры, измеряемые 1 и 2 каналами контроллера:

- постоянная составляющая сигнала 4-20 мА;
- переменная составляющая сигнала 4-20 мА (амплитуда, размах, СКЗ);
- счетчик оборотов.

Контроллер выполняет функцию барьера искрозащиты и источника питания датчиков.

4.10.2. Метрологические характеристики

Метрологические характеристики указаны в таблице 12.

Таблица 12. Метрологические характеристики

Наименование	Значение
1	2
Тип входного сигнала	Вход 4-20 мА
Диапазон измерений силы постоянного тока, мА	от 4 до 20
Пределы допускаемой основной приведенной погрешности измерений силы постоянного тока, % от диапазона измерения	±0,5
Пределы допускаемой дополнительной погрешности измерений постоянного тока, вызванной изменением температуры окружающей среды, в рабочем диапазоне температур, %	±0,25
Диапазон измерений силы переменного тока (СКЗ), мА	от 0,05 до 5,6
Диапазоны измерений параметров вибрации (СКЗ) ⁽¹⁾ :	от 5 до 560
- виброускорение при коэффициенте преобразования (далее – КП) равно 0,01 мА/(м*с ⁻²), м/с ²	
- виброскорость при КП = 0,01 мА/(мм*с ⁻¹), мм/с	
- виброперемещение при КП = 0,01 мА/мкм, мкм	
Пределы допускаемой основной относительной погрешности измерений силы переменного тока на базовой частоте 80 Гц, %	±2
Пределы допускаемой основной относительной погрешности измерений параметров вибрации на базовой частоте 80 Гц, %	±2
Пределы допускаемой дополнительной погрешности измерений переменного тока и параметров вибрации, вызванной изменением температуры окружающей среды, в рабочем диапазоне температур, %	±1
Границы диапазона рабочих частот ⁽¹⁾ , Гц	от 10 до 1000
- входного сигнала	
Неравномерность амплитудно-частотной характеристики в рабочем диапазоне частот, не более, % ⁽²⁾ :	
- в диапазоне частот от F _н до F _в Гц	±20
- в диапазоне частот от 2·F _н до 0,5·F _в Гц	±5
Границы диапазона измерений частоты вращения ⁽¹⁾ , об/мин	от 6 до 240000 ⁽³⁾
Пределы допускаемой основной абсолютной погрешности измерений частоты вращения, об/мин	±(0,5+N ⁽⁴⁾ *0,001)
Пределы допускаемой дополнительной абсолютной погрешности измерений частоты вращения, вызванной изменением температуры окружающей среды, в рабочем диапазоне температур, об/мин	N ⁽⁴⁾ *0,0005

Наименование	Значение
1	2
Напряжение питания (U_n) на искробезопасных входах, В	
при $I = 4$ мА, не более	23,9
при $I = 20$ мА, не менее	16
⁽¹⁾ Диапазоны измерений зависят от установленного коэффициента преобразования. Конкретные значения диапазонов измерений, рабочих частот указываются в паспорте на изделие. ⁽²⁾ F_n – нижняя частота среза полосового фильтра F_v – верхняя частота среза полосового фильтра ⁽³⁾ Верхняя граница измерения частоты вращения указана для одной метки. Если количество меток больше одной, то значение верхней границы необходимо разделить на количество меток ⁽⁴⁾ N – измеренное значение частоты вращения, об/мин.	

4.10.3. Обеспечение взрывозащищенности

Значения максимального выходного напряжения U_o , максимального выходного тока I_o , максимальной выходной мощности P_o , внешних емкости C_o и индуктивности L_o не превышают значений, приведенных в таблице 13.

Таблица 13. Предельные параметры искробезопасных электрических цепей

Наименование	U_o , В	I_o , мА	P_o , Вт	C_o , мкФ			L_o , мГн		
				IIС	IIВ	IIА	IIС	IIВ	IIА
Контроллер ТИК-PLC.243.41	Вход 1 (4-20 мА) (контакты +U2, IN2 – 5, 6)								
	23,1	107	0,96	0,1	1	3	3	10	30
	Вход 2 (4-20 мА) (контакты +U3, IN3 – 7, 8)								
	23,1	107	0,96	0,1	1	3	3	10	30

4.10.4. Принцип работы

На передней панели контроллера ТИК-PLC.243.41 расположены:

- светодиодные индикаторы RUN, 1, 2;
- разъем X1 для подключения внешних искробезопасных цепей;
- переключатель включения/выключения контроллера.

Светодиодный индикатор RUN предназначен для индикации состояния контроллера. Светодиодные индикаторы U или 1 и I или 2 предназначены для индикации состояния входных измерительных каналов токовой петли 1 и 2 соответственно.

Для подключения внешних цепей используется розетка WAGO 734-110/037-000

Контроллер ТИК-PLC.243.41 производит измерения входных сигналов, их математическую обработку, сравнение с уставками и выдачу состояний измерительных каналов для ПАЗ. Также производится сбор данных с высокой и низкой частотами дискретизации («быстрая» и «медленная» выборки):

- частота дискретизации - 30 кГц для «быстрой» выборки, 3750 Гц для «медленной» выборки;
- количество отсчетов – 65535 на каждый канал;
- длительность выборки – 2,2 секунды для «быстрой» выборки, непрерывно для «медленной» выборки;
- частотный диапазон – 2-10000 Гц для «быстрой выборки», 2-1500 Гц для «медленной» выборки.

4.10.5. Схемы внешних подключений контроллера ТИК-PLC.243.41

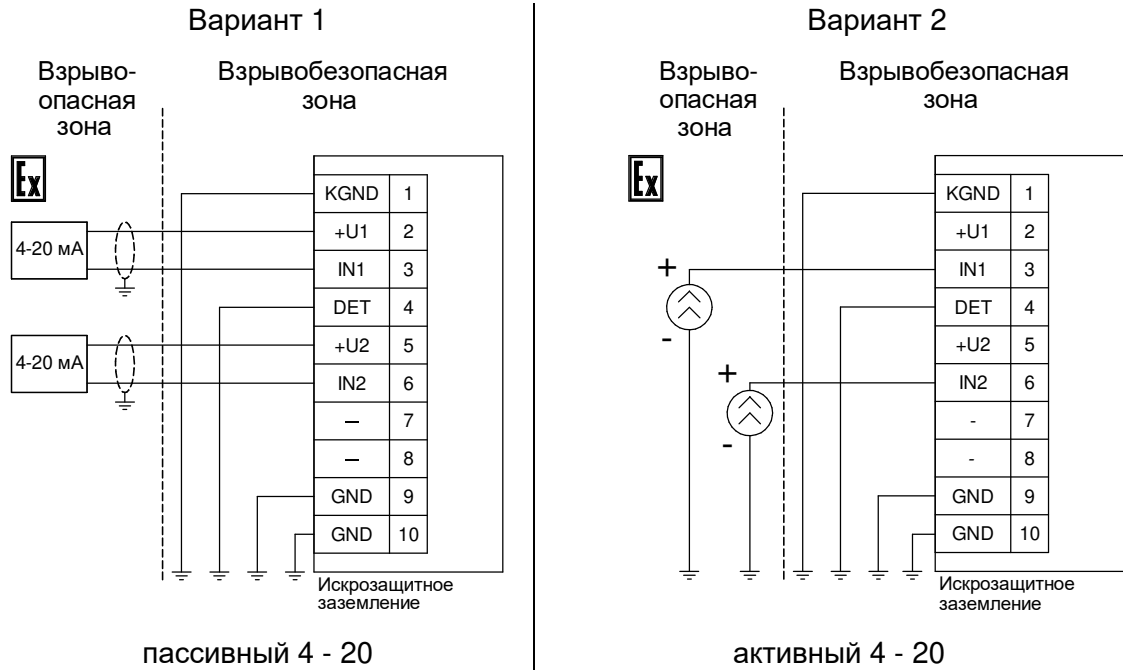


Рисунок 24. Схемы внешних подключений контроллера ТИК-PLC.243.41

Таблица 14. Назначение контактов разъема X1

№	Контакт	Назначение
1	KGND	Контур защитного заземления
2	+U1	Питание петли 4-20 мА
3	IN1	Вход канала 4-20 мА
4	DET	Вход детектирования подключения разъема
5	+U2	Питание петли 4-20 мА
6	IN2	Вход канала 4-20 мА
9	GND	Заземление
10	GND	Заземление

4.10.6. Внешний вид, габаритные размеры и внешнее соединение контроллера ТИК-PLC.243.41

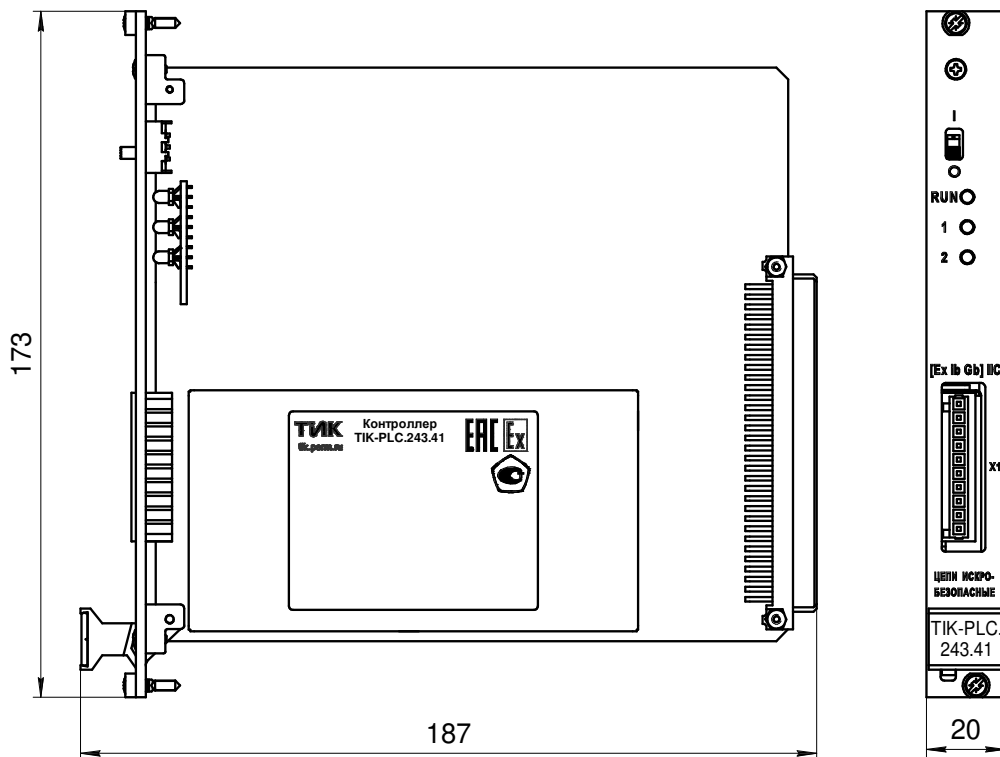


Рисунок 25. Внешний вид, габаритные размеры и внешнее соединение контроллера ТИК-PLC.243.41

Таблица 15. Пояснение к внешнему виду лицевой панели

“RUN”	Светодиод «Старт»/«Стоп» работы контроллера
“1”	Светодиод состояния входного канала 1 (4 – 20) мА
“2”	Светодиод состояния входного канала 2 (4 – 20) мА
SW2	Тумблер включения/выключения контроллера
X1	Разъем для подключения внешних входных цепей

4.11 Контроллер ТИК-PLC.371.41

4.11.1. Назначение

Контроллер ТИК-PLC.371.41 содержит три измерительных канала:

- **IEPE (ICP)** - измерение виброускорения, виброскорости и виброперемещения;
- **4-20 мА** - с возможностью преобразования тока в физическую величину при помощи коэффициентов усиления, смещения, а также смещения «нуля».
- **Канал измерение температуры.** Перечень возможных к подключению термопреобразователей сопротивления указан в таблице 16.

Параметры, измеряемые 1 каналом контроллера:

- постоянная составляющая сигнала;
- переменная составляющая сигнала (СКЗ, амплитуда, размах, мгновенное значение);
- 1 и 2 интегралы переменной составляющей сигнала (СКЗ, амплитуда, размах).

Параметры, измеряемые 2 каналом контроллера:

- постоянная составляющая сигнала 4-20 мА;
- переменная составляющая сигнала 4-20 мА (амплитуда, размах, СКЗ);
- счетчик оборотов.

Параметры, измеряемые 3 каналом контроллера:

- температура.

Контроллер выполняет функцию барьера искрозащиты и источника питания датчиков.

4.11.2. Метрологические характеристики

Метрологические характеристики указаны в таблице 16.

Таблица 16. Метрологические характеристики

Наименование	Значение
1	2
Тип входного сигнала	IEPE
Диапазон измерений напряжения постоянного тока, В	от 0 до 20
Диапазон измерений напряжения переменного тока (СКЗ), мВ	от 1 до 3000
Диапазоны измерений параметров вибрации (СКЗ) ⁽¹⁾ на базовой частоте 80 Гц:	от 0,1 до 300
- при подключении акселерометра с коэффициентом преобразования (далее – КП) равном 10 мВ/(м*с ⁻²), м/с ²	
- при подключении велосиметра с КП = 10 мВ/(мм*с ⁻¹), мм/с	
- при подключении проксиметра с КП = 10 мВ/мкм, мкм	
Диапазоны измерения СКЗ виброскорости при подключении акселерометра с КП = 10 мВ/(м*с ⁻²), мм/с:	от 0,1 до 600 от 0,1 до 40
- на базовой частоте 80 Гц	
- во всем частотном диапазоне, не менее	
Диапазоны измерения СКЗ виброперемещения при подключении акселерометра с КП = 10 мВ/(м*с ⁻²), мкм:	от 0,1 до 600 от 0,1 до 20
- на базовой частоте 80 Гц	
- во всем частотном диапазоне, не менее	
Пределы допускаемой основной относительной погрешности измерений параметров вибрации (СКЗ) в диапазоне св. 1000/КП до 3000/КП (СКЗ) на базовой частоте 80 Гц, %	±1

Наименование	Значение
1	2
Пределы допускаемой основной приведенной погрешности измерений параметров вибрации (СКЗ) в диапазоне от 1/КП до 1000/КП включ. (СКЗ) на базовой частоте 80 Гц, %	±1
Пределы допускаемой дополнительной погрешности измерений напряжения переменного тока и параметров вибрации, вызванной изменением температуры окружающей среды в рабочем диапазоне температур, %	±0,5
Границы диапазонов рабочих частот ⁽¹⁾ , Гц	
- входного сигнала	от 10 до 1000
- 1 интеграла	от 10 до 1000
Неравномерность амплитудно-частотной характеристики в рабочем диапазоне частот, не более, % ⁽²⁾ :	
- в диапазоне частот от F_H до F_B Гц	±20
- в диапазоне частот от $2 \cdot F_H$ до $0,5 \cdot F_B$ Гц	±5
Ток питания датчика, подключенного ко входу IEPЕ, мА	от 9,5 до 10,5
Тип входного сигнала	Вход 4-20 мА
Диапазон измерений силы постоянного тока, мА	от 4 до 20
Пределы допускаемой основной приведенной погрешности измерений силы постоянного тока, % от диапазона измерения	±0,5
Пределы допускаемой дополнительной погрешности измерений постоянного тока, вызванной изменением температуры окружающей среды, в рабочем диапазоне температур, %	±0,25
Диапазон измерений силы переменного тока (СКЗ), мА	от 0,05 до 5,6
Диапазоны измерений параметров вибрации (СКЗ) ⁽¹⁾ :	
- виброускорение при коэффициенте преобразования (далее – КП) равно $0,01 \text{ мА}/(\text{м}^2 \cdot \text{с}^{-2})$, $\text{м}/\text{с}^2$	от 5 до 560
- виброскорость при $\text{КП} = 0,01 \text{ мА}/(\text{мм} \cdot \text{с}^{-1})$, мм/с	
- виброперемещение при $\text{КП} = 0,01 \text{ мА}/\text{мкм}$, мкм	
Пределы допускаемой основной относительной погрешности измерений силы переменного тока на базовой частоте 80 Гц, %	±2
Пределы допускаемой основной относительной погрешности измерений параметров вибрации на базовой частоте 80 Гц, %	±2
Пределы допускаемой дополнительной погрешности измерений переменного тока и параметров вибрации, вызванной изменением температуры окружающей среды, в рабочем диапазоне температур, %	±1
Границы диапазона рабочих частот ⁽¹⁾ , Гц	
- входного сигнала	от 10 до 1000
Неравномерность амплитудно-частотной характеристики в рабочем диапазоне частот, не более, % ⁽²⁾ :	
- в диапазоне частот от F_H до F_B Гц	±20
- в диапазоне частот от $2 \cdot F_H$ до $0,5 \cdot F_B$ Гц	±5
Границы диапазона измерений частоты вращения ⁽¹⁾ , об/мин	от 6 до 240000 ⁽³⁾
Пределы допускаемой основной абсолютной погрешности измерений частоты вращения, об/мин	±(0,5+N ⁽⁴⁾ *0,001)
Пределы допускаемой дополнительной абсолютной погрешности измерений частоты вращения, вызванной изменением температуры окружающей среды, в рабочем диапазоне температур, об/мин	N ⁽⁴⁾ *0,0005
Напряжение питания (U_n) на искробезопасных входах, В	
при $I = 4 \text{ мА}$, не более	23,9
при $I = 20 \text{ мА}$, не менее	16

Наименование	Значение
1	2
Тип входного сигнала	Термо-преобразователь сопротивления
Типы и диапазоны измерений подключаемых первичных преобразователей:	
- 50 М ($\alpha = 0,00428^{\circ}\text{C}^{-1}$)	-180..200
- 100 М ($\alpha = 0,00428^{\circ}\text{C}^{-1}$)	-180..200
- 50 М ($\alpha = 0,00426^{\circ}\text{C}^{-1}$)	-50..200
- 100 М ($\alpha = 0,00426^{\circ}\text{C}^{-1}$)	-50..200
- 50 П ($\alpha = 0,00391^{\circ}\text{C}^{-1}$)	-200..850
- 100 П ($\alpha = 0,00391^{\circ}\text{C}^{-1}$)	-200..850
- Pt 50 ($\alpha = 0,00385^{\circ}\text{C}^{-1}$)	-200..850
- Pt 100 ($\alpha = 0,00385^{\circ}\text{C}^{-1}$)	-200..850
Предел допускаемой основной приведенной погрешности в настроенном диапазоне измерений, %	$\pm 0,25$
Предел допускаемой дополнительной приведенной погрешности измерения температуры, %/ $^{\circ}\text{C}$	$\pm 0,014$
⁽¹⁾ Диапазоны измерений зависят от установленного коэффициента преобразования. Конкретные значения диапазонов измерений, рабочих частот указываются в паспорте на изделие. ⁽²⁾ F_n – нижняя частота среза полосового фильтра F_v – верхняя частота среза полосового фильтра ⁽³⁾ Верхняя граница измерения частоты вращения указана для одной метки. Если количество меток больше одной, то значение верхней границы необходимо разделить на количество меток ⁽⁴⁾ N – измеренное значение частоты вращения, об/мин.	

4.11.3. Обеспечение взрывозащищенности

Значения максимального выходного напряжения U_o , максимального выходного тока I_o , максимальной выходной мощности P_o , внешних емкости C_o и индуктивности L_o не превышают значений, приведенных в таблице 17.

Таблица 17. Предельные параметры искробезопасных электрических цепей

Наименование	U_o , В	I_o , мА	P_o , Вт	C_o , мкФ			L_o , мГн		
				IIС	IIВ	IIА	IIС	IIВ	IIА
Контроллер ТИК-PLC.371.41	Вход IEPЕ (контакты IN1, GND – 2, 3)								
	21	80	0,4	0,1	1	3	5	30	60
	Вход 4-20 мА (контакты +U, IN2 – 5, 6)								
	23,1	107	0,96	0,1	1	3	3	10	30
Вход для подключения ТС (контакт +I, +T, -T – 7, 8, 9)									
7,2	107			10	200	1000	3	10	30

4.11.4. Принцип работы

На передней панели контроллера ТИК-PLC.371.41 расположены:

- светодиодные индикаторы RUN, U, I и T (без ревизии модуля) или RUN, 1, 2 и 3 (с ревизией A01 и выше).
- разъем X1 для подключения внешних искробезопасных цепей;
- переключатель включения/выключения контроллера.

При запуске контроллера индикаторы загораются:

RUN – красным светом, U или 1 – желтым, I или 2 – зеленым, T или 3- не горит.

Индикатор RUN мигает зеленым светом в режиме прогрева, горит зеленым светом в рабочем режиме.

Индикаторы U или 1, I или 2 и T или 3 имеют следующую индикацию:

- не горит – измерительный канал неисправен;
- горит зеленым светом – измеренные значения находятся в допустимых пределах;
- горит желтым светом – один из измеряемых параметров превысил предупредительную уставку;
- горит красным светом - один из измеряемых параметров превысил аварийную уставку;
- мигает красным светом - один из измеряемых параметров превысил аварийную уставку с выдержкой времени.

Настройка значений уставок производится в программе ПО АРМ конфигурации.

Для подключения внешних цепей используется розетка WAGO 734-110/037-000.

Контроллер ТИК-PLC.371.41 производит измерения входных сигналов, их математическую обработку, сравнение с уставками и выдачу состояний измерительных каналов для ПАЗ. Также производится сбор данных с высокой и низкой частотами дискретизации («быстрая» и «медленная» выборки), кроме канала термопреобразователя сопротивления:

- частота дискретизации - 30 кГц для «быстрой» выборки, 3750 Гц для «медленной» выборки;
- количество отсчетов – 65535 на каждый канал;
- длительность выборки – 2,2 секунды для «быстрой» выборки, непрерывно для «медленной» выборки;
- частотный диапазон – 2-10000 Гц для «быстрой выборки», 2-1500 Гц для «медленной» выборки.

4.11.5. Схемы внешних подключений контроллера ТИК-PLC.371.41

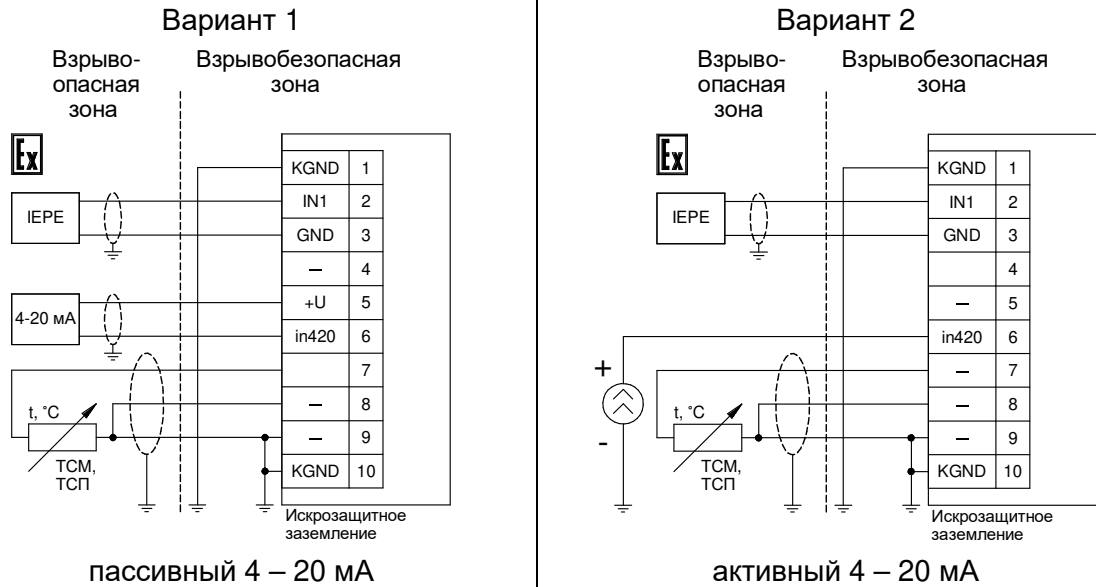


Рисунок 26. Схемы внешних подключений контроллера ТИК-PLC.371.41 (без ревизии)

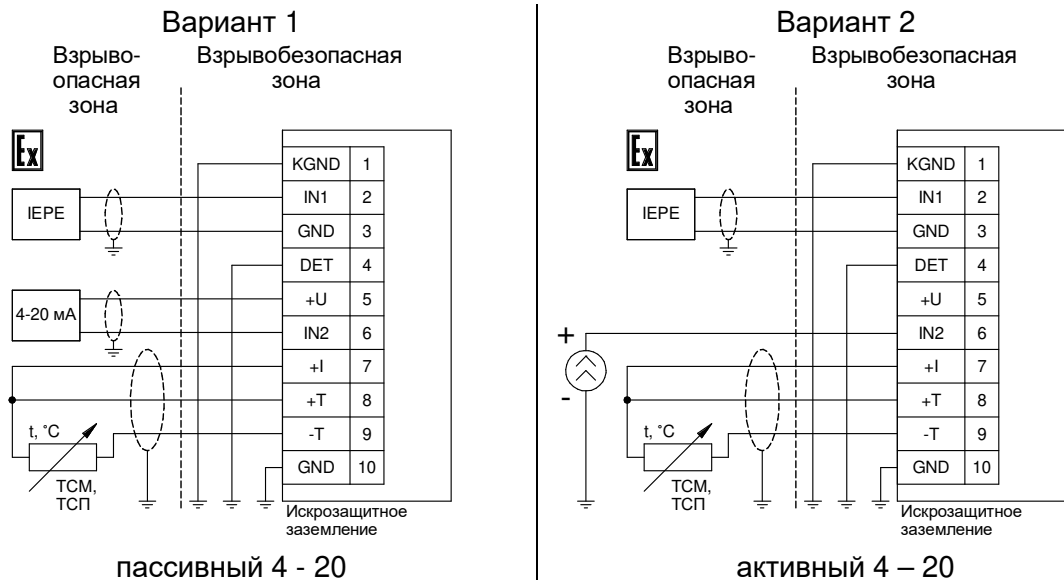


Рисунок 27. Схемы внешних подключений контроллера ТИК-PLC.371.41 (с ревизией A01 и выше)

Таблица 18. Назначение контактов разъема X1

№	Контакт	Назначение
1	KGND	Контур защитного заземления
2	IN1	Вход канала IEPE
3	GND	Аналоговая земля канала IEPE
4	-	-
	DET	Вход детектирования подключения разъема (плата с ревизией выше A01)
5	-	-
	+U	Питание петли 4-20 мА (плата с ревизией выше A01)
6	In420	Вход канала 4-20 мА
	IN2	Вход канала 4-20 мА (плата с ревизией выше A01)
7	+I	Входы для подключения термопреобразователя сопротивления по 3-проводной схеме (только для платы с ревизией выше A01)
8	+T	
9	-T	
10	GND	Контур защитного заземления
	GND	Заземление

4.11.6. Внешний вид, габаритные размеры и внешнее соединение контроллера ТИК-PLC.371.41

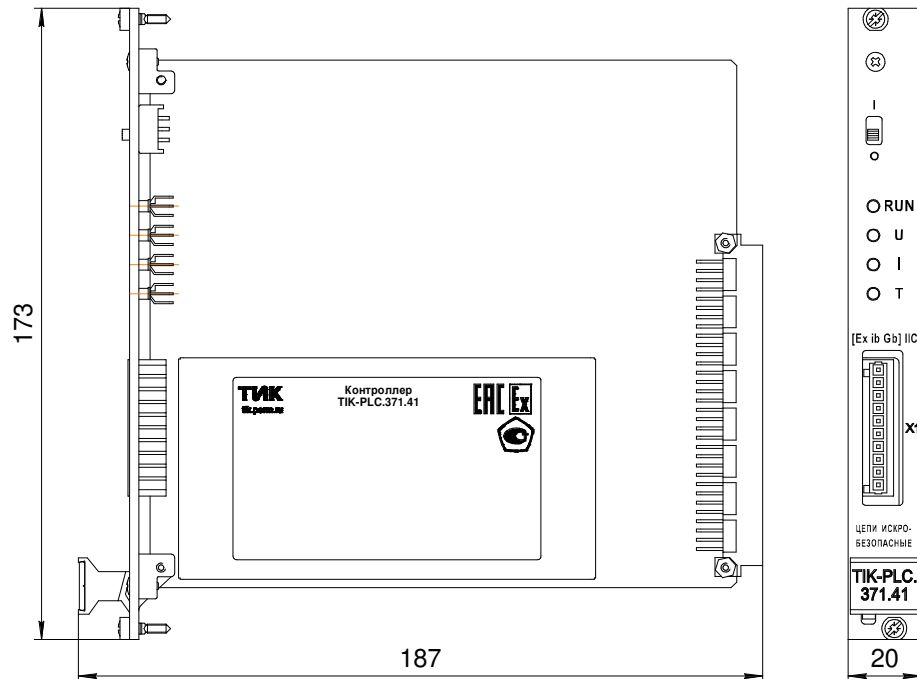


Рисунок 28. Внешний вид, габаритные размеры и внешнее соединение контроллера ТИК-PLC.371.41 (без ревизии)

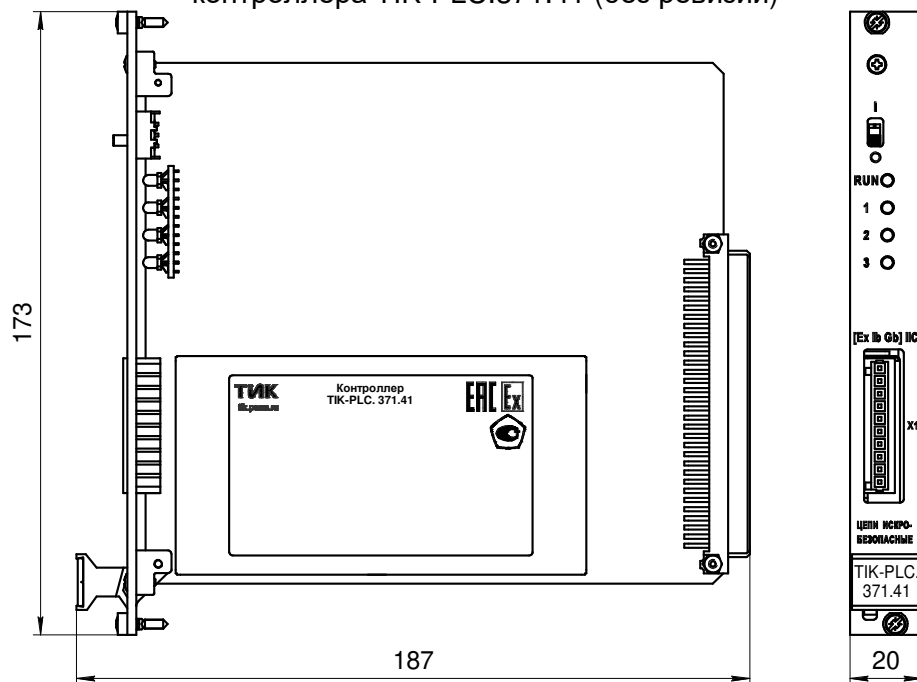


Рисунок 29. Внешний вид, габаритные размеры и внешнее соединение контроллера ТИК-PLC.371.41 (без ревизии)

Таблица 19. Пояснение к внешнему виду лицевой панели

ТИК-PLC.371.41	ТИК-PLC.371.41 (плата с ревизией выше А01)	Назначение
“RUN”	“RUN”	Светодиод «Старт»/«Стоп» работы контроллера
“U”	“1”	Светодиод состояния входного канала по напряжению
“I”	“2”	Светодиод состояния входного канала (4 – 20) мА
“Т”	“3”	Светодиод состояния входного канала термopеобразователей сопротивления
SW2	SW2	Тумблер включения/выключения контроллера
X1	X1	Разъем для подключения внешних входных цепей

4.12 Контроллер ТИК-PLC.374.41

4.12.1. Назначение

Контроллер ТИК-PLC.374.41 содержит три измерительных канала **4-20 мА** с возможностью преобразования тока в физическую величину при помощи коэффициентов усиления, смещения, а также смещения «нуля».

Параметры, измеряемые 1 и 2 каналами контроллера:

- постоянная составляющая сигнала 4-20 мА;
- переменная составляющая сигнала 4-20 мА (амплитуда, размах, СКЗ);
- счетчик оборотов.

Параметры, измеряемые 3 каналом контроллера:

- постоянная составляющая сигнала 4-20 мА.

Контроллер выполняет функцию барьера искрозащиты и источника питания датчиков.

4.12.2. Метрологические характеристики

Метрологические характеристики указаны в таблице 20.

Таблица 20. Метрологические характеристики

Наименование	Значение
1	2
Тип входного сигнала	Вход 4-20 мА
Диапазон измерений силы постоянного тока, мА	от 4 до 20
Пределы допускаемой основной приведенной погрешности измерений силы постоянного тока, % от диапазона измерения	$\pm 0,5$
Пределы допускаемой дополнительной погрешности измерений постоянного тока, вызванной изменением температуры окружающей среды, в рабочем диапазоне температур, %	$\pm 0,25$
Диапазон измерений силы переменного тока (СКЗ), мА	от 0,05 до 5,6
Диапазоны измерений параметров вибрации (СКЗ) ⁽¹⁾ : - виброускорение при коэффициенте преобразования (далее – КП) равно $0,01 \text{ мА}/(\text{м} \cdot \text{с}^{-2})$, $\text{м}/\text{с}^2$ - виброскорость при КП = $0,01 \text{ мА}/(\text{мм} \cdot \text{с}^{-1})$, $\text{мм}/\text{с}$ - виброперемещение при КП = $0,01 \text{ мА}/\text{мкм}$, мкм	от 5 до 560
Пределы допускаемой основной относительной погрешности измерений силы переменного тока на базовой частоте 80 Гц, %	± 2
Пределы допускаемой основной относительной погрешности измерений параметров вибрации на базовой частоте 80 Гц, %	± 2
Пределы допускаемой дополнительной погрешности измерений переменного тока и параметров вибрации, вызванной изменением температуры окружающей среды, в рабочем диапазоне температур, %	± 1
Границы диапазона рабочих частот ⁽¹⁾ , Гц - входного сигнала	от 10 до 1000
Неравномерность амплитудно-частотной характеристики в рабочем диапазоне частот, не более, % ⁽²⁾ : - в диапазоне частот от F_n до F_v Гц - в диапазоне частот от $2 \cdot F_n$ до $0,5 \cdot F_v$ Гц	± 20 ± 5
Границы диапазона измерений частоты вращения ⁽¹⁾ , об/мин	от 6 до 240000 ⁽³⁾
Пределы допускаемой основной абсолютной погрешности измерений частоты вращения, об/мин	$\pm(0,5 + N^{(4)} \cdot 0,001)$
Пределы допускаемой дополнительной абсолютной погрешности измерений частоты вращения, вызванной	$N^{(4)} \cdot 0,0005$

Наименование	Значение
1	2
изменением температуры окружающей среды, в рабочем диапазоне температур, об/мин	
Напряжение питания (U_n) на искробезопасных входах, В	
при $I = 4$ мА, не более	23,9
при $I = 20$ мА, не менее	16
⁽¹⁾ Диапазоны измерений зависят от установленного коэффициента преобразования. Конкретные значения диапазонов измерений, рабочих частот указываются в паспорте на изделие. ⁽²⁾ F_n – нижняя частота среза полосового фильтра F_v – верхняя частота среза полосового фильтра ⁽³⁾ Верхняя граница измерения частоты вращения указана для одной метки. Если количество меток больше одной, то значение верхней границы необходимо разделить на количество меток ⁽⁴⁾ N – измеренное значение частоты вращения, об/мин.	

4.12.3. Значения максимального выходного напряжения U_o , максимального выходного тока I_o , максимальной выходной мощности P_o , внешних емкости C_o и индуктивности L_o не превышают значений, приведенных в таблице 21.

Таблица 21. Предельные параметры искробезопасных электрических цепей

Наименование	U_o , В	I_o , мА	P_o , Вт	C_o , мкФ			L_o , мГн		
				IIС	IIВ	IIА	IIС	IIВ	IIА
Контроллер ТИК-PLC.374.41	Вход 1 (4-20 мА) (контакты +U1, IN1 – 2, 3)								
	23,1	107	0,96	0,1	1	3	3	10	30
	Вход 2 (4-20 мА) (контакты +U2, IN2 – 5, 6)								
	23,1	107	0,96	0,1	1	3	3	10	30
	Вход 3 (4-20 мА) (контакты +U3, IN3 – 7, 8)								
	23,1	107	0,96	0,1	1	3	3	10	30

4.12.4. Принцип работы

На передней панели контроллера ТИК-PLC.374.41 расположены:

- светодиодные индикаторы RUN, 1, 2, 3;
- разъем X1 для подключения внешних искробезопасных цепей;
- переключатель включения/выключения контроллера.

Для подключения внешних цепей используется розетка WAGO 734-110/037-000.

Контроллер ТИК-PLC.374.41 производит измерения входных сигналов, их математическую обработку, сравнение с уставками и выдачу состояний измерительных каналов для ПАЗ. Также производится сбор данных с высокой и низкой частотами дискретизации («быстрая» и «медленная» выборки):

- частота дискретизации - 30 кГц для «быстрой» выборки, 3750 Гц для «медленной» выборки;
- количество отсчетов – 65535 на каждый канал;
- длительность выборки – 2,2 секунды для «быстрой» выборки, непрерывно для «медленной» выборки;
- частотный диапазон – 2-10000 Гц для «быстрой выборки», 2-1500 Гц для «медленной» выборки.

4.12.5. Схемы внешних подключений контроллера ТИК-PLC.374.41

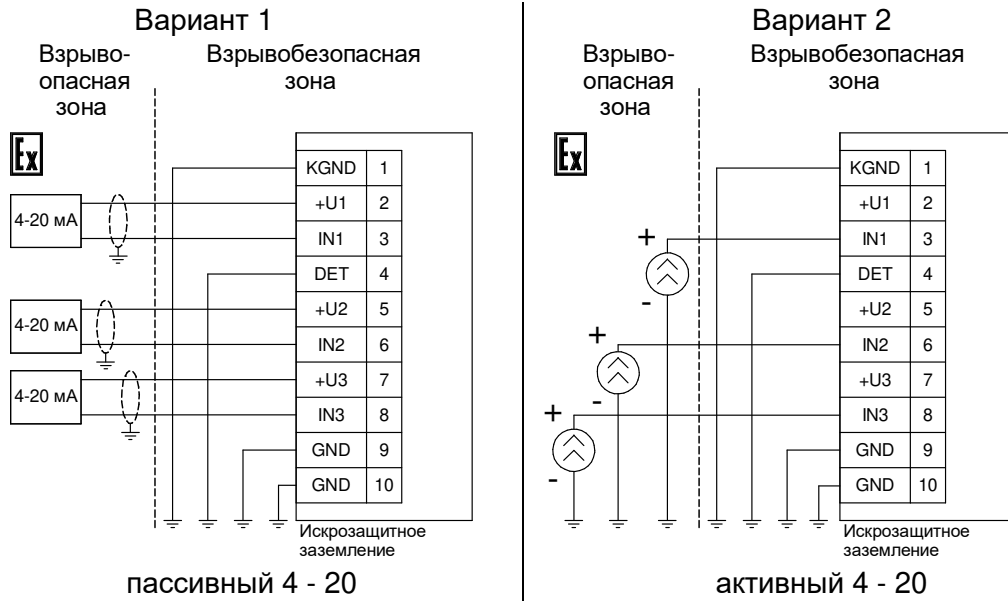


Рисунок 30. Схемы внешних подключений контроллера ТИК-PLC.374.41

Таблица 22. Назначение контактов разъема X1

№	Контакт	Назначение
1	KGND	Контур защитного заземления
2	+U	Питание петли 4-20 мА
3	IN1	Вход канала 4-20 мА
4	DET	Вход детектирования подключения разъема
5	+U2	Питание петли 4-20 мА
6	IN2	Вход канала 4-20 мА
7	+U3	Питание петли 4-20 мА
8	IN3	Вход канала 4-20 мА
9	GND	Заземление
10	GND	Заземление

4.12.6. Внешний вид, габаритные размеры и внешнее соединение контроллера ТИК-PLC.374.41

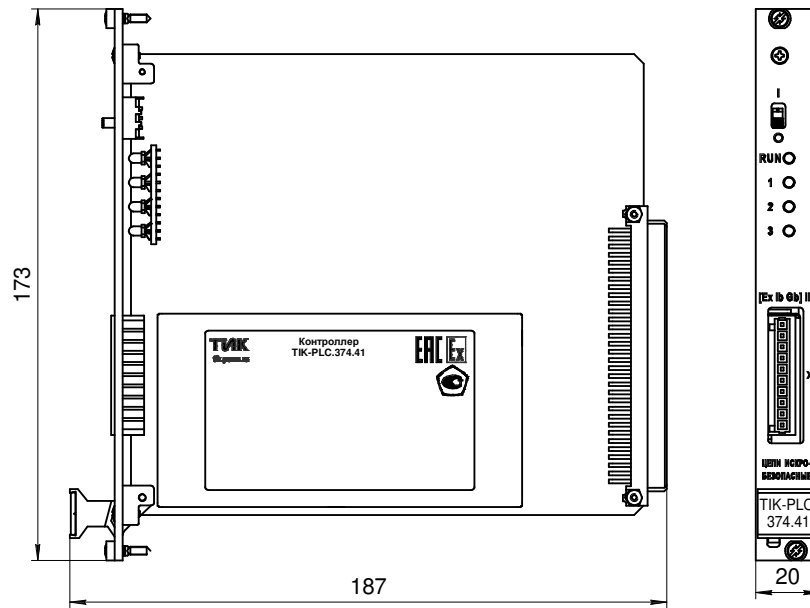


Рисунок 31. Внешний вид, габаритные размеры и внешнее соединение контроллера ТИК-PLC.374.41

Таблица 23. Пояснение к внешнему виду лицевой панели

"RUN"	Светодиод «Старт»/«Стоп» работы контроллера
"1"	Светодиод состояния входного канала 1 (4 – 20) мА
"2"	Светодиод состояния входного канала 2 (4 – 20) мА
"3"	Светодиод состояния входного канала 3 (4 – 20) мА
SW2	Тумблер включения/выключения контроллера
X1	Разъем для подключения внешних входных цепей

4.13 Контроллер ТИК-PLC.375.41

4.13.1. Назначение

Контроллер ТИК-PLC.375.41 содержит три измерительных канала:

- один канал **IEPE (ICP)** - измерение виброускорения, виброскорости, виброперемещения;
- два канала **4-20 мА** - с возможностью преобразования тока в физическую величину при помощи коэффициентов усиления, смещения, а также смещения «нуля».

Параметры, измеряемые 1 каналом контроллера:

- постоянная составляющая сигнала;
- переменная составляющая сигнала (СКЗ, амплитуда, размах, мгновенное значение);
- 1 и 2 интегралы переменной составляющей сигнала (СКЗ, амплитуда, размах).

Параметры, измеряемые 2 каналом контроллера:

- постоянная составляющая сигнала 4-20 мА;
- переменная составляющая сигнала 4-20 мА (амплитуда, размах, СКЗ);
- счетчик оборотов.

Параметры, измеряемые 3 каналом контроллера:

- постоянная составляющая сигнала 4-20 мА.

Контроллер выполняет функцию барьера искрозащиты и источника питания датчиков.

4.13.2. Метрологические характеристики

Метрологические характеристики указаны в таблице 24.

Таблица 24. Метрологические характеристики

Наименование	Значение
1	2
Тип входного сигнала	IEPE
Диапазон измерений напряжения постоянного тока, В	от 0 до 20
Диапазон измерений напряжения переменного тока (СКЗ), мВ	от 1 до 3000
Диапазоны измерений параметров вибрации (СКЗ) ⁽¹⁾ на базовой частоте 80 Гц:	от 0,1 до 300
- при подключении акселерометра с коэффициентом преобразования (далее – КП) равном 10 мВ/(м*с ⁻²), м/с ²	
- при подключении велосиметра с КП = 10 мВ/(мм*с ⁻¹), мм/с	
- при подключении проксиметра с КП = 10 мВ/мкм, мкм	
Диапазоны измерения СКЗ виброскорости при подключении акселерометра с КП = 10 мВ/(м*с ⁻²), мм/с:	от 0,1 до 600 от 0,1 до 40
- на базовой частоте 80 Гц - во всем частотном диапазоне, не менее	
Диапазоны измерения СКЗ виброперемещения при подключении акселерометра с КП = 10 мВ/(м*с ⁻²), мкм:	от 0,1 до 600 от 0,1 до 20
- на базовой частоте 80 Гц - во всем частотном диапазоне, не менее	
Пределы допускаемой основной относительной погрешности измерений параметров вибрации (СКЗ) в диапазоне св. 1000/КП до 3000/КП (СКЗ) на базовой частоте 80 Гц, %	±1
Пределы допускаемой основной приведенной погрешности	±1

Наименование	Значение
1	2
измерений параметров вибрации (СКЗ) в диапазоне от 1/КП до 1000/КП включ. (СКЗ) на базовой частоте 80 Гц, %	
Пределы допускаемой дополнительной погрешности измерений напряжения переменного тока и параметров вибрации, вызванной изменением температуры окружающей среды в рабочем диапазоне температур, %	±0,5
Границы диапазонов рабочих частот ⁽¹⁾ , Гц	
- входного сигнала	от 10 до 1000
- 1 интеграла	от 10 до 1000
Неравномерность амплитудно-частотной характеристики в рабочем диапазоне частот, не более, % ⁽²⁾ :	
- в диапазоне частот от F_H до F_B Гц	±20
- в диапазоне частот от $2 \cdot F_H$ до $0,5 \cdot F_B$ Гц	±5
Ток питания датчика, подключенного ко входу IEPЕ, мА	от 9,5 до 10,5
Тип входного сигнала	Вход 4-20 мА
Диапазон измерений силы постоянного тока, мА	от 4 до 20
Пределы допускаемой основной приведенной погрешности измерений силы постоянного тока, % от диапазона измерения	±0,5
Пределы допускаемой дополнительной погрешности измерений постоянного тока, вызванной изменением температуры окружающей среды, в рабочем диапазоне температур, %	±0,25
Диапазон измерений силы переменного тока (СКЗ), мА	от 0,05 до 5,6
Диапазоны измерений параметров вибрации (СКЗ) ⁽¹⁾ :	
- виброускорение при коэффициенте преобразования (далее – КП) равном 0,01 мА/(м*с ⁻²), м/с ²	от 5 до 560
- виброскорость при КП = 0,01 мА/(мм*с ⁻¹), мм/с	
- виброперемещение при КП = 0,01 мА/мкм, мкм	
Пределы допускаемой основной относительной погрешности измерений силы переменного тока на базовой частоте 80 Гц, %	±2
Пределы допускаемой основной относительной погрешности измерений параметров вибрации на базовой частоте 80 Гц, %	±2
Пределы допускаемой дополнительной погрешности измерений переменного тока и параметров вибрации, вызванной изменением температуры окружающей среды, в рабочем диапазоне температур, %	±1
Границы диапазона рабочих частот (1), Гц	
- входного сигнала	от 10 до 1000
Неравномерность амплитудно-частотной характеристики в рабочем диапазоне частот, не более, % ⁽²⁾ :	
- в диапазоне частот от F_H до F_B Гц	±20
- в диапазоне частот от $2 \cdot F_H$ до $0,5 \cdot F_B$ Гц	±5
Границы диапазона измерений частоты вращения ⁽¹⁾ , об/мин	от 6 до 240000 ⁽³⁾
Пределы допускаемой основной абсолютной погрешности измерений частоты вращения, об/мин	±(0,5+N ⁽⁴⁾ *0,001)
Пределы допускаемой дополнительной абсолютной погрешности измерений частоты вращения, вызванной изменением температуры окружающей среды, в рабочем диапазоне температур, об/мин	N ⁽⁴⁾ *0,0005
Напряжение питания (U_H) на искробезопасных входах, В	
при I = 4 мА, не более	23,9
при I = 20 мА, не менее	16
⁽¹⁾ Диапазоны измерений зависят от установленного коэффициента преобразования. Конкретные значения диапазонов измерений, рабочих частот указываются в паспорте на изделие.	

Наименование	Значение
1	2
⁽²⁾ F_H – нижняя частота среза полосового фильтра F_B – верхняя частота среза полосового фильтра ⁽³⁾ Верхняя граница измерения частоты вращения указана для одной метки. Если количество меток больше одной, то значение верхней границы необходимо разделить на количество меток ⁽⁴⁾ N – измеренное значение частоты вращения, об/мин.	

4.13.3. Значения максимального выходного напряжения U_o , максимального выходного тока I_o , максимальной выходной мощности P_o , внешних емкости C_o и индуктивности L_o не превышают значений, приведенных в таблице 25.

Таблица 25. Предельные параметры искробезопасных электрических цепей

	U_o , В	I_o , мА	P_o , Вт	C_o , мкФ			L_o , мГн		
				IIС	IIВ	IIА	IIС	IIВ	IIА
Контроллер ТИК-PLC.375.41	Вход IEPЕ (контакты IN1, GND – 2, 3)								
	21	80	0,4	0,1	1	3	5	30	60
	Вход 1 (4-20 мА) (контакты +U2, IN2 – 5, 6)								
	23,1	107	0,96	0,1	1	3	3	10	30
	Вход 2 (4-20 мА) (контакты +U3, IN3 – 7, 8)								
	23,1	107	0,96	0,1	1	3	3	10	30

4.13.4. Принцип работы

На передней панели контроллера ТИК-PLC.375.41 расположены:

- светодиодные индикаторы RUN, 1, 2, 3;
- разъем X1 для подключения внешних искробезопасных цепей;
- переключатель включения/выключения контроллера.

Назначение контактов разъема подключения внешних цепей, X1, контроллера приведено в приложении Н. Для подключения внешних цепей используется розетка WAGO 734-110/037-000.

Контроллер ТИК-PLC.375.41 производит измерения входных сигналов, их математическую обработку, сравнение с уставками и выдачу состояний измерительных каналов для ПАЗ. Также производится сбор данных с высокой и низкой частотами дискретизации («быстрая» и «медленная» выборки):

- частота дискретизации - 30 кГц для «быстрой» выборки, 3750 Гц для «медленной» выборки;
- количество отсчетов – 65535 на каждый канал;
- длительность выборки – 2,2 секунды для «быстрой» выборки, непрерывно для «медленной» выборки;
- частотный диапазон – 2-10000 Гц для «быстрой выборки», 2-1500 Гц для «медленной» выборки.

4.13.5. Схемы внешних подключений контроллера ТИК-PLC.375.41

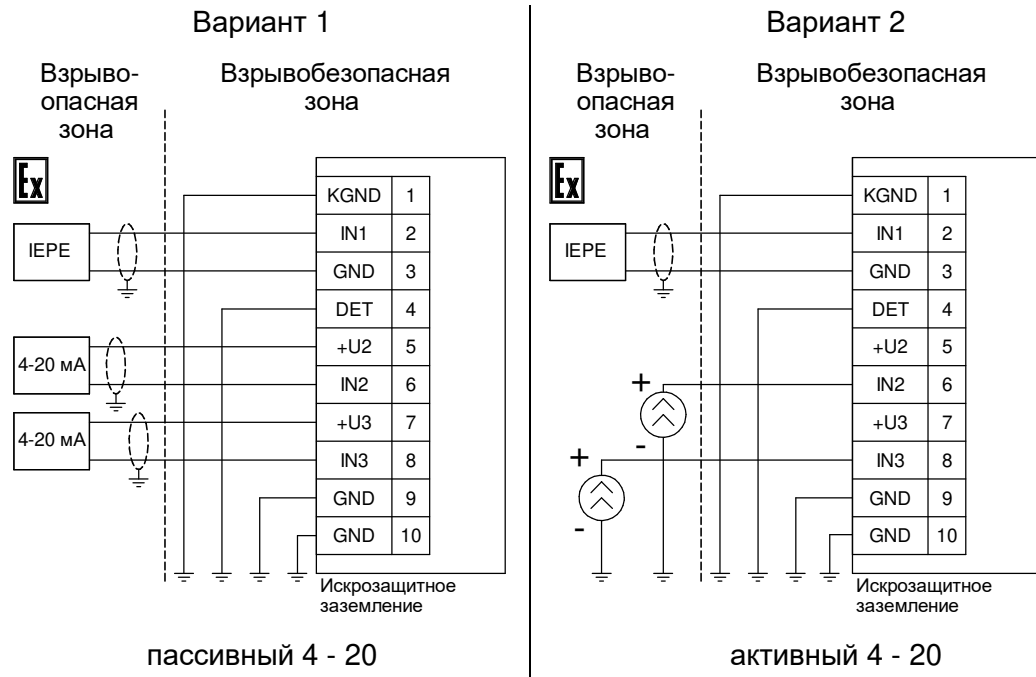


Рисунок 32. Схемы внешних подключений контроллера ТИК-PLC.375.41

Таблица 26. Назначение контактов разъема X1

№	Контакт	Назначение
1	KGND	Контур защитного заземления
2	IN1	Вход канала IEPE
3	GND	Аналоговая земля канала IEPE
4	DET	Вход детектирования подключения разъема
5	+U2	Питание петли 4-20 мА
6	IN2	Вход канала 4-20 мА
7	+U3	Питание петли 4-20 мА
8	IN3	Вход канала 4-20 мА
9	GND	Заземление
10	GND	Заземление

4.13.6. Внешний вид, габаритные размеры и внешнее соединение контроллера ТИК-PLC.375.41

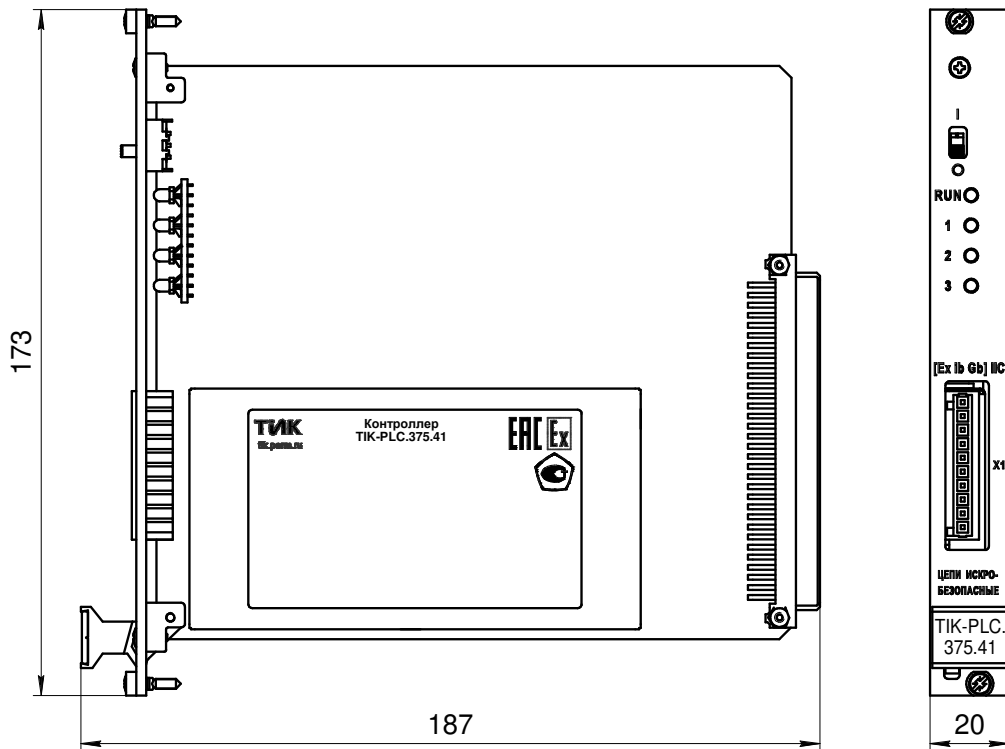


Рисунок 33. Внешний вид, габаритные размеры и внешнее соединение контроллера ТИК-PLC.375.41

Таблица 27. Пояснение к внешнему виду лицевой панели

“RUN”	Светодиод «Старт»/«Стоп» работы контроллера
“1”	Светодиод состояния входного канала IEPЕ
“2”	Светодиод состояния входного канала 1 (4 – 20) мА
“3”	Светодиод состояния входного канала 2 (4 – 20) мА
SW2	Тумблер включения/выключения контроллера
X1	Разъем для подключения внешних входных цепей

4.14 Контроллер ТИК-PLC.511.41

4.14.1. Назначение

Контроллер ТИК-PLC.511.41 содержит четыре измерительных канала измерения постоянного и переменного напряжения с положительной или отрицательной полярностью;

Параметры, измеряемые 1-4 каналами контроллера

- мгновенные значения напряжения с высокой частотой дискретизации;
- среднеквадратичное значение (СКЗ), амплитуда и размах переменного напряжения;
- постоянное напряжение;
- счетчик оборотов.

4.14.2. Метрологические характеристики

Метрологические характеристики указаны в таблице 28.

Таблица 28. Метрологические характеристики

Наименование	Значение
1	2
Тип входного сигнала	по напряжению
Диапазон измерений напряжения постоянного тока, В	от -20 до 0 или от 0 до +20
Диапазон напряжений буферных выходов, В	от -20 до 0 или от 0 до +20
Пределы допускаемой основной приведенной погрешности измерений напряжения постоянного тока, % от диапазона измерений	±0,5
Пределы допускаемой дополнительной погрешности измерений напряжения постоянного тока, вызванной изменением температуры окружающей среды, в рабочем диапазоне температур, %	±0,25
Диапазон измерений напряжения переменного тока (СКЗ), мВ	от 2 до 7000
Пределы допускаемой основной относительной погрешности измерений напряжения переменного тока в диапазоне св. 2000 до 7000 мВ (СКЗ) на базовой частоте 80 Гц, %	±1
Пределы допускаемой основной приведенной погрешности измерений напряжения переменного тока в диапазоне от 2 до 2000 мВ включ. на базовой частоте	±1
Пределы допускаемой дополнительной погрешности измерений напряжения переменного тока и параметров вибрации, вызванной изменением температуры окружающей среды, в рабочем диапазоне температур, %	±0,5
Границы диапазона рабочих частот ⁽¹⁾ , Гц	от 2 до 1000
Неравномерность амплитудно-частотной характеристики в рабочем диапазоне частот, не более, % ⁽²⁾ : - в диапазоне частот от Fн до Fв Гц - в диапазоне частот от 2·Fн до 0,5·Fв Гц	±20 ±5
Границы диапазона измерений частоты вращения ⁽¹⁾ , об/мин	от 6 до 240000 ⁽³⁾
Пределы допускаемой основной абсолютной погрешности измерений частоты вращения, об/мин	±(0,5+N ⁽⁴⁾ ·0,001)
Пределы допускаемой дополнительной абсолютной погрешности измерений частоты вращения, вызванной изменением температуры окружающей среды, в рабочем диапазоне температур, об/мин	N ⁽⁴⁾ 0,0005

⁽¹⁾ Диапазоны измерений зависят от установленного коэффициента преобразования. Конкретные

Наименование	Значение
1	2
<p>значения диапазонов измерений, рабочих частот указываются в паспорте на изделие.</p> <p>⁽²⁾ F_H – нижняя частота среза полосового фильтра F_B – верхняя частота среза полосового фильтра</p> <p>⁽³⁾ Верхняя граница измерения частоты вращения указана для одной метки. Если количество меток больше одной, то значение верхней границы необходимо разделить на количество меток</p> <p>⁽⁴⁾ N – измеренное значение частоты вращения, об/мин.</p>	

4.14.3. Принцип работы

На передней панели контроллера ТИК-PLC.511.41 расположены:

- светодиодные индикаторы RUN, 1, 2, 3, 4;
- разъем X1 для подключения внешних выходных цепей (буферные выходы);
- разъем X2 для подключения внешних входных цепей;
- переключатель включения/выключения контроллера.

При запуске контроллера индикаторы загораются: RUN – красным светом, 1 и 2 – желтым, 3 и 4 – зеленым.

Индикатор RUN мигает зеленым светом в режиме прогрева, горит зеленым светом в рабочем режиме.

Индикаторы 1, 2, 3 и 4 имеют следующую индикацию:

- не горит – измерительный канал неисправен;
- горит зеленым светом – измеренные значения находятся в допустимых пределах;
- горит желтым светом – один из измеряемых параметров превысил предупредительную уставку;
- горит красным светом - один из измеряемых параметров превысил аварийную уставку;
- мигает красным светом - один из измеряемых параметров превысил аварийную уставку с выдержкой времени.

Настройка значений уставок производится в программе

Для подключения внешних цепей используется розетка WAGO 734-110/037-000.

Контроллер ТИК-PLC.511.41 производит измерения входных сигналов, их математическую обработку, сравнение с уставками и выдачу состояний измерительных каналов для ПАЗ. Также производится сбор данных с высокой и низкой частотами дискретизации («быстрая» и «медленная» выборки):

- частота дискретизации - 10000 кГц для «быстрой» выборки, 2500 Гц для «медленной» выборки;
- количество отсчетов – 65535 на каждый канал;
- длительность выборки – 6,5 секунд для «быстрой» выборки, непрерывно для «медленной» выборки;
- частотный диапазон – 2-4000 Гц для «быстрой выборки», 2-1000 Гц для «медленной» выборки.

4.14.4. Схема внешних подключений контроллера ТИК-PLC.511.41

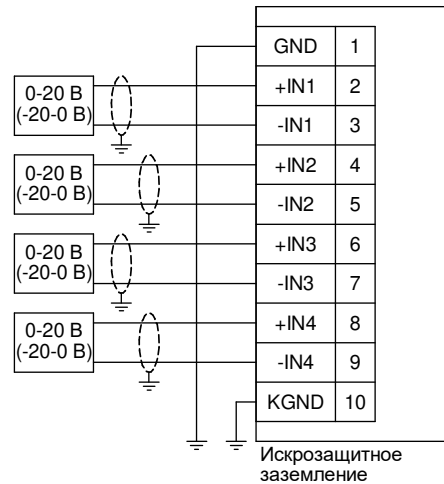


Рисунок 34. Схема внешних подключений контроллера ТИК-PLC.511.41 разъема X1

Таблица 29. Назначение контактов разъема X1

№	Контакт	Назначение
1	GND	Заземление
2	+IN1	Вход «+» канала 1
3	-IN1	Вход «-» канала 1
4	+IN2	Вход «+» канала 2
5	-IN2	Вход «-» канала 2
6	+IN3	Вход «+» канала 3
7	-IN3	Вход «-» канала 3
8	+IN4	Вход «+» канала 4
9	-IN4	Вход «-» канала 4
10	KGND	Контур защитного заземления

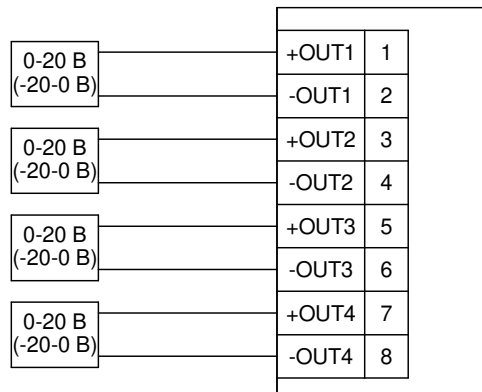


Рисунок 35. Схема внешних подключений контроллера ТИК-PLC.511.41 разъема X2

Таблица 30. Назначение контактов разъема X2

№	Контакт	Назначение
1	+OUT1	Выход «+» канала 1
2	-OUT1	Выход «-» канала 1
3	+OUT2	Выход «+» канала 2
4	-OUT2	Выход «-» канала 2
5	+OUT3	Выход «+» канала 3
6	-OUT3	Выход «-» канала 3
7	+OUT4	Выход «+» канала 4
8	-OUT4	Выход «-» канала 4

4.14.5. Внешний вид, габаритные размеры и внешнее соединение контроллера ТИК-PLC.511.41

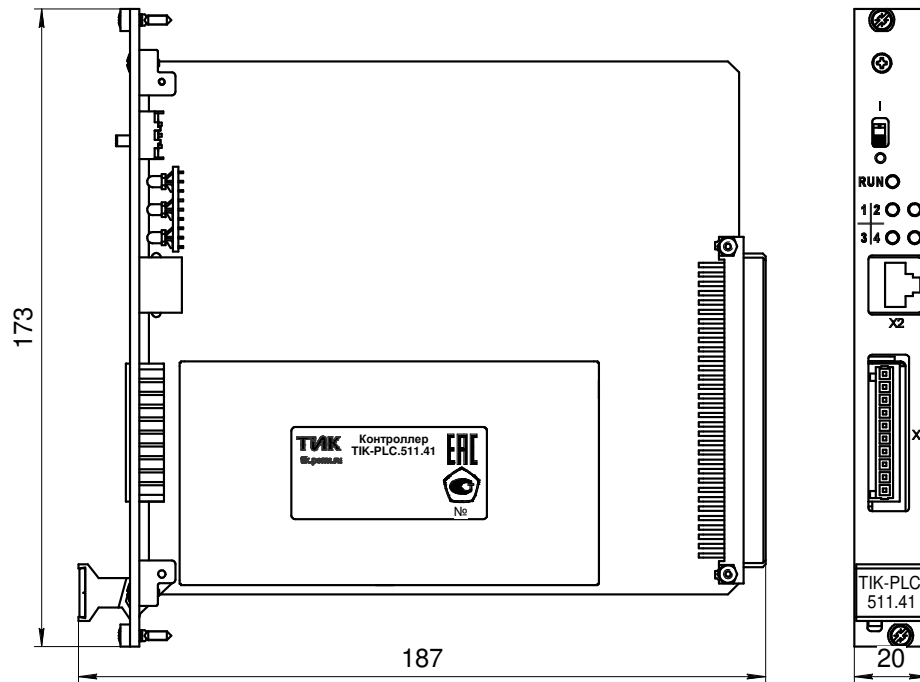


Рисунок 36. Внешний вид, габаритные размеры и внешнее соединение контроллера ТИК-PLC.511.41

Таблица 31. Пояснение к внешнему виду лицевой панели

“RUN”	Светодиод «Старт»/«Стоп» работы контроллера
“1”	Светодиод состояния входного канала 1
“2”	Светодиод состояния входного канала 2
“3”	Светодиод состояния входного канала 3
“4”	Светодиод состояния входного канала 4
SW1	Тумблер включения/выключения контроллера
X1	Разъем для подключения внешних входных цепей
X2	Разъем для подключения внешних выходных цепей (буферные выходы)

4.15 Принцип работы и настройка крейта

4.15.1. Период опроса корзины

При корректной настройке состава корзины и полном ее заполнении контроллерами период опроса составляет 100 мс. С этой же периодичностью изменяются состояния релейных выходов, а также аналоговые выходы МА-14. Данное время увеличивается при наличии неисправных или отсутствующих контроллеров.

4.15.2. Резервирование МИ

По умолчанию МИ, установленный в слот №5, выполняет роль основного, а установленный в слот №6 – резервного. Основной МИ управляет работой всего крейта: опрашивает контроллеры, дискретные входы; управляет релейными и аналоговыми выходами; осуществляет передачу данных по Ethernet и RS-485 верхнему уровню. Резервный МИ следит за работоспособностью основного. Если основной МИ выходит из строя, резервный МИ принимает на себя все функции управления работой крейта. После замены неисправного основного МИ, обратная смена ролей также происходит автоматически.

4.15.3. Работа МРВ

Источником сигнала для срабатывания реле служат логические операции, построенные на основе признаков превышения уставок и состояния дискретных входов. Настройка релейных выходов производится при помощи программы ПО АРМ конфигурации.

Для каждого реле можно настроить один из двух режимов работы:

- Режим работы без памяти – если событие, которое привело к срабатыванию реле, пропало, то реле автоматически сбрасывается;
- Режим работы с памятью - если событие, которое привело к срабатыванию реле, пропало, то реле остается в сработавшем состоянии и необходимо его сбрасывать вручную.

Каждый релейный выход можно инвертировать и маскировать.

Также существует режим тестирования реле, активировав который в программе ПО АРМ конфигурации можно проверить срабатывание релейных выходов.

Если в корзине установлены 2 МРВ, то можно настроить режим резервирования, когда оба МРВ будут работать одинаково.

4.15.4. Связь по Ethernet

Для связи по интерфейсу Ethernet реализован протокол ModbusTCP. Максимальное количество одновременных подключений – 5. Если в течение 10 секунд какое-либо из подключений не активно, то МИ автоматически закрывает данное подключение.

4.15.5. Скачок

В контроллерах реализован алгоритм детектирования резкого изменения уровня любого измеряемого параметра, данное событие также может использоваться в работе релейных выходов. Настройка данного алгоритма производится в программе ПО АРМ конфигурации.

4.15.6. Мультиплицирование уставок

В крейте реализован алгоритм мультиплицирования уставок, например, для нестационарных режимов работы агрегата. Возможно настроить до 8

множителей, каждый из которых будет применяться к указанным измерительным каналам. Включение режима мультиплицирования может быть настроено через дискретные входы либо по интерфейсам связи с крейтом. Настройка параметров мультиплицирования производится в программе ПО АРМ конфигурации.

4.15.7. Быстрая и непрерывная выборки.

Для того, чтобы перевести крейт в режим сбора быстрой выборки, необходимо записать значение «0» в Holding-регистр 7. Для перевода крейта в режим непрерывной выборки в данный регистр необходимо записать значение 1.

Для сбора быстрой выборки необходимо записать значение «1» в Holding-регистр 4. Если крейт начал процесс сбора быстрой выборки, то в Holding-регистре 5 будет выставлен младший бит. Далее в этом регистре будут автоматически выставляться биты с 1 по 14, что является признаком готовности выборки с соответствующих контроллеров. Если какие-то контроллеры не установлены в крейт, то соответствующие биты выставляться не будут. После того, как выборка готова к передаче на верхний уровень, выставляется старший бит в Holding-регистре 6.

Для передачи быстрой выборки на верхний уровень необходимо скачать файл выборки с основного МИ. Для этого используется протокол HTTP: «<http://XXX.XXX.XXX.XXX/fast.dat>» (где XXX.XXX.XXX.XXX – IP-адрес МИ).

Файл выборки состоит из последовательно склеенных выборок со всех измерительных каналов крейта, независимо от их наличия: 14 модулей по 4 канала. Каждый кусок представляет собой 65532 отсчета, затем 4 байта – CRC32, 2 байта – порядковый номер и еще 2 служебных байта. Если включен режим непрерывной выборки, то последние 28 отсчетов каждого канала n-го файла выборки совпадают с первыми 28 отсчетами (n+1)-го файла.

Если включен режим медленной выборки, то однократная запись значения «1» в Holding-регистр 4 сбросит все ранее заполненные буферы и контроллеры начнут собирать данные синхронно. При этом на верхнем уровне следует контролировать старший бит в Holding-регистре 6: как только он выставляется следует начинать процесс копирования файла выборки. После завершения копирования необходимо записать значение 5 в Holding-регистр 3, тем самым подтвердить завершение скачивания файла. Если этого не сделать, то файл выборки будет заменен новым, и данные будут утеряны.

4.15.8. Отключение источника каналов IEPЕ.

В контроллерах ревизии А01 и выше в каналах IEPЕ реализована возможность отключения источника тока. Для этого следует записать значение 0 в Holding-регистр $11056+600*(N-1)$ для первого канала и $11256+600*(N-1)$ для второго канала, где N – порядковый номер контроллера в крейте. Для включения источника тока необходимо записать значение 1 в соответствующий регистр.

При отключении источника тока канал IEPЕ становится каналом по напряжению.

4.15.9. Исправность канала

Для каждого измерительного канала необходимо настраивать уставки исправности. Уставки задаются для каналов IEPЕ и по напряжению в вольтах, для каналов 4-20 мА – в миллиамперах, а для каналов термопреобразователей сопротивления – в градусах. Также задаются 2 временных интервала в секундах: задержка выхода из строя и задержка восстановления канала.

Таблица 32. Адреса регистров исправности канала

Название	Адрес	Тип
Канал 1. Авария канала, верхняя уставка	11072 + 600*(N-1)	Float
Канал 1. Авария канала, нижняя уставка	11074 + 600*(N-1)	Float
Канал 1. Время выхода канала из строя	11076 + 600*(N-1)	Uint16
Канал 1. Время нормализации канала	11077 + 600*(N-1)	Uint16
Канал 2. Авария канала, верхняя уставка	11272 + 600*(N-1)	Float
Канал 2. Авария канала, нижняя уставка	11274 + 600*(N-1)	Float
Канал 2. Время выхода канала из строя	11276 + 600*(N-1)	Uint16
Канал 2. Время нормализации канала	11277 + 600*(N-1)	Uint16
Канал 3. Авария канала, верхняя уставка	11472 + 600*(N-1)	Float
Канал 3. Авария канала, нижняя уставка	11474 + 600*(N-1)	Float
Канал 3. Время выхода канала из строя	11476 + 600*(N-1)	Uint16
Канал 3. Время нормализации канала	11477 + 600*(N-1)	Uint16
Канал 4. Авария канала, верхняя уставка	19472 + 200*(N-1)	Float
Канал 4. Авария канала, нижняя уставка	19474 + 200*(N-1)	Float
Канал 4. Время выхода канала из строя	19476 + 200*(N-1)	Uint16
Канал 4. Время нормализации канала	19477 + 200*(N-1)	Uint16

Где N – порядковый номер контроллера в крейте.

При выходе канала из строя все измеряемые величины принимают значение 0.

4.15.10. Конфигурирование МА-14

Каждый аналоговый выход МА-14 можно связать с любым измеряемым параметром. Для этого необходимо указать источник сигнала, а также минимальное значение и диапазон измеряемого параметра. Конфигурирование и проверка производятся при помощи программы ПО АРМ конфигурации.

4.15.11. Счетчик оборотов

Если измерительный канал может работать в режиме счетчика оборотов, то его можно переключить в этот режим. При этом, измерительный канал считает не количество оборотов в минуту, а количество прохождения меток в минуту. Если количество меток на валу больше одной, то необходимо указать их количество. Для этого следует записать в соответствующие регистры число, обратное количеству меток: если k – количество меток, то обратное число равно 1/k.

Таблица 33. Адреса регистров счетчика оборотов

Название	Адрес	Тип
Канал 1. Количество меток	11068 + 600*(N-1)	Float
Канал 2. Количество меток	11268 + 600*(N-1)	Float
Канал 3. Количество меток	11468 + 600*(N-1)	Float
Канал 4. Количество меток	19468 + 200*(N-1)	Float

Где N – порядковый номер контроллера в крейте.

4.15.12. Детектирование нулевой скорости.

Если у измерительного канала выбран режим счетчика оборотов, то для него можно включить режим детектирования нулевой скорости. При этом режиме при менее, чем 6 об/мин измерительный канал ожидает в течение 2 минут прохождения метки. Если такового не произошло, то выставляется соответствующий бит в регистре статуса.

4.15.13. Перевод в физические величины

Для каждого измерительного канала можно настроить коэффициенты усиления и смещения для перевода измеренной величины в физическую, например, если к каналу 4-20 мА подключен проксиметр, то при помощи данных коэффициентов можно получить значение в мм. Формула пересчета: $Y = a \cdot X + b$, где Y – физическая величина, X – измеряемая величина, a – коэффициент усиления, b – коэффициент смещения.

Таблица 34. Адреса регистров перевода в физические величины

Название	Адрес	Тип
Канал 1. Коэффициент усиления	11068 + 600*(N-1)	Float
Канал 1. Коэффициент смещения	11070 + 600*(N-1)	Float
Канал 2. Коэффициент усиления	11268 + 600*(N-1)	Float
Канал 2. Коэффициент смещения	11270 + 600*(N-1)	Float
Канал 3. Коэффициент усиления	11468 + 600*(N-1)	Float
Канал 3. Коэффициент смещения	11470 + 600*(N-1)	Float
Канал 4. Коэффициент усиления	19468 + 200*(N-1)	Float
Канал 4. Коэффициент смещения	19470 + 200*(N-1)	Float

Где N – порядковый номер контроллера в крейте.

Также есть возможность настройки «нуля» при помощи дополнительного коэффициент смещения b_0 , при этом формула пересчета следующая: $Y = X - b_0$, где Y – физическая величина с занулением, X – исходная физическая величина, b_0 – дополнительный коэффициент смещения.

Таблица 35. Адреса регистров перевода в физические величины

Название	Адрес	Тип
Канал 1. Дополнительный коэффициент смещения	11111 + 600*(N-1)	Float
Канал 2. Дополнительный коэффициент смещения	11311 + 600*(N-1)	Float
Канал 3. Дополнительный коэффициент смещения	11511 + 600*(N-1)	Float
Канал 4. Дополнительный коэффициент смещения	19511 + 200*(N-1)	Float

Где N – порядковый номер контроллера в крейте.

5 УСТАНОВКА И ПОДКЛЮЧЕНИЕ КРЕЙТА

5.1 Модуль питания (МП)

Подготовка к установке и установка

Крейт устанавливается в шкаф на направляющие 19" или на монтажный комплект методом утопленного монтажа.

В зимнее время тару с крейтом распаковывают в отапливаемом помещении не ранее чем через 6 часов после того, как она была внесена в помещение.

Крейт устанавливается вне взрывоопасных зон.

Место установки должно обеспечивать удобные условия для обслуживания крейта.

Среда, окружающая крейт, не должна содержать примесей, вызывающих коррозию его деталей.

5.2 Подключение внешних цепей.

Подключение внешних цепей выполняется в соответствии с «Правилами устройства электроустановок» глава 7.3 (6-е издание).

Схема подключения крейта к питающей сети отличается в зависимости от ревизии корзины. Схемы подключения приведены в приложении Б.

Подключение к релейным выходам осуществляется проводом сечением $(0,75 - 1,5) \text{ мм}^2$.

Подключение к интерфейсу RS-485 и дискретным входам осуществляется проводом сечением $(0,12 - 0,35) \text{ мм}^2$.

Провода заземления должны иметь сечение $(1 - 1,5) \text{ мм}^2$.

Подключение к искробезопасным цепям осуществляется проводом синего цвета сечением $(0,35 - 0,75) \text{ мм}^2$. Для канала 4-20 мА максимальное сопротивление кабеля от датчика до контроллера - 40 Ом. Максимально допустимые параметры внешних искробезопасных цепей должны удовлетворять требованиям, указанных метрологических характеристиках.

5.3 Порядок работы

Первоначальное включение

Внимание! Тумблеры включения/выключения питания контроллеров и модулей интерфейсных должны находиться в положении «О».

При использовании МП повернуть ключ на модуле питания в положение «Вкл», при этом должны загореться светодиоды «+5 В», «+24 В», «+6 В». При использовании МБИ подать напряжение питания крейта, при этом должны загореться светодиоды «U1» и «U2».

Перевести тумблеры включения/выключения питания контроллеров в положение «I».

Перевести тумблеры включения/выключения питания модулей интерфейсных в положение «I».

После загрузки прикладного программного обеспечения модуля интерфейсного, последний произведет конфигурирование контроллеров ТИК-PLC и сгенерирует команду на старт рабочего режима системы. При этом на модулях интерфейсных загорят светодиоды «RUN», а на контроллерах ТИК-PLC – светодиоды «RUN» и светодиоды задействованных в системе измерительных каналов.

5.3.1 Рабочий режим

Светодиод «RUN» модулей интерфейсных и контроллеров ТИК-PLC горят на протяжении всего времени работы.

Светодиоды «1», «2», «3», «4» (количество светодиодов зависит от модели ТИК-PLC) горят зеленым светом при значении измеряемой величины в пределах предупредительной уставки; горят желтым светом при значении измеряемой величины выше предупредительной уставки и ниже первой аварийной уставки; горят красным светом при значении измеряемой величины выше первой аварийной уставки.

Светодиоды «1», «2», «3», «4» (количество светодиодов зависит от модели ТИК-PLC) не горят при неисправности соответствующего измерительного канала.

При превышении измеряемых величин соответствующих уставок и выдержки времени, срабатывают реле модуля МРВ, светодиод состояния соответствующего измерительного канала начинает мигать. Для каждого релейного канала возможно установление времени задержки на срабатывание.

Существует два варианта работы реле:

- непосредственная привязка реле к превышению уставки (событие), при это допускается назначение одного реле на несколько событий;
- комбинирование событий помощи логических операций «И», «ИЛИ», «НЕ» и «Исключающее ИЛИ» с последующей привязкой к реле.

Также возможно использование дискретных входов в качестве операндов логических операций срабатывания реле.

5.3.2 Замена модулей

Для замены модулей интерфейсных и контроллеров ТИК-PLC необходимо перевести тумблер включения/выключения питания в положение «0», дождаться, когда погаснет светодиод «RUN», отключить внешние цепи от модуля и произвести его замену. Затем произвести подключение внешних цепей модуля и перевести тумблер включения/выключения питания в положение «1». Модуль будет автоматически сконфигурирован и переведен в рабочий режим.

Примечание: | Замену модулей интерфейсных и контроллеров ТИК-PLC допустимо производить без отключения питания всего крейта.

Для замены модулей МП, МРВ, МДВх, МА-14 необходимо перед заменой модуля снять питание с крейта.

6 МЕТОДЫ ИЗМЕРЕНИЙ АППАРАТУРЫ ТИК-PLC

6.1 Поверка канала IEPЕ (ТИК-PLC.241.41, ТИК-PLC.242.41, ТИК-PLC.371.41, ТИК-PLC.375.41).

6.1.1 Собрать схему поверки канала IEPЕ, согласно рисунку 37 (контакты IN и GND будут использоваться далее для подключения к поверяемому прибору).

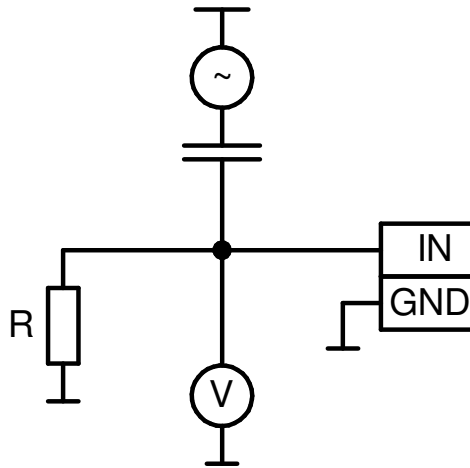


Рисунок 37. Схема поверки канала IEPE

6.1.2 Подключить схему поверки канала IEPE к поверяемому прибору, в зависимости от модификации прибора:

Таблица 36. Соответствие контактов каналов IEPE

Модель	№ канала	Контакты разъема X1
ТИК-PLC 241.41	1	IN – 2, GND – 3
ТИК-PLC 242.41	1	IN – 2, GND – 3
	2	IN – 5, GND – 6
ТИК-PLC 371.41	1	IN – 2, GND – 3
ТИК-PLC 375.41	1	IN – 2, GND – 3

Таблица 37. Адреса Modbus-регистров с измеряемыми параметрами

Адрес регистра	Параметр	Тип	Единица измерения
8018 + (N-1)x100	Канал 1. Постоянная составляющая	Float	В
8021 + (N -1)x100	Канал 1. Входной сигнал. Амплитуда.	Uint16	x100
8022 + (N-1)x100	Канал 1. Входной сигнал. СКЗ.	Uint16	x100
8023 + (N-1)x100	Канал 1. Входной сигнал. Размах.	Uint16	x100
8024 + (N-1)x100	Канал 1. Интеграл входного сигнала. Амплитуда.	Uint16	x100
8025 + (N-1)x100	Канал 1. Интеграл входного сигнала. СКЗ.	Uint16	x100
8026 + (N-1)x100	Канал 1. Интеграл входного сигнала. Размах.	Uint16	x100
8027 + (N-1)x100	Канал 1. Второй интеграл входного сигнала. Амплитуда.	Uint16	x10
8028 + (N-1)x100	Канал 1. Второй интеграл входного сигнала. СКЗ.	Uint16	x10
8029 + (N-1)x100	Канал 1. Второй интеграл входного сигнала. Размах.	Uint16	x10
8043 + (N-1)x100	Канал 2. Постоянная составляющая	Float	В
8046 + (N-1)x100	Канал 2. Входной сигнал. Амплитуда.	Uint16	x100
8047 + (N-1)x100	Канал 2. Входной сигнал. СКЗ.	Uint16	x100
8048 + (N-1)x100	Канал 2. Входной сигнал. Размах.	Uint16	x100

8049 + (N-1)x100	Канал 2. Интеграл входного сигнала. Амплитуда.	Uint16	x100
8050 + (N-1)x100	Канал 2. Интеграл входного сигнала. СКЗ.	Uint16	x100
8051 + (N-1)x100	Канал 2. Интеграл входного сигнала. Размах.	Uint16	x100
8052 + (N-1)x100	Канал 2. Второй интеграл входного сигнала. Амплитуда.	Uint16	x10
8053 + (N-1)x100	Канал 2. Второй интеграл входного сигнала. СКЗ.	Uint16	x10
8054 + (N-1)x100	Канал 2. Второй интеграл входного сигнала. Размах.	Uint16	x10

Примечание. N – номер контроллера в крейте (1-14).
Описание см. п. 6.6.1.3.

6.1.3 Произвести поверку канала IEPЕ.

6.1.3.1 Поверка постоянной составляющей сигнала.

6.1.3.1.1 Задать режим работы вольтметра: измерение постоянного напряжения – VDC.

6.1.3.1.2 Выключить генератор сигналов.

6.1.3.1.3 Произвести поверку по постоянной составляющей сигнала по 5-10 точкам в диапазоне напряжения на входе от 0 до 20 В. Задавать значение сопротивления на магазине сопротивлений (при изменении сопротивления будет изменяться напряжение на входе IEPЕ). Значение постоянного напряжения (В) на входе поверяемого прибора будет равно показаниям вольтметра (В). Измеренное прибором значение постоянного напряжения (В) отображается в параметре канала «Постоянная составляющая».

6.1.3.2 Поверка переменной составляющей сигнала.

6.1.3.2.1 Задать режим работы вольтметра: измерение постоянного напряжения – VDC.

6.1.3.2.2 Установить такое сопротивление на магазине сопротивлений, чтобы показания вольтметра были равны $12 \pm 0,2$ В.

6.1.3.2.3 Задать режим работы вольтметра: измерение переменного напряжения – VAC.

6.1.3.2.4 Включить генератор сигналов.

6.1.3.2.5 На генераторе сигналов установить: форма сигнала – синус, частота – 79.6 Гц. Включить выход генератора.

6.1.3.2.6 Произвести поверку амплитудной характеристики по 5-10 точкам в диапазоне напряжения на входе от 1 до 3500 мВ (СКЗ). Задавать амплитуду (или размах Пик-Пик) напряжения на генераторе сигналов. Значение переменного напряжения (В, СКЗ) на входе поверяемого прибора будет равно показаниям вольтметра (В, СКЗ). Измеренные прибором параметры переменной составляющей сигнала отображаются в параметрах канала «Входной сигнал. *», «Интеграл входного сигнала. *», «2-й интеграл входного сигнала. *», где * – тип детектора переменного сигнала – Амплитуда, СКЗ или Размах. Указанные параметры измеряются в ед. изм., представлены в таблицах с 17-20.

6.1.3.2.7 На генераторе сигналов установить: амплитуду сигнала равную значению в диапазоне от 2000 до 3500 мВ (СКЗ).

6.1.3.2.8 Произвести поверку амплитудно-частотной характеристики по 5-20 точкам в диапазоне частот напряжения на входе от 0.5 до 20000 Гц. Задавать частоту напряжения на генераторе сигналов. Значение переменного напряжения (В, СКЗ) на входе поверяемого прибора будет равно показаниям вольтметра (В, СКЗ). Измеренные прибором параметры – те же, что использовались при поверке амплитудной характеристики.

6.2 Поверка канала по напряжению от 0 до +20 (от -20 до 0) В (ТИК-PLC.511.41)

6.2.1 Собрать схему поверки канала по напряжению, согласно рисунку 38 (контакты IN и GND будут использоваться далее для подключения к поверяемому прибору).

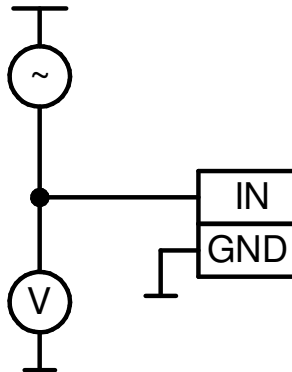


Рисунок 38. Схема поверки канала по напряжению

6.2.2 Подключить схему поверки канала по напряжению к поверяемому прибору:

Таблица 38. Соответствие контактов каналов по напряжению

Модель	№ канала	Контакты разъема X1
ТИК-PLC 511.41	1	IN – 2, GND – 3
	2	IN – 4, GND – 5
	3	IN – 6, GND – 7
	4	IN – 8, GND – 9

Таблица 39. Адреса Modbus-регистров с измеряемыми параметрами

Адрес регистра	Параметр	Тип	Единица измерения
8018 + (N-1)x100	Канал 1. Постоянная составляющая (Число оборотов)	Float	В (Об/мин)
8021 + (N-1)x100	Канал 1. Входной сигнал. Амплитуда.	Uint16	x100
8022 + (N-1)x100	Канал 1. Входной сигнал. СКЗ.	Uint16	x100
8023 + (N-1)x100	Канал 1. Входной сигнал. Размах.	Uint16	x100
8043 + (N-1)x100	Канал 2. Постоянная составляющая (Число оборотов)	Float	В (Об/мин)
8046 + (N-1)x100	Канал 2. Входной сигнал. Амплитуда.	Uint16	x100
8047 + (N-1)x100	Канал 2. Входной сигнал. СКЗ.	Uint16	x100
8048 + (N-1)x100	Канал 2. Входной сигнал. Размах.	Uint16	x100
8068 + (N-1)x100	Канал 3. Постоянная составляющая (Число оборотов)	Float	В (Об/мин)

8071 + (N-1)x100	Канал 3. Входной сигнал. Амплитуда.	Uint16	x100
8072 + (N-1)x100	Канал 3. Входной сигнал. СКЗ.	Uint16	x100
8073 + (N-1)x100	Канал 3. Входной сигнал. Размах.	Uint16	x100
9406 + (N-1)x25	Канал 4. Постоянная составляющая (Число оборотов)	Float	В (Об/мин)
9409 + (N-1)x25	Канал 4. Входной сигнал. Амплитуда.	Uint16	x100
9410 + (N-1)x25	Канал 4. Входной сигнал. СКЗ.	Uint16	x100
9411 + (N-1)x25	Канал 4. Входной сигнал. Размах.	Uint16	x100
60017+ (N-1)x100	Канал 1. Режим счетчика оборотов	Uint16	
60047+ (N-1)x100	Канал 2. Режим счетчика оборотов	Uint16	
60077+ (N-1)x100	Канал 3. Режим счетчика оборотов	Uint16	
61277+ (N-1)x30	Канал 4. Режим счетчика оборотов	Uint16	

Примечание. N – номер контроллера в крейте (1-14).
Описание см. п. 6.6.1.3.

6.2.3 Произвести поверку канала по напряжению.

6.2.3.1 Поверка постоянной составляющей сигнала.

6.2.3.1.1 Задать режим работы вольтметра: измерение постоянного напряжения – VDC.

6.2.3.1.2 Отключить контакты генератора сигналов от схемы.

6.2.3.1.3 Произвести поверку по постоянной составляющей сигнала по 5-10 точкам в диапазоне напряжения на входе от 0 до 20 В. Задавать значение напряжения на источнике постоянного напряжения. Значение постоянного напряжения (В) на входе поверяемого прибора будет равно показаниям вольтметра (В). Измеренное прибором значение постоянного напряжения (В) отображается в параметре канала «Постоянная составляющая».

6.2.3.2 Поверка переменной составляющей сигнала.

6.2.3.2.1 Задать режим работы вольтметра: измерение переменного напряжения – VAC.

6.2.3.2.2 Отключить контакты источника постоянного напряжения от схемы. Подключить контакты генератора сигналов к схеме.

6.2.3.2.3 На генераторе сигналов установить: форма сигнала – синус, частота – 79.6 Гц. Включить выход генератора.

6.2.3.2.4 Произвести поверку амплитудной характеристики по 5-10 точкам в диапазоне напряжения на входе от 2 до 7000 мВ (СКЗ). Задавать амплитуду (или размах Пик-Пик) напряжения на генераторе сигналов. Значение переменного напряжения (В, СКЗ) на входе поверяемого прибора будет равно показаниям вольтметра (В, СКЗ). Измеренные прибором параметры переменной составляющей сигнала отображаются в параметрах канала «Входной сигнал. *», где * – тип детектора переменного сигнала – Амплитуда, СКЗ или Размах. Указанные параметры измеряются в ед. изм., представлены в таблицах с 17-20.

6.2.3.2.5 На генераторе сигналов установить: амплитуду сигнала равную значению в диапазоне от 4000 до 7000 мВ (СКЗ).

6.2.3.2.6 Произвести поверку амплитудно-частотной характеристики по 5-20 точкам в диапазоне частот напряжения на входе от 0.5 до 4000 Гц. Задавать частоту напряжения на генераторе сигналов. Значение переменного напряжения (В, СКЗ) на входе поверяемого прибора будет равно показаниям вольтметра (В, СКЗ). Измеренные прибором параметры – те же, что использовались при поверке амплитудной характеристики.

6.2.3.2.7 Перевести измерительные каналы в режим счетчика оборотов, для этого записать значение «1» в соответствующие регистры. Произвести поверку частоты вращения по 5-10 точкам в диапазоне частот напряжения на входе от 0.1 до 4000 Гц. Задавать частоту напряжения на генераторе сигналов. Значение частоты переменного напряжения (Гц) на входе поверяемого прибора будет равно частоте, заданной на генераторе сигналов (Гц). Измеренное прибором значение частоты вращения (об/мин = Гц * 60) отображается в параметре канала «Число оборотов, об/мин».

6.3 Поверка канала по постоянному току от 4 до 20 мА (ТИК-PLC.241.41, ТИК-PLC.243.41, ТИК-PLC.371.41, ТИК-PLC.374.41, ТИК-PLC.375.41)

6.3.1 Собрать схему поверки канала по току, согласно рисунку 39 (контакты IN и GND будут использоваться далее для подключения к поверяемому прибору).

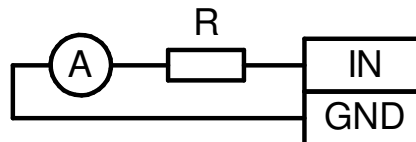


Рисунок 39. Схема поверки канала по току

6.3.2 Подключить схему поверки канала по току к поверяемому прибору, в зависимости от модификации прибора:

Таблица 40. Соответствие контактов каналов по току

Модель	№ канала	Контакты разъема X1
ТИК-PLC 241.41	1	IN – 5, GND – 6
ТИК-PLC 243.41	1	IN – 2, GND – 3
	2	IN – 5, GND – 6
ТИК-PLC 371.41	1	IN – 5, GND – 6
ТИК-PLC 374.41	1	IN – 2, GND – 3
	2	IN – 5, GND – 6
	3	IN – 7, GND – 8
ТИК-PLC 375.41	1	IN – 5, GND – 6
	2	IN – 7, GND – 8

Таблица 41. Адреса Modbus-регистров с измеряемыми параметрами

Адрес регистра	Параметр	Тип	Единица измерения
ТИК-PLC 241.41, ТИК-PLC 371.41			
8043 + (N-1)x100	Канал 1. Постоянная составляющая	Float	мА
8046 + (N-1)x100	Канал 1. Переменная составляющая. Амплитуда.	Uint16	x100

8047 + (N-1)x100	Канал 1. Переменная составляющая. СКЗ.	Uint16	x100
8048 + (N-1)x100	Канал 1. Переменная составляющая. Размах.	Uint16	x100
ТИК-PLC 243.41			
8018 + (N-1)x100	Канал 1. Постоянная составляющая	Float	мА
8021 + (N-1)x100	Канал 1. Переменная составляющая. Амплитуда.	Uint16	x100
8022 + (N-1)x100	Канал 1. Переменная составляющая. СКЗ.	Uint16	x100
8023 + (N-1)x100	Канал 1. Переменная составляющая. Размах.	Uint16	x100
8043 + (N-1)x100	Канал 2. Постоянная составляющая	Float	мА
8046 + (N-1)x100	Канал 2. Переменная составляющая. Амплитуда.	Uint16	x100
8047 + (N-1)x100	Канал 2. Переменная составляющая. СКЗ.	Uint16	x100
8048 + (N-1)x100	Канал 2. Переменная составляющая. Размах.	Uint16	x100
ТИК-PLC 374.41			
8018 + (N-1)x100	Канал 1. Постоянная составляющая	Float	мА
8021 + (N-1)x100	Канал 1. Переменная составляющая. Амплитуда.	Uint16	x100
8022 + (N-1)x100	Канал 1. Переменная составляющая. СКЗ.	Uint16	x100
8023 + (N-1)x100	Канал 1. Переменная составляющая. Размах.	Uint16	x100
8043 + (N-1)x100	Канал 2. Постоянная составляющая	Float	мА
8046 + (N-1)x100	Канал 2. Переменная составляющая. Амплитуда.	Uint16	x100
8047 + (N-1)x100	Канал 2. Переменная составляющая. СКЗ.	Uint16	x100
8048 + (N-1)x100	Канал 2. Переменная составляющая. Размах.	Uint16	x100
8068 + (N-1)x100	Канал 3. Постоянная составляющая	Float	мА
8071 + (N-1)x100	Канал 3. Переменная составляющая. Амплитуда.	Uint16	x100
8072 + (N-1)x100	Канал 3. Переменная составляющая. СКЗ.	Uint16	x100
8073 + (N-1)x100	Канал 3. Переменная составляющая. Размах.	Uint16	x100
ТИК-PLC 375.41			
8043 + (N-1)x100	Канал 1. Постоянная составляющая	Float	мА
8046 + (N-1)x100	Канал 1. Переменная составляющая. Амплитуда.	Uint16	x100
8047 + (N-1)x100	Канал 1. Переменная составляющая. СКЗ.	Uint16	x100
8048 + (N-1)x100	Канал 1. Переменная составляющая. Размах.	Uint16	x100

8068 + (N-1)x100	Канал 2. Постоянная составляющая	Float	мА
8071 + (N-1)x100	Канал 2. Переменная составляющая. Амплитуда.	Uint16	x100
8072 + (N-1)x100	Канал 2. Переменная составляющая. СКЗ.	Uint16	x100
8073 + (N-1)x100	Канал 2. Переменная составляющая. Размах.	Uint16	x100
ТИК-PLC 511.41			
8018 + (N-1)x100	Канал 1. Постоянная составляющая (обороты)	Float	В
8021 + (N -1)x100	Канал 1. Входной сигнал. Амплитуда.	Uint16	x100
8022 + (N-1)x100	Канал 1. Входной сигнал. СКЗ.	Uint16	x100
8023 + (N-1)x100	Канал 1. Входной сигнал. Размах.	Uint16	x100
8043 + (N-1)x100	Канал 2. Постоянная составляющая (обороты)	Float	В
8046 + (N-1)x100	Канал 2. Входной сигнал. Амплитуда.	Uint16	x100
8047 + (N-1)x100	Канал 2. Входной сигнал. СКЗ.	Uint16	x100
8048 + (N-1)x100	Канал 2. Входной сигнал. Размах.	Uint16	x100
8068 + (N-1)x100	Канал 3. Постоянная составляющая (обороты)	Float	В
8071 + (N-1)x100	Канал 3. Входной сигнал. Амплитуда.	Uint16	x100
8072 + (N-1)x100	Канал 3. Входной сигнал. СКЗ.	Uint16	x100
8073 + (N-1)x100	Канал 3. Входной сигнал. Размах.	Uint16	x100
9406 + (N-1)x25	Канал 4. Постоянная составляющая (обороты)	Float	В
9409 + (N-1)x25	Канал 4. Входной сигнал. Амплитуда.	Uint16	x100
9410 + (N-1)x25	Канал 4. Входной сигнал. СКЗ.	Uint16	x100
9411 + (N-1)x25	Канал 4. Входной сигнал. Размах.	Uint16	x100

Примечание. N – номер контроллера в крейте (1-14).
Описание см. п. 6.6.1.3.

6.3.3 Произвести поверку канала по току.

6.3.3.1 Поверка постоянной составляющей сигнала.

6.3.3.1.1 Задать режим работы амперметра: измерение постоянного напряжения – VDC.

6.3.3.1.2 Отключить контакты генератора сигналов от схемы.

6.3.3.1.3 На магазине сопротивлений задать сопротивление = 1000 Ом.

На источнике постоянного напряжения установить напряжение = 20 В.

6.3.3.1.4 Произвести поверку по постоянной составляющей сигнала по 5-10 точкам в диапазоне тока на входе от 4 до 20 мА. Задавать значение сопротивления на магазине сопротивлений в диапазоне от 1000 до 99999 Ом. Важно: не задавать сопротивление менее 1000 Ом! Значение постоянного тока (мА) на входе поверяемого прибора будет равно показаниям амперметра (мА). Измеренное прибором значение постоянного тока (мА) отображается в параметре канала «Постоянная составляющая».

6.3.3.2 Поверка переменной составляющей сигнала.

6.3.3.2.1 Задать режим работы вольтметра: измерение переменного напряжения – VAC.

6.3.3.2.2 Отключить контакты источника постоянного напряжения от схемы. Подключить контакты генератора сигналов к схеме.

6.3.3.2.3 На генераторе сигналов установить: форма сигнала – синус, частота – 79.6 Гц. Включить выход генератора.

6.3.3.2.4 Произвести поверку амплитудной характеристики по 5-10 точкам в диапазоне тока на входе от 0,05 до 5,6 мА (СКЗ). Задавать амплитуду (или размах Пик-Пик) напряжения на генераторе сигналов, рекомендуемый диапазон: от 0 до 2.5 В (Ампл) или от 0 до 5 В (Пик-Пик). Значение переменного тока (мА, СКЗ) на входе поверяемого прибора будет равно показаниям амперметра (мА, СКЗ). Измеренные прибором параметры переменной составляющей сигнала отображаются в параметрах канала «Переменная составляющая. *», где * – тип детектора переменного сигнала – Амплитуда, СКЗ или Размах. Указанные параметры измеряются в ед. изм., представлены в таблицах с 17-20.

6.3.3.2.5 На генераторе сигналов установить такую амплитуду сигнала, чтобы показания амперметра были в диапазоне от 3,2 до 5,6 мА (СКЗ). Рекомендуется начать с амплитуды = 1 В (СКЗ), и затем скорректировать ее в сторону уменьшения или увеличения для попадания показаний амперметра в указанный выше диапазон.

6.3.3.2.6 Произвести поверку амплитудно-частотной характеристики по 5-20 точкам в диапазоне частот напряжения на входе от 0.5 до 2000 Гц. Задавать частоту напряжения на генераторе сигналов. Значение переменного тока (мА, СКЗ) на входе поверяемого прибора будет равно показаниям амперметра (мА, СКЗ). Измеренные прибором параметры – те же, что использовались при поверке амплитудной характеристики.

6.3.3.2.7 Произвести поверку частоты вращения по 5-10 точкам в диапазоне частот напряжения на входе от 0.1 до 4000 Гц. Задавать частоту напряжения на генераторе сигналов. Значение частоты переменного напряжения (Гц) на входе поверяемого прибора будет равно частоте, заданной на генераторе сигналов (Гц). Измеренное прибором значение частоты вращения (об/мин = Гц * 60) отображается в параметре канала «Число оборотов, об/мин».

6.4 Поверка канала для подключения термопреобразователя сопротивления (ТИК-PLC.371.41)

6.4.1 Собрать схему поверки канала для подключения термопреобразователя сопротивления, согласно рисунку 40 (контакты -IN, +IN и IOUТ будут использоваться далее для подключения к поверяемому прибору).

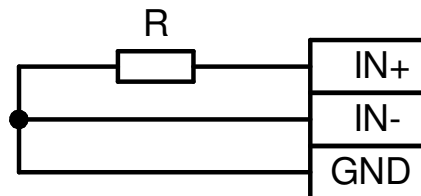


Рисунок 40. Схема поверки канала для подключения термопреобразователя сопротивления

6.4.2 Подключить схему поверки канала для подключения термопреобразователя сопротивления к поверяемому прибору:

Таблица 42. Соответствие контактов канала термопреобразователя сопротивления

Модель	№ канала	Контакты разъема X1
ТИК-PLC 371.41	1	IN+ – 9, IN- – 8, IOUТ – 7

Таблица 43. Адреса Modbus-регистров с измеряемыми параметрами

Адрес регистра	Параметр	Тип	Единица измерения
8084 + (N-1)x100	Канал 1. Температура	Float	мА
8046 + (N-1)x100	Канал 1. Тип термопреобразователя сопротивления	Uint16	

Примечание.

N – номер контроллера в крейте (1-14).
Описание см. п. 6.6.1.3.

6.4.3 Значения регистра «Тип термопреобразователя сопротивления»

Таблица 44. Значения регистра «Тип термопреобразователя сопротивления»

Значение регистра	Тип НСХ
1	50M ($\alpha = 0,00428^{\circ}\text{C}^{-1}$)
2	100M ($\alpha = 0,00428^{\circ}\text{C}^{-1}$)
3	50M ($\alpha = 0,00426^{\circ}\text{C}^{-1}$)
4	100M ($\alpha = 0,00426^{\circ}\text{C}^{-1}$)
5	50П ($\alpha = 0,00391^{\circ}\text{C}^{-1}$)
6	100П ($\alpha = 0,00391^{\circ}\text{C}^{-1}$)
7	Pt50 ($\alpha = 0,00385^{\circ}\text{C}^{-1}$)
8	Pt100 ($\alpha = 0,00385^{\circ}\text{C}^{-1}$)

6.4.4 Произвести поверку канала для подключения термопреобразователя сопротивления.

6.4.4.1.1 Определить или задать требуемый тип НСХ (в соответствии с ГОСТ 6651-2009) «Просмотр и изменение типа НСХ».

6.4.4.1.2 Произвести поверку по постоянной составляющей сигнала (по температуре в °С) по 5-10 точкам в диапазоне температур, согласно заданному в предыдущем пункте типу НСХ. Задавать значение сопротивления на магазине сопротивлений. Заданное значение температуры (°С) на входе поверяемого прибора будет равно значению сопротивления, заданному на магазине, и пересчитанного в °С в соответствии с ГОСТ 6651-2009 (с учетом заданного в предыдущем пункте типа НСХ). Измеренное прибором значение температуры (°С) в параметре «Температура, °С».

6.5 Поверка выхода по постоянному току от 4 до 20 мА

6.5.1 Для контроллеров в крейтовом исполнении: ТИК-PLC.241.41, ТИК-PLC.242.41, ТИК-PLC.243.41, ТИК-PLC.371.41, ТИК-PLC.374.41, ТИК-PLC.375.41, ТИК-PLC.511.41.

6.5.2 Выполнить настройку аналоговых выходов при помощи ПО «АРМ конфигурирования крейта».

6.5.3 Произвести поверку выхода по постоянному току 4-20 мА по 5-10 точкам в диапазоне тока на выходе от 4 до 20 мА. Задавать значение параметра канала «Заданное значение выхода, мА» – прибор будет выдавать на выход 4-20 мА ток в мА, равный значению данного параметра. Значение постоянного тока (мА) на выходе поверяемого прибора будет равно показаниям амперметра (мА).

6.6 Порядок подключения аппаратуры ТИК- PLC

6.6.1 Для контроллеров в крейтовом исполнении: ТИК-PLC.241.41, ТИК-PLC.242.41, ТИК-PLC.243.41, ТИК-PLC.371.41, ТИК-PLC.374.41, ТИК-PLC.375.41, ТИК-PLC.511.41.

6.6.1.1 Определить параметры связи крейта. Для этого:

6.6.1.1.1 Извлечь SD-карту из модуля МИ. Вставить SD-карту в разъем для SD-карт ПК.

6.6.1.1.2 На ПК открыть SD-карту, найти файл «config.inf» и открыть его текстовым редактором.

6.6.1.1.3 В файле будут указаны следующие параметры (3 строки): 1 – IP-адрес, 2 – маска подсети, 3 – основной шлюз. Записать данные параметры или скопировать файл на ПК для последующего использования. Пример файла «config.inf» (IP-адрес = 192.168.5.122):

- 192.168.5.122
- 255.255.255.0
- 192.168.5.1

6.6.1.1.4 Извлечь SD-карту из разъема для SD-карт ПК. Вставить SD-карту в модуль МИ.

6.6.1.2 Собрать крейт, состоящий из модулей: МП (1 слот), МДвх (3 слот), МИ (5 слот); в скобках – номер слота, в который необходимо вставить указанный модуль. Номер слота – порядковый номер каждого слота крейта (для подключения модуля или контроллера), при счете слева-направо, начиная с 1.

6.6.1.3 Вставить поверяемый контроллер в слот крейта с номером от 8 до 21. Номер контроллера в крейте будет соответствовать номеру слота, куда он установлен (слот №8 – контроллер №1, слот №9 – контроллер №2 и т.д.).

6.6.1.4 Допускается устанавливать в крейт несколько контроллеров.

6.6.1.5 На всех контроллерах ТИК-PLC.241.41, ТИК-PLC.242.41, ТИК-PLC.243.41, ТИК-PLC.371.41, ТИК-PLC.374.41, ТИК-PLC.375.41, ТИК-PLC.511.41 – на разъеме X1 соединить контакт 1 с контактом 10.

6.6.1.6 На всех контроллерах и модуле МИ переключатель «I / O» установить в положение «I».

6.6.1.7 Подать питание на крейт в соответствии со схемой подключения сетей питания.

6.7 Подключение к прибору и запуск сбора данных

6.7.1 Запустить ПО «АРМ конфигурирования крейта» .

6.7.2 Подключиться к крейту, используя сетевые настройки из п.6.6.1.3.

6.8 Изменение настроек поверяемого прибора.

В ПО «АРМ конфигурирования крейта» произвести необходимую настройку.

7 ОБЕСПЕЧЕНИЕ БЕЗОПАСНОСТИ

7.1 Крейт соответствует общим требованиям безопасности по ГОСТ 12.2.003-91.

7.2 По способу защиты человека от поражения электрическим током контроллер соответствует III классу по ГОСТ 12.2.007.0-75.

7.3 При работе с крейтом должны соблюдаться требования, указанные в «Правилах техники безопасности при эксплуатации электроустановок потребителей» (4-е изд. переработанное и дополненное. М., Минэнерго России).

7.4 К работе с крейтом и его техническому обслуживанию должны допускаться лица не моложе 18 лет, прошедшие проверку знаний по технике безопасности.

Работа крейта без заземления запрещена!

8 ОБЕСПЕЧЕНИЕ ВЗРЫВОЗАЩИТЫ

8.1 Контроллеры ТИК-PLC.241.41, ТИК-PLC.242.41, ТИК-PLC.243.41, ТИК-PLC.371.41, ТИК-PLC.374.41 и ТИК-PLC.375.41, используемые с крейтом, с входной цепью, имеющей вид взрывозащиты «искробезопасная электрическая цепь», маркировкой по взрывозащите [Ex ib Gb] IIC соответствует требованиям ГОСТ 31610.11-2014, ГОСТ 31610.0-2019, а также конструкторской документации, согласованной с ОС ВРЭ ВостНИИ.




8.2 Значения максимального выходного напряжения U_0 , максимального выходного тока I_0 , максимальной выходной мощности P_0 , внешних емкости C_0 и индуктивности L_0 не превышают значений, приведенных в таблицах «метрологические характеристики» для соответствующих контроллеров.

- Взрывозащищенность при изготовлении контроллера обеспечивается следующими конструктивными особенностями: искробезопасность входных цепей контроллера обеспечивается ограничением напряжения и токов в цепях до искробезопасных значений;
- блок искрозащиты, состоящий из резисторов, стабилитронов и предохранителя, рассчитан в соответствии с ГОСТ 31610.11-2014;
- после изготовления контроллера проводится проверка целостности монтажа и параметров электрических цепей искрозащитных элементов в соответствии с технологическими инструкциями, утвержденными главным инженером предприятия-изготовителя;
- конструкция контроллера исключает доступ к элементам, отвечающим за взрывобезопасность;
- монтаж электрических цепей контроллера выполнен в соответствии с требованиями ГОСТ 31610.11-2014. На печатной плате между искробезопасными цепями и цепями, связанными с искробезопасными, выдержаны зазоры и проложен двухсторонний печатный экран.

8.3 Соединительные устройства контроллера для подключения искробезопасных цепей соответствуют требованиям ГОСТ 31610.11-2014.

8.4 Заземляющие проводники и зажимы контроллера удовлетворяют требованиям ГОСТ 31610.11-2014.

8.5 Маркировка контроллеров:

- наименование контроллера;
- заводской номер изделия;
- [Ex ib Gb] IIC – маркировка по взрывозащите;
- номер сертификата взрывозащиты;
- выходные данные искробезопасных цепей: C_0 , L_0 , I_0 , U_0 , P_0 ;
- товарный знак предприятия-изготовителя;
- надпись «Сделано в России»;
- искробезопасные цепи – предупреждающая надпись;
- обозначения светодиодов;
- обозначение разъема;
- единый знак  обращения продукции на рынке государств – членов Таможенного союза;
- специальный знак  взрывобезопасности (приложение 2 к ТР ТС 012/2011);
- знак утверждения типа средств измерений 

9 ТЕХНИЧЕСКОЕ ОБСЛУЖИВАНИЕ

9.1 Крейт должен обслуживать оператор, изучивший данное РЭ, и прошедший необходимый инструктаж.

9.2 При эксплуатации крейт должен подвергаться систематическому внешнему и профилактическому осмотрам.

9.3 При внешнем осмотре крейта необходимо проверять:

- отсутствие обрыва или повреждения изоляции соединительного кабеля и соединительных проводов;
- надежность крепления к заземляющей шине;
- отсутствие видимых механических повреждений, а также пыли и грязи на корпусе крейта.

9.4 Эксплуатация крейта с повреждениями и неисправностями категорически запрещается.

9.5 При профилактическом осмотре должны быть выполнены все вышеуказанные работы внешнего осмотра.

9.6 Периодичность профилактических осмотров крейта устанавливается в зависимости от производственных условий, но не реже раз в год.

9.7 Проводить ремонт и восстановление крейта имеет право только предприятие – изготовитель.

10 РЕСУРС, СРОК СЛУЖБЫ И ХРАНЕНИЯ, ГАРАНТИИ ИЗГОТОВИТЕЛЯ

10.1 Средняя наработка на отказ не менее 150 000 ч.

10.2 Назначенный срок службы не менее 20 лет.

10.3 Гарантийный срок на оборудование составляет 2 года с даты поставки, если иное не согласовано в договоре (счете/спецификации). Если в течение указанного гарантийного срока изготовитель получит уведомление о дефектах оборудования, попадающих под действие гарантии, изготовитель по своему усмотрению отремонтирует или заменит дефектный продукт. Покупатель обязан представить доказательство даты ввода в эксплуатацию. Для замены предоставляются новые продукты или эквивалентные новым, имеющие характеристики не хуже, чем у заменяемого продукта.

10.4 За дефекты и поломки, вызванные несоблюдением правил хранения и эксплуатации у потребителя, предприятие-изготовитель ответственности не несет. Ремонт крейта по истечении гарантийного срока производится предприятием-изготовителем за отдельную плату. Оплата расходов за пересылку производится потребителем, отправляющим крейт.

10.5 Ресурсы и сроки службы комплектующих изделий, входящих в составные части станда, определяются в соответствии с индивидуальными паспортами на них. Гарантийный срок хранения - 6 месяцев с момента изготовления крейта.

10.6 Крейт может храниться в упаковке предприятия - изготовителя в течение 6 месяцев со дня отгрузки с предприятия изготовителя. При хранении крейта более шести месяцев, его следует освободить от транспортной упаковки.

10.7 Условия хранения аппаратуры в части воздействия климатических факторов внешней среды должны соответствовать группе условий хранения 1Л ГОСТ 15150-69.

10.8 В местах хранения не допускается наличие паров ртути, щелочей и других химических веществ, вызывающих коррозию.

10.9 При обнаружении неисправностей в крейте рекламацию следует направлять по адресу предприятия-изготовителя: **ООО НПП «ТИК», 614067, Россия, г. Пермь, ул. Марии Загуменных, д 14А.**

10.10 При составлении рекламации следует указать:

- заводской номер крейта, дату выпуска, время приобретения;
- срок эксплуатации и наработку в часах;
- был ли крейт в ремонте и что в нем исправлялось;
- полное название организации, приобретавшей крейт и ее адрес;
- должность, фамилию, имя, отчество составителя рекламации, номер телефона;
- характер дефекта (или некомплектности);
- дату составления рекламации.

11 ТРАНСПОРТИРОВАНИЕ

11.1 Транспортирование крейта должно осуществляться в крытых транспортных средствах любого вида транспорта (воздушным - при условии размещения крейта в герметизированном отсеке) при температуре от минус 50 до плюс 50 С° по ГОСТ Р 52931-2008

11.2 Транспортирование производится в соответствии с правилами, действующими на соответствующем виде транспорта.

11.3 После транспортирования при отрицательных температурах необходимо выдержать крейт не менее 8 ч при температуре помещения, в котором он будет эксплуатироваться.

12 СВЕДЕНИЯ ОБ УТИЛИЗАЦИИ

12.1 Крейт экологически безопасен и при эксплуатации не выделяет вредных и опасных веществ и излучений.

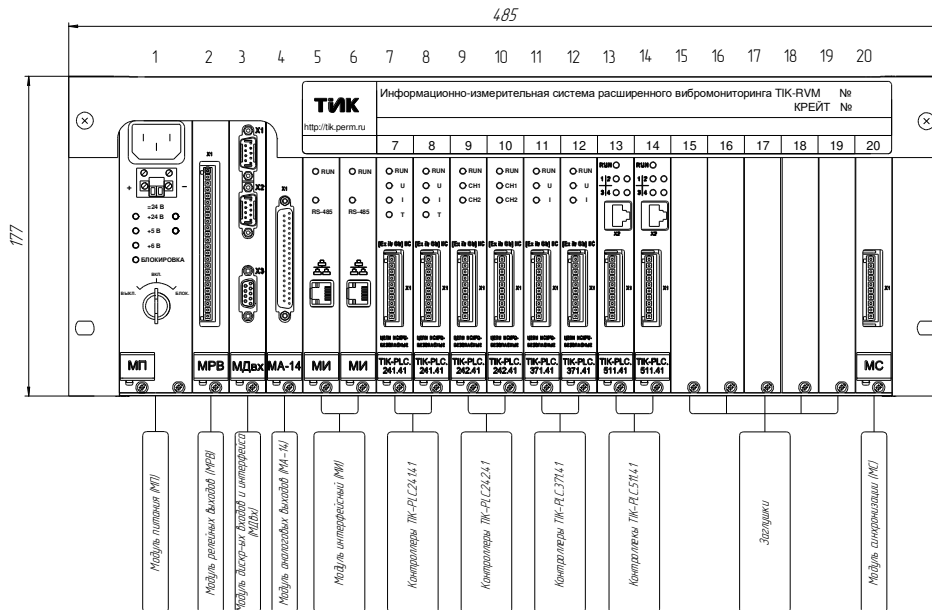
12.2 При утилизации крейта запрещается сжигать его конструктивные элементы во избежание выделения вредных веществ.

13 ТРЕБОВАНИЯ К ПЕРСОНАЛУ

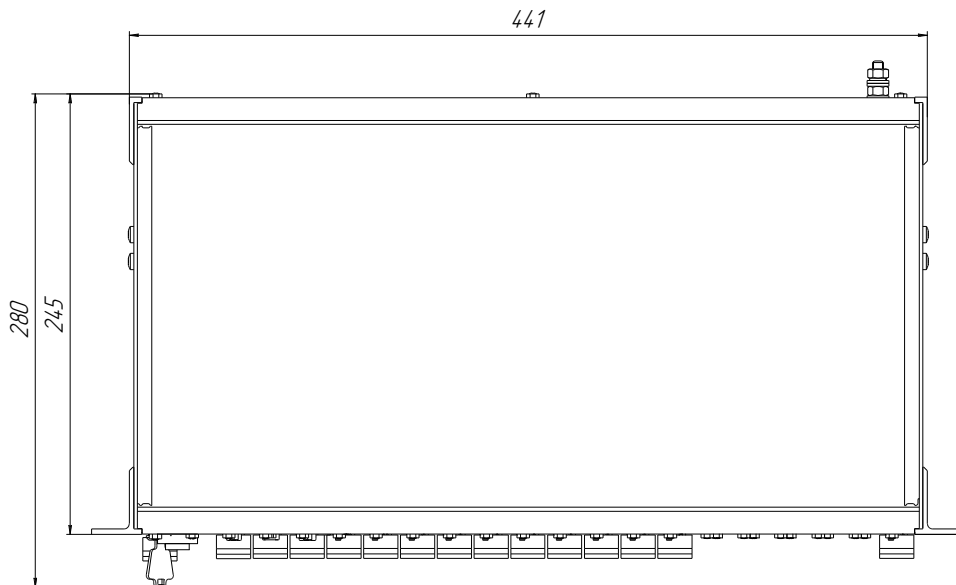
К работе, а также техническому обслуживанию должны допускаться лица не моложе 18 лет, знающие: устройство крейта, правила работы с ним, способы и приемы безопасного выполнения работ, инструкцию по технике безопасности, пожарной безопасности, знающие об опасности электрического тока и мерах электробезопасности при работе с крейтом.

Приложение А-1. Крейт. Внешний вид (пример комплектации), габаритные и присоединительные размеры.

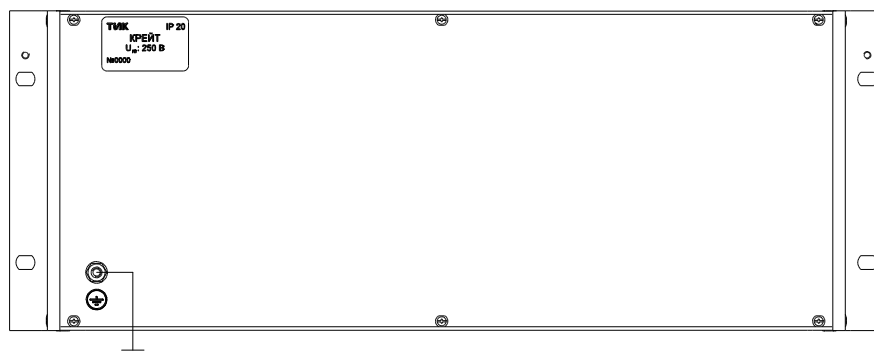
Вид спереди



Вид сверху

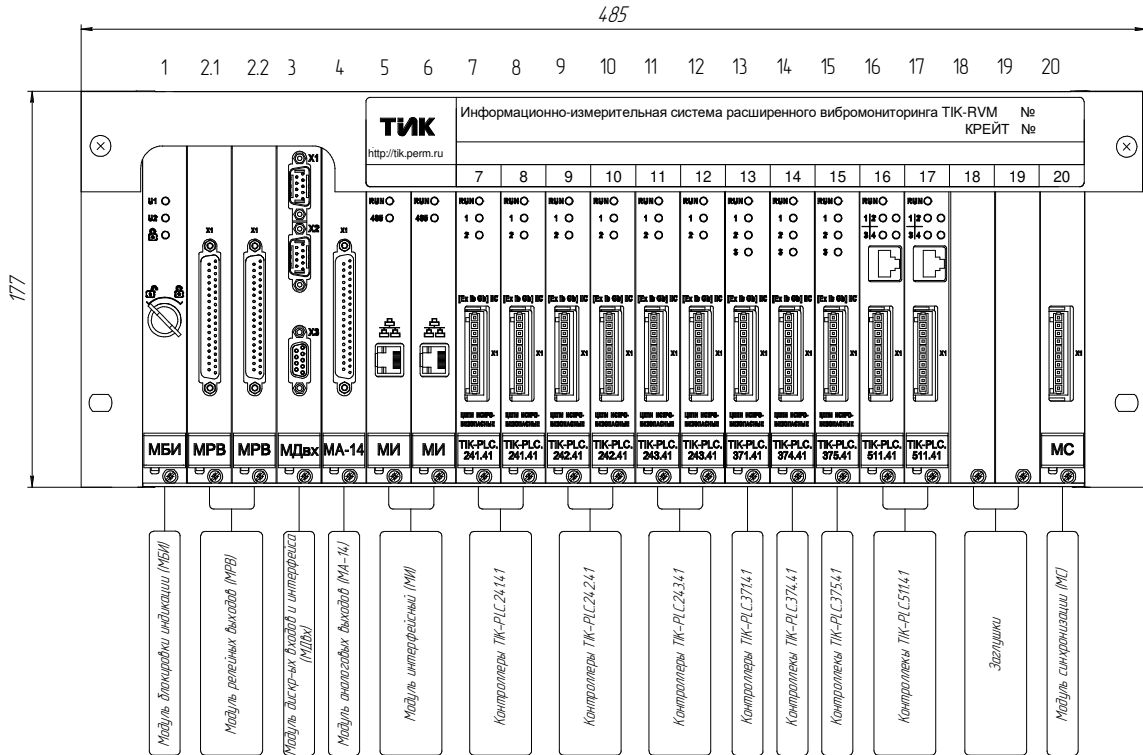


Вид сзади

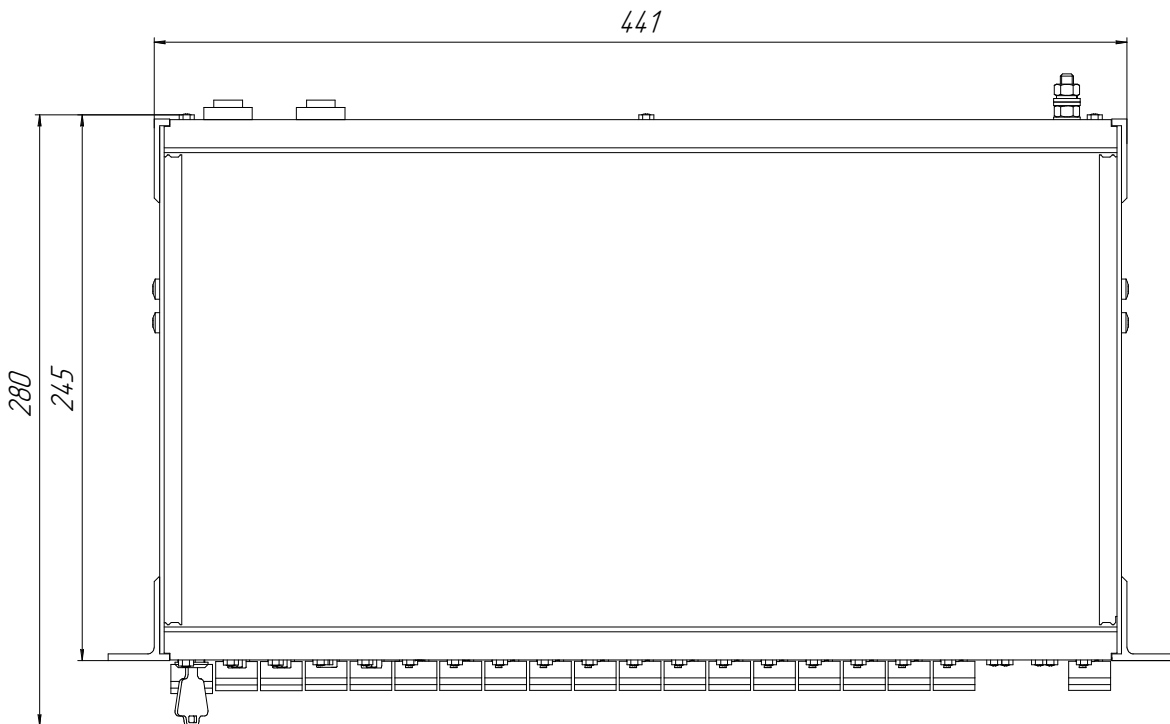


Приложение А-2. Крейт. Внешний вид (пример комплектации), габаритные и присоединительные размеры (ревизия выше А01).

Вид спереди



Вид сверху



Приложение Б. Схема подключения крейта к питающей сети.

Вид сзади

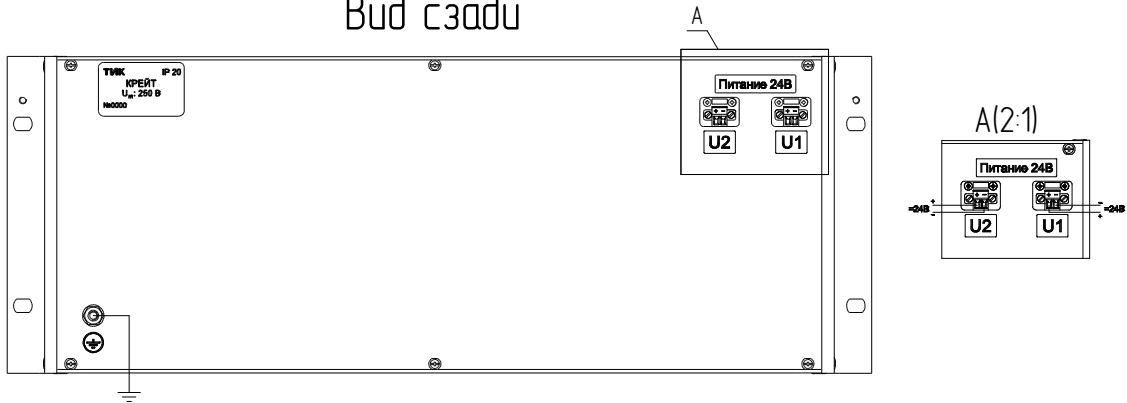


Рисунок 41. Корзина с ревизией A01 и выше, без использования МП

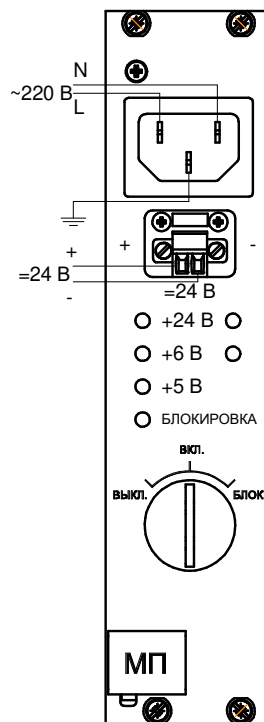


Рисунок 42. Корзина с ревизией A01 и выше, с использованием МП и корзина без ревизии


Приложение В. Таблица совместимости модулей

Таблица 45. Таблица совместимости модулей

	Корзина без ревизии	Корзина с ревизией А01 и выше
Модуль питания МП	✓	✓
Модуль блокировки и индикации МБИ		✓
Модуль релейных выходов МРВ	✓	
Модуль релейных выходов МРВ (ревизия выше А01)	✓	✓
Модуль дискретных входов и интерфейса RS-485 МДВх	✓	
Модуль дискретных входов и интерфейса RS-485 МДВх (ревизия выше А01)	✓	✓
Модуль аналогового выхода МА-14	✓	
Модуль аналогового выхода МА-14 (ревизия выше А01)	✓	✓
Модуль интерфейсный МИ	✓	
Модуль интерфейсный МИ (ревизия выше А01)		✓
Контроллер ТИК-PLC 241.41	✓	
Контроллер ТИК-PLC 241.41 (ревизия выше А01)	✓	✓
Контроллер ТИК-PLC 242.41	✓	
Контроллер ТИК-PLC 242.41 (ревизия выше А01)	✓	✓
Контроллер ТИК-PLC 243.41 (ревизия выше А01)	✓	✓
Контроллер ТИК-PLC 371.41	✓	
Контроллер ТИК-PLC 371.41 (ревизия выше А01)	✓	✓
Контроллер ТИК-PLC 374.41 (ревизия выше А01)	✓	✓
Контроллер ТИК-PLC 375.41 (ревизия выше А01)	✓	✓
Контроллер ТИК-PLC 511.41 (ревизия выше А01)	✓	✓
Модуль синхронизации МС	✓	
Модуль синхронизации МС (ревизия выше А01)	✓	✓

Приложение Г. СЕРТИФИКАТ СООТВЕТСТВИЯ ТР ТС 012/2011


ЕВРАЗИЙСКИЙ ЭКОНОМИЧЕСКИЙ СОЮЗ



СЕРТИФИКАТ СООТВЕТСТВИЯ

№ ЕАЭС RU C-RU.MГ07.B.00358/23

Серия **RU** № **0390283**



ОРГАН ПО СЕРТИФИКАЦИИ Орган по сертификации взрывозащищенного и рудничного электрооборудования Акционерного общества «Научный центр ВостНИИ по промышленной и экологической безопасности в горной отрасли» (ОС ВРЭ ВостНИИ). Место нахождения (адрес юридического лица): 650002, Россия, Кемеровская область-Кузбасс, Кемеровский городской округ, город Кемерово, улица Институтская, здание 3, помещение 1. Адрес места осуществления деятельности: 650002, Россия, Кемеровская область-Кузбасс, Кемеровский городской округ, город Кемерово, улица Институтская, здание 3б. Аттестат аккредитации № RA.RU.11MГ07 от 02.12.2014. Номер телефона: +73842642462, адрес электронной почты: 642462@mail.ru

ЗАЯВИТЕЛЬ Общество с ограниченной ответственностью Научно-производственное предприятие «ТИК» (ООО НПП «ТИК»). Место нахождения (адрес юридического лица) и адрес места осуществления деятельности: 614067, Россия, Пермский край, город Пермь, улица Марии Загуменных, дом 14, корпус А. ОГРН 1025900509799. Номер телефона: +73422147575, адрес электронной почты: tik@perm.ru

ИЗГОТОВИТЕЛЬ Общество с ограниченной ответственностью Научно-производственное предприятие «ТИК» (ООО НПП «ТИК»). Место нахождения (адрес юридического лица) и адрес места осуществления деятельности по изготовлению продукции: 614067, Россия, Пермский край, город Пермь, улица Марии Загуменных, дом 14, корпус А.

ПРОДУКЦИЯ Аппаратура ТИК-PLC.
Смотри приложение к сертификату (бланки №№ 0898534, 0898535, 0898536, 0898537).
Документы, в соответствии с которыми изготовлена продукция – смотри приложение к сертификату (бланк № 0898533).
Серийный выпуск.

КОД ТН ВЭД ЕАЭС 8537 10 910 0

СООТВЕТСТВУЕТ ТРЕБОВАНИЯМ Технического регламента Таможенного союза ТР ТС 012/2011 «О безопасности оборудования для работы во взрывоопасных средах».

СЕРТИФИКАТ СООТВЕТСТВИЯ ВЫДАН НА ОСНОВАНИИ
Протокола испытаний № 13И-23 от 14.09.2023 Испытательного центра взрывозащищенного и рудничного электрооборудования, изделий и материалов Акционерного общества «Научный центр ВостНИИ по промышленной и экологической безопасности в горной отрасли» (ИЦ ВостНИИ) (Аттестат аккредитации № RA.RU.21ГБ07); Акта ОС ВРЭ ВостНИИ (Аттестат аккредитации № RA.RU.11MГ07) о результатах анализа состояния производства изготовителя от 14.08.2023 (эксперт Соломатин Михаил Викторович); документов, представленных заявителем в качестве доказательства соответствия продукции требованиям ТР ТС 012/2011 - смотри приложение к сертификату (бланк № 0898533).
Примененная схема сертификации 1с.


ДОПОЛНИТЕЛЬНАЯ ИНФОРМАЦИЯ Сведения о стандартах - смотри приложение к сертификату (бланк № 0898532). Назначенный срок службы – 20 лет. Условия и сроки хранения – в соответствии с эксплуатационной документацией изготовителя. Сертификат распространяется на серийно выпускаемую продукцию, изготовленную с 01.08.2023.

СРОК ДЕЙСТВИЯ С 19.10.2023 **ПО** 18.10.2028

ВКЛЮЧИТЕЛЬНО

Руководитель (уполномоченное лицо) органа по сертификации _____
(подпись)

Эксперт (эксперт-аудитор) _____
(эксперты (эксперты-аудиторы)) _____
(подпись)



Монахов
Игорь Алексеевич
(Ф.И.О.)

Соломатин
Михаил Викторович
(Ф.И.О.)

АО «Олимп», Москва, 2001г., № 1316 334

Приложение Д. Сертификат об утверждении типа средств измерений

**ФЕДЕРАЛЬНОЕ АГЕНТСТВО
ПО ТЕХНИЧЕСКОМУ РЕГУЛИРОВАНИЮ И МЕТРОЛОГИИ**

СЕРТИФИКАТ

об утверждении типа средств измерений
№ **62594-15**

Срок действия утверждения типа до **22 октября 2025 г.**

НАИМЕНОВАНИЕ И ОБОЗНАЧЕНИЕ ТИПА СРЕДСТВ ИЗМЕРЕНИЙ
Аппаратура ТИК-PLC

ИЗГОТОВИТЕЛЬ
Общество с ограниченной ответственностью Научно-производственное предприятие
«ТИК» (ООО НПП «ТИК»), г. Пермь

ПРАВООБЛАДАТЕЛЬ

-

КОД ИДЕНТИФИКАЦИИ ПРОИЗВОДСТВА
ОС

ДОКУМЕНТ НА ПОВЕРКУ
ИМБР.426489.001-02 МП;
МП 204/3-13-2023

ИНТЕРВАЛ МЕЖДУ ПОВЕРКАМИ **2 года**

Изменения в сведения об утвержденном типе средств измерений внесены приказом
Федерального агентства по техническому регулированию и метрологии
от **22 августа 2023 г. N 1722.**

Заместитель Руководителя

Подлинник электронного документа, подписанного ЭП,
хранится в системе электронного документооборота
Федерального агентства по техническому регулированию и
метрологии.

СВЕДЕНИЯ О СЕРТИФИКАТЕ ЭП

Сертификат: 646070CB8580659469A85BF6D1B138CD
Кому выдан: Лазаренко Евгений Русланович
Действителен: с 20.12.2022 до 14.03.2024

Е.Р.Лазаренко

«01» сентября 2023 г.

Приложение Е. Декларация о соответствии ТР ТС 004/2011



ЕВРАЗИЙСКИЙ ЭКОНОМИЧЕСКИЙ СОЮЗ ДЕКЛАРАЦИЯ О СООТВЕТСТВИИ

Заявитель: ОБЩЕСТВО С ОГРАНИЧЕННОЙ ОТВЕТСТВЕННОСТЬЮ НАУЧНО-ПРОИЗВОДСТВЕННОЕ ПРЕДПРИЯТИЕ "ТИК", Место нахождения: 614067, РОССИЯ, КРАЙ ПЕРМСКИЙ, Г. ПЕРМЬ, УЛ. МАРИИ ЗАГУМЕННЫХ, Д.14, К.А , ОГРН: 1025900509799, Номер телефона: +7 3422147575, Адрес электронной почты: tik@perm.ru

В лице: ГЕНЕРАЛЬНЫЙ ДИРЕКТОР САЛИМОВА АННА ВЛАДИМИРОВНА

заявляет, что Аппаратура ТИК-PLC

Изготовитель: ОБЩЕСТВО С ОГРАНИЧЕННОЙ ОТВЕТСТВЕННОСТЬЮ НАУЧНО-ПРОИЗВОДСТВЕННОЕ ПРЕДПРИЯТИЕ "ТИК", Место нахождения: 614067, РОССИЯ, КРАЙ ПЕРМСКИЙ, Г. ПЕРМЬ, УЛ. МАРИИ ЗАГУМЕННЫХ, Д.14, К.А , Адрес места осуществления деятельности по изготовлению продукции: 614067, РОССИЯ, Пермский край, г Пермь, ул Марию Загуменных, дом 14а

Документ, в соответствии с которым изготовлена продукция: ТУ 4277-035-12036948-2015

Коды ТН ВЭД ЕАЭС: 8537109100

Серийный выпуск

Соответствует требованиям ТР ТС 004/2011 О безопасности низковольтного оборудования

Декларация о соответствии принята на основании протокола №30491А выдан 13.10.2022 испытательной лабораторией "Экспресс-тест"; Схема декларирования: 1д

Дополнительная информация Стандарты и иные нормативные документы: ГОСТ 12.2.007.0-75, Система стандартов безопасности труда. Изделия электротехнические. Общие требования безопасности; Стандарты и иные нормативные документы: ГОСТ 12.2.003-91, Система стандартов безопасности труда. Оборудование производственное. Общие требования безопасности; Условия и сроки хранения: Срок хранения (службы, годности) указан в прилагаемой к продукции товаросопроводительной и/или эксплуатационной документации

Декларация о соответствии действительна с даты регистрации по 02.11.2027 включительно


(подпись)



М.П. САЛИМОВА АННА ВЛАДИМИРОВНА

(Ф. И. О. заявителя)

Регистрационный номер декларации о соответствии: ЕАЭС N RU Д-РУ.РА07.В.93014/22

Дата регистрации декларации о соответствии: 03.11.2022

Приложение Ж. Декларация о соответствии ТР ТС 020/2011

ЕВРАЗИЙСКИЙ ЭКОНОМИЧЕСКИЙ СОЮЗ ДЕКЛАРАЦИЯ О СООТВЕТСТВИИ



Заявитель Общество с ограниченной ответственностью НАУЧНО-ПРОИЗВОДСТВЕННОЕ ПРЕДПРИЯТИЕ "ТИК"

Место нахождения и адрес места осуществления деятельности: Российская Федерация, Пермский край, 614067, город Пермь, улица Марии Загуменных, дом 14, строение А, основной государственный регистрационный номер: 1025900509799, номер телефона: +73422147575, адрес электронной почты: tik@perm.ru

в лице Генерального директора Салимовой Анны Владимировны

заявляет, что Контроллеры: Аппаратура ТИК-PLC

изготовитель Общество с ограниченной ответственностью НАУЧНО-ПРОИЗВОДСТВЕННОЕ ПРЕДПРИЯТИЕ "ТИК". Место нахождения и адрес места осуществления деятельности по изготовлению продукции: Российская Федерация, Пермский край, 614067, город Пермь, улица Марии Загуменных, дом 14, строение А.

Продукция изготовлена в соответствии с ТУ 4277-035-12036948-2015 «Аппаратура ТИК-PLC».

Код ТН ВЭД ЕАЭС 8537109100. Серийный выпуск

соответствует требованиям

ТР ТС 020/2011 "Электромагнитная совместимость технических средств"

Декларация о соответствии принята на основании

Протокола испытаний № 35597R от 04.08.2020 года, выданного Испытательной лабораторией «Экспресс-Тест» Общества с ограниченной ответственностью «Русфилайн Инвестиции», аттестат аккредитации РОСС.RU.31532.04ИЖЧ0.ИЛ05.

Схема декларирования 1д

Дополнительная информация

раздел 8 ГОСТ 30804.6.2-2013 (IEC 61000-6-2:2005) "Совместимость технических средств электромагнитная. Устойчивость к электромагнитным помехам технических средств, применяемых в промышленных зонах. Требования и методы испытаний", разделы 4, 6-9 ГОСТ 30804.6.4-2013 (IEC 61000-6-4:2006) "Совместимость технических средств электромагнитная. Электромагнитные помехи от технических средств, применяемых в промышленных зонах. Нормы и методы испытаний". Условия хранения продукции в соответствии с ГОСТ 15150-69 "Машины, приборы и другие технические изделия. Исполнения для различных климатических районов. Категории, условия эксплуатации, хранения и транспортирования в части воздействия климатических факторов внешней среды". Срок хранения (службы, годности) указан в прилагаемой к продукции товаросопроводительной и/или эксплуатационной документации.

Декларация о соответствии действительна с даты регистрации по 03.08.2025 включительно


(подпись)





Салимова Анна Владимировна
(Ф.И.О. заявителя)

Регистрационный номер декларации о соответствии: ЕАЭС N RU Д-РУ.НВ27.В.13862/20



Дата регистрации декларации о соответствии: 04.08.2020



Приложение 3. Сертификат соответствия (ГОСТ Р) сейсмостойкости 9 баллов

ДОБРОВОЛЬНАЯ СЕРТИФИКАЦИЯ ПРОДУКЦИИ	
	<h3 style="margin: 0;">СЕРТИФИКАТ СООТВЕТСТВИЯ</h3>
<p>№ РОСС RU.НЕ06.Н10461</p> <p>Срок действия с 02.08.2023 по 01.08.2026</p> <p style="text-align: right;">№ 0002071</p>	
<p>ОРГАН ПО СЕРТИФИКАЦИИ RA.RU.11HE06</p> <p>Орган по сертификации продукции ООО "Эксперт-С". Адрес: 300045, РОССИЯ, Тульская обл, Тула г, Новомосковское ш, дом 54, помещение 3, 2 этаж, помещение 14. Телефон 8-487-274-0239, адрес электронной почты: s.eksp@yandex.ru</p>	
<p>ПРОДУКЦИЯ Аппаратура ТИК-PLC. ТУ 4277-035-12036948-2015. Серийный выпуск.</p>	<p>код ОК</p> <p style="text-align: center;">27.12.31.000</p>
<p>СООТВЕТСТВУЕТ ТРЕБОВАНИЯМ НОРМАТИВНЫХ ДОКУМЕНТОВ</p> <p>ГОСТ 30546.1-98, ГОСТ 30546.2-98, ГОСТ 30546.3-98 (исполнение сейсмостойкости 9 баллов по шкале MSK-64)</p>	
<p>код ТН ВЭД</p> <p style="text-align: center;">8537 10 910 0</p>	
<p>ИЗГОТОВИТЕЛЬ Общество с ограниченной ответственностью Научно - производственное предприятие "ТИК". ОГРН: 1025900509799, ИНН: 5902140693. Адрес: 614067, РОССИЯ, Пермский край, город Пермь, улица Марии Загуменных, дом 14, строение А. Телефон: +7 (342) 214 75 75.</p>	
<p>СЕРТИФИКАТ ВЫДАН Общество с ограниченной ответственностью Научно - производственное предприятие "ТИК". ОГРН: 1025900509799, ИНН: 5902140693. Адрес: 614067, РОССИЯ, Пермский край, город Пермь, улица Марии Загуменных, дом 14, строение А. Телефон: +7 (342) 214 75 75.</p>	
<p>НА ОСНОВАНИИ Протокол испытаний № 0302D от 02.08.2023 г., выданный испытательной лабораторией «Тест-Групп», аттестат аккредитации РОСС RU.31881.04ТЕСО.ИЛ024</p>	
<p>ДОПОЛНИТЕЛЬНАЯ ИНФОРМАЦИЯ Схема сертификации: 1с</p>	
	<p>Руководитель органа _____</p> <p>Эксперт _____</p>
<p>Сертификат не применяется при обязательной сертификации</p>	
<p style="text-align: right;">А.В. Босик <small>инициалы, фамилия</small></p> <p style="text-align: right;">А.А. Белянин <small>инициалы, фамилия</small></p>	

14 Приложение И. Сертификат соответствия (ГОСТ Р) уровню полноты безопасности SIL2

ДОБРОВОЛЬНАЯ СЕРТИФИКАЦИЯ ПРОДУКЦИИ	
	<h2 style="margin: 0;">СЕРТИФИКАТ СООТВЕТСТВИЯ</h2>
№ РОСС RU.Н06.Н06212 Срок действия с 04.05.2023	по 03.05.2026 № 0001337
ОРГАН ПО СЕРТИФИКАЦИИ RA.RU.11HE06 Орган по сертификации продукции ООО "Эксперт-С". Адрес: 300045, РОССИЯ, Тульская обл, Тула г, Новомосковское ш, дом 54, помещение 3, 2 этаж, помещение 14. Телефон 8-487-274-0239, адрес электронной почты: s.eksp@yandex.ru	
ПРОДУКЦИЯ Аппаратура ТИК-PLC. ТУ 4277-035-12036948-2015. Серийный выпуск.	
	КОД ОК 27.12.31.000
СООТВЕТСТВУЕТ ТРЕБОВАНИЯМ НОРМАТИВНЫХ ДОКУМЕНТОВ ГОСТ Р МЭК 61508-2-2012, ГОСТ Р МЭК 61508-3-2012, ГОСТ Р МЭК 61508-4-2012, ГОСТ Р МЭК 61508-5-2012, ГОСТ Р МЭК 61508-6-2012, ГОСТ Р МЭК 61508-7-2012 (уровень полноты безопасности SIL2)	
	КОД ТН ВЭД 8537 10 910 0
ИЗГОТОВИТЕЛЬ Общество с ограниченной ответственностью Научно - производственное предприятие "ТИК". ОГРН: 1025900509799, ИНН: 5902140693. Адрес: 614067, Россия, Пермский край, город Пермь, улица Марии Загуменных, дом 14, строение А. Телефон: +7 (342) 214 75 75, адрес электронной почты: tik@perm.ru.	
СЕРТИФИКАТ ВЫДАН Общество с ограниченной ответственностью Научно - производственное предприятие "ТИК". ОГРН: 1025900509799, ИНН: 5902140693. Адрес: 614067, Россия, Пермский край, город Пермь, улица Марии Загуменных, дом 14, строение А. Телефон: +7 (342) 214 75 75, адрес электронной почты: tik@perm.ru.	
НА ОСНОВАНИИ Протокол испытаний № 0104D от 04.05.2023 г., выданный испытательной лабораторией «Тест-Групп», аттестат аккредитации РОСС RU.31881.04ТЕСО.ИЛ024	
ДОПОЛНИТЕЛЬНАЯ ИНФОРМАЦИЯ Схема сертификации: 1с	
	Руководитель органа _____ Эксперт _____
	А.В. Босик <small>инициалы, фамилия</small> А.А. Белянин <small>инициалы, фамилия</small>
Сертификат не применяется при обязательной сертификации	