

26.51.66.130



Общество с ограниченной ответственностью
Научно-производственное предприятие «ТИК»

ВИБРОПРЕОБРАЗОВАТЕЛИ DVA

Руководство по эксплуатации

ИМБР.433642.019 РЭ

Пермь 2024

СОДЕРЖАНИЕ

1	НАЗНАЧЕНИЕ И ОБЛАСТЬ ПРИМЕНЕНИЯ.....	4
2	ОСНОВНЫЕ ТЕХНИЧЕСКИЕ ДАННЫЕ	14
3	КОМПЛЕКТНОСТЬ	22
4	УСТРОЙСТВО И ПРИНЦИП РАБОТЫ ВИБРОПРЕОБРАЗОВАТЕЛЯЕЙ	23
5	ПЕРЕЧЕНЬ ВОЗМОЖНЫХ КРИТИЧЕСКИХ ОШИБОК ПЕРСООНАЛА (ПОЛЬЗОВАТЕЛЯ), ПРИВОДЯЩИХ К НЕИСПРАВНОСТИ ВИБРОПРЕОБРАЗОВАТЕЛЕЙ	31
6	СБОРКА, МОНТАЖ, УСТАНОВКА И ПОДКЛЮЧЕНИЕ ВИБРОПРЕОБРАЗОВАТЕЛЯ НА ОБЪЕКТЕ	32
7	ОБЕСПЕЧЕНИЕ ВЗРЫВОЗАЩИТЫ.....	40
8	МАРКИРОВКА.....	45
9	ОБЕСПЕЧЕНИЕ МЕР БЕЗОПАСНОСТИ	45
10	ТЕХНИЧЕСКОЕ ОБСЛУЖИВАНИЕ	45
11	РЕСУРС, СРОКИ СЛУЖБЫ И ХРАНЕНИЯ.....	46
12	ТРАНСПОРТИРОВАНИЕ	46
13	ТРЕБОВАНИЯ К ПЕРСОНАЛУ	46
14	УТИЛИЗАЦИЯ.....	47
15	ГАРАНТИЯ ИЗГОТОВИТЕЛЯ	47
A.	Приложение. Степень защиты вибропреобразователей по IP	48
B.	Приложение. Внешний вид, габаритные и установочные размеры вибропреобразователей DVAXXX.1	49
B.	Приложение. Внешний вид, габаритные и установочные размеры вибропреобразователей DVAXXX.2.....	53
Г.	Приложение. Внешний вид, габаритные и установочные размеры вибропреобразователей DVAXXX.3.....	56
Д.	Приложение. Внешний вид, габаритные и установочные размеры вибропреобразователей DVAXXX.4.....	57
Е.	Приложение. Внешний вид, габаритные и установочные размеры вибропреобразователей DVAXXX.5.....	58
Ж.	Приложение. Внешний вид, габаритные и установочные размеры вибропреобразователей DVAXXX.6.....	59
З.	Приложение. Выносной блок вибропреобразователя DVAXxx.5	60
И.	Приложение. Внешний вид, габаритные и установочные размеры вибропреобразователей DVAXXX.7.....	61
К.	Приложение. Внешний вид, габаритные размеры соединительных кабелей....	63
Л.	Приложение. Типовые схемы подключения вибропреобразователей DVAXX1 с выходом «токовая петля (4-20) мА» к искробезопасным входам барьеров безопасности.	67
М.	Приложение. Типовые схемы подключения вибропреобразователей DVAXX2 с выходом по напряжению (двухпроводным) к искробезопасным входам барьеров безопасности	68
Н.	Приложение. Типовые схемы подключения вибропреобразователей DVAXX4 с выходом RS-485 к искробезопасным входам барьеров безопасности	69

О. Приложение. Типовые схемы подключения вибропреобразователей DVAXX3 с выходом по напряжению с отдельным питанием к искробезопасным входам барьеров безопасности.....	70
П. Приложение. Типовые схемы подключения вибропреобразователей к компьютеру	70
Р. Приложение. Схемы подключения вибропреобразователей для проведения поверки.....	70
С. Приложение. Карта регистров вибропреобразователей DVA3X4 и DVA484	71
Т. Приложение. Карта регистров вибропреобразователей DVA1X4.XXX.XXXX.X и DVA2X4.XXX.XXXX.X	73
У. Приложение. СЕРТИФИКАТ СООТВЕТСТВИЯ ТР ТС 012/2011	74
Ф. Приложение. СЕРТИФИКАТ об утверждении типа средств измерений.....	75
Х. Приложение. ДЕКЛАРАЦИЯ О СООТВЕТСТВИИ ТР ТС 020/2011	76
Ц. Приложение. СЕРТИФИКАТ СООТВЕТСТВИЯ (ГОСТ Р) уровню полноты безопасности SIL2	77
Ч. Приложение. СЕРТИФИКАТ СООТВЕТСТВИЯ (ГОСТ Р) сейсмостойкости 9 баллов	78
Ш. Приложение. СЕРТИФИКАТ об утверждении типа средств измерений в Республике Беларусь.....	79
Щ. Приложение. СЕРТИФИКАТ о признании утверждения типа средств измерений в Республике Казахстан	80
Ы. Приложение. СЕРТИФИКАТ признания утвержденного типа средств измерений в Республике Узбекистан	81

1 НАЗНАЧЕНИЕ И ОБЛАСТЬ ПРИМЕНЕНИЯ

1.1 Назначение вибропреобразователей

Вибропреобразователи DVA (в дальнейшем – вибропреобразователи или приборы) предназначены для измерения уровня виброускорения, виброскорости, виброперемещения.

1.2 Область применения вибропреобразователей

1.2.1 Областью применения вибропреобразователей является технологический и эксплуатационный контроль по вибрационным параметрам различных промышленных объектов, содержащих роторное и поршневое оборудование.

1.2.2 Вибропреобразователи выпускаются со следующими маркировками взрывозащиты:

PO Ex ia I Ma X,
0Ex ia IIC T6...T2 Ga X,
Ex ia IIIC T₂₀₀ 100°C ... T₂₀₀ 280°C Da X,
Ex ib IIIC T95°C ... T275°C Db X,
2Ex nA IIC T6...T2 Gc X.

Вибропреобразователи с маркировкой взрывозащиты **PO Ex ia I Ma X** (см. Приложение У) предназначены для установки в подземных выработках угольных шахт, опасных по газу (метану) и угольной пыли в соответствии с ГОСТ 31610.11-2014, руководством по эксплуатации вибропреобразователей.

Вибропреобразователи с маркировкой взрывозащиты **0Ex ia IIC T6...T2 Ga X** (см. Приложение У) в соответствии с требованиями ГОСТ 31610.0-2019, ГОСТ 31610.11-2014, могут устанавливаться во взрывоопасных зонах, в которых возможно образование взрывоопасных смесей категории IIA, IIB, IIC температурных классов T6, T5, T4, T3, T2 по классификации ГОСТ 31610.20-1-2020.

Вибропреобразователи с маркировкой взрывозащиты **Ex ia IIIC T₂₀₀ 100°C ... T₂₀₀ 280°C Da X** и **Ex ib IIIC T95°C ... T275°C Db X** предназначены для применения во взрывоопасных пылевых средах в соответствии с ГОСТ 31610.0-2019.

Вибропреобразователи с маркировкой взрывозащиты **2Ex nA IIC T6...T2 Gc X** в соответствии с требованиями ГОСТ 31610.15-2020 могут устанавливаться во взрывоопасных газовых средах.

Вибропреобразователи предназначены для эксплуатации в условиях УХЛ и ХЛ, категории 5 по ГОСТ 15150-69. Рабочие температурные диапазоны вибропреобразователей указаны в разделе 2 .

1.2.3 Вибропреобразователи должны подключаться через барьеры безопасности, имеющие сертификаты о взрывозащите. Барьеры безопасности должны располагаться вне взрывоопасной зоны и иметь технические характеристики, указанные в таблице 21.

1.2.4 Ремонт вибропреобразователей может производиться только на предприятии - изготовителе.

1.2.5 Вибропреобразователь при установке и снятии запрещено вращать за клеммную голову во избежание ее поломки.

1.3 Пример записи при заказе Вибропреобразователь DVA141.101.A5H1.0

Вибропреобразователь DVA	1	4	1	.	1	0	1	.	A	5	H	1	.	D*
	А	Б	В		Г	Д	Е		Ж	И	К	Л		М

* - маркируется только при наличии дискретного выхода.

Где:

А – параметр выдаваемой величины

- 1- виброскорость
- 2- виброускорение
- 3- виброперемещение
- 4- все параметры

Б – выдаваемое значение

- 1- амплитуда
- 2- СКЗ
- 3- размах
- 4- СКЗ
- 5- мгновенное значение
- 6- СКЗ по двум координатам. Выход по координате с максимальным значением
- 7- СКЗ в плоскости
- 8- все значения

В – тип выходного сигнала

- 1- (4-20) мА
- 2- по напряжению (двухпроводной)
- 3- по напряжению с отдельным питанием
- 4- RS-485
- 5- 2 аналоговых выхода (координаты X, Y) по напряжению с отдельным питанием
- 6- 3 аналоговых выхода (координаты X, Y, Z) по напряжению с отдельным питанием

Г – корпус

- 1- треугольный корпус, электроника в корпусе вибропреобразователя, крепление на 3 винта
- 2- цилиндрический малогабаритный корпус, электроника в корпусе вибропреобразователя, крепление на шпильку
- 3- цилиндрический корпус, электроника в корпусе вибропреобразователя крепление на шпильку
- 4- треугольный корпус, электроника в разъеме, крепление на 3 винта
- 5- треугольный корпус, электроника в выносном блоке, крепление на 3 винта
- 6- треугольный корпус, электроника в корпусе и в выносном блоке вибропреобразователя, крепление на 3 винта
- 7- прямоугольный корпус, электроника в корпусе вибропреобразователя, крепление на 1 винт

Д – разъем

- 0- без разъема
- 1- ТИК-КХХ разъем на корпусе (аналог MIL-C-5015)
- 2- РС-4 разъем на корпусе
- 4- 2РМГ разъем на корпусе
- 5- соединение с клеммной головкой
- 6- ТИК-КХХ разъем на кабеле

Е – степень защиты (IP)

- 1 - IP54
- 2 - IP65
- 4 - IP65/IP68

Ж – частотный диапазон

- A - 5-500
- B - 2-1000
- C - 3-1000
- D - 5-1000
- E - 10-1000
- F - 2-2000
- G - 10-2000
- H - 2-3000
- I - 10-3000
- J - 2-5000
- K - 10-5000
- L - 2-10000
- M - 3-10000
- N - 5-10000
- P - 10-10000

И – коэффициент преобразования/диапазон показаний

Таблица 1. – Коэффициент преобразования/диапазон показаний

Маркировка	Выход 4-20 мА	Выход по напряжению		Выход RS-485
	Единицы измерения: (мА·с/мм) / (мм/с) – для виброскорости (мА·с ² /м) / (м/с ²) – для виброускорения (мА/мкм) / (мкм) – для виброперемещения	двухпроводный	с отдельным питанием	Единицы измерения: мм/с – для виброскорости м/с ² – для виброускорения мкм – для виброперемещения
1	1,6 / (0-10)	25	25	1 / (0-10)
2	1,259 / (0-12,7)	20	20	1 / (0-12,7)
3	0,8 / (0-20)	16	15,6	1 / (0-20)
4	0,64 / (0-25)	12,5	12,5	1 / (0-25)
5	0,63 / (0-25,4)	10	10	1 / (0-25,4)
6	0,533 / (0-30)	8	8,33	1 / (0-30)
7	0,4 / (0-40)	6,67	5	1 / (0-40)
8	0,32 / (0-50)	4	2,5	1 / (0-50)
9	0,315 / (0-50,8)	2	1,25	1 / (0-50,8)
A	0,267 / (0-60)	1	250	1 / (0-60)
B	0,2 / (0-80)	200	196,9	1 / (0-80)
C	0,16 / (0-100)	157,5	125	1 / (0-100)
D	0,128 / (0-125)	100	100	1 / (0-125)
E	0,1 / (0-160)	80	98,43	1 / (0-160)
F	0,08 / (0-200)	78,74	83,33	1 / (0-200)
G	0,064 / (0-250)	66,67	62,5	1 / (0-250)
H	0,0533 / (0-300)	50	50	1 / (0-300)
I	0,032 / (0-500)	40	49,21	1 / (0-500)
J	0,016 / (0-1000)	39,37	41,67	1 / (0-1000)
K	0,008 / (0-2000)	33,33	31,25	1 / (0-2000)

К – диапазон рабочих температур

H – от -40 °С до +80 °С

X – от -60 °С до +80 °С

L – от -10 °С до +80 °С

K – от -196 °С до +80 °С

Л – маркировка взрывозащиты

- 1: PO Ex ia I Ma X
0Ex ia IIC T6...T2 Ga X
Ex ia IIIC T₂₀₀ 100°C ... T₂₀₀ 280°C Da X
Ex ib IIIC T95°C ... T275°C Db X
- 2: 2Ex nA IIC T6...T2 Gc X
- 3: PO Ex ia I Ma X
- 4: 0Ex ia IIC T6...T2 Ga X
- 5: Ex ia IIIC T₂₀₀ 100°C ... T₂₀₀ 280°C Da X;
- 6: Ex ib IIIC T95°C ... T275°C Db X

М – дискретный выход

D- присутствует

Таблица 2. Описание вибропреобразователей

Наименование	Описание
1	2
DVA111.Y	выходная величина: амплитуда виброскорости; тип выхода: (4-20) мА
DVA112.Y	выходная величина: амплитуда виброскорости; тип выхода: по напряжению (двухпроводной)
DVA113.Y	выходная величина: амплитуда виброскорости; тип выхода: по напряжению с отдельным питанием
DVA114.Y	выходная величина: амплитуда виброскорости; тип выхода: RS-485
DVA121.Y DVA141.Y	выходная величина: СКЗ виброскорости; тип выхода: (4-20) мА
DVA122.Y DVA142.Y	выходная величина: СКЗ виброскорости, тип выхода: по напряжению (двухпроводной)
DVA123.Y DVA143.Y	выходная величина: СКЗ виброскорости, тип выхода: по напряжению с отдельным питанием
DVA124.Y DVA144.Y	выходная величина: СКЗ виброскорости, тип выхода: RS-485
DVA131.Y	выходная величина: размах виброскорости; тип выхода: (4-20) мА
DVA132.Y	выходная величина: размах виброскорости; тип выхода: по напряжению (двухпроводной)
DVA133.Y	выходная величина: размах виброскорости; тип выхода: по напряжению с отдельным питанием
DVA134.Y	выходная величина: размах виброскорости; тип выхода: RS-485
DVA151.Y	выходная величина: мгновенное значение виброскорости; тип выхода: (4-20) мА
DVA152.Y	выходная величина: мгновенное значение виброскорости; тип выхода: по напряжению (двухпроводной)
DVA153.Y	выходная величина: мгновенное значение виброскорости; тип выхода: по напряжению с отдельным питанием
DVA154.Y	выходная величина: мгновенное значение виброскорости; тип выхода: RS-485
DVA161.Y	выходная величина: СКЗ виброскорости по двум координатам X и Y. Выход по координате с максимальным значением СКЗ виброскорости; тип выхода: (4-20) мА
DVA162.Y	выходная величина: СКЗ виброскорости по двум координатам X и Y. Выход по координате с максимальным значением СКЗ виброскорости; тип выхода: по напряжению (двухпроводной)
DVA163.Y	выходная величина: СКЗ виброскорости по двум координатам X и Y. Выход по координате с максимальным значением СКЗ виброскорости; тип выхода: по напряжению с отдельным питанием

Продолжение таблицы 2	
1	2
DVA164.Y	выходная величина: СКЗ виброскорости по двум координатам X и Y. Выход по координате с максимальным значением СКЗ виброскорости; тип выхода: RS-485
DVA171.Y	выходная величина: СКЗ виброскорости в плоскости XY; тип выхода: (4-20) мА
DVA172.Y	выходная величина: СКЗ виброскорости в плоскости XY; тип выхода: по напряжению (двухпроводной)
DVA173.Y	выходная величина: СКЗ виброскорости в плоскости XY; тип выхода: по напряжению с отдельным питанием
DVA174.Y	выходная величина: СКЗ виброскорости в плоскости XY; тип выхода: RS-485
DVA211.Y	выходная величина: амплитуда виброускорения; тип выходного сигнала: (4-20) мА
DVA212.Y	выходная величина: амплитуда виброускорения, тип выхода: по напряжению (двухпроводной)
DVA213.Y	выходная величина: амплитуда виброускорения, тип выхода: по напряжению с отдельным питанием
DVA214.Y	выходная величина: амплитуда виброускорения, тип выхода: RS-485
DVA231.Y	выходная величина: размах виброускорения; тип выхода: (4-20) мА
DVA232.Y	выходная величина: размах виброускорения; тип выхода: по напряжению (двухпроводной)
DVA233.Y	выходная величина: размах виброускорения; тип выхода: по напряжению с отдельным питанием
DVA234.Y	выходная величина: размах виброускорения; тип выхода: RS-485
DVA241.Y	выходная величина: СКЗ виброускорения тип выхода: (4-20) мА
DVA242.Y	выходная величина: СКЗ виброускорения тип выхода: по напряжению (двухпроводной)
DVA.243.Y	выходная величина: СКЗ виброускорения тип выхода: по напряжению с отдельным питанием
DVA251.Y	выходная величина: мгновенное значение виброускорения; тип выхода: (4-20) мА
DVA252.Y	выходная величина: мгновенное значение виброускорения; тип выхода: по напряжению (двухпроводной)
DVA253.Y	выходная величина: мгновенное значение виброускорения; тип выхода: по напряжению с отдельным питанием
DVA254.Y	выходная величина: мгновенное значение виброускорения; тип выхода: RS-485
DVA261.Y	выходная величина: СКЗ виброускорения по двум координатам X и Y. Выход по координате с максимальным значением. тип выхода: (4-20) мА

Продолжение таблицы 2	
1	2
DVA262.Y	выходная величина: СКЗ виброускорения по двум координатам X и Y. Выход по координате с максимальным значением тип выхода: по напряжению (двухпроводной)
DVA263.Y	выходная величина: СКЗ виброускорения по двум координатам X и Y. Выход по координате с максимальным значением тип выхода: по напряжению с отдельным питанием
DVA264.Y	выходная величина: СКЗ виброускорения по двум координатам X и Y. Выход по координате с максимальным значением. тип выхода: RS-485
DVA271.Y	выходная величина: СКЗ виброускорения в плоскости XY; тип выхода: (4-20) мА
DVA272.Y	выходная величина: СКЗ виброускорения в плоскости XY; тип выхода: по напряжению (двухпроводной)
DVA273.Y	выходная величина: СКЗ виброускорения в плоскости XY; тип выхода: по напряжению с отдельным питанием
DVA274.Y	выходная величина: СКЗ виброускорения в плоскости XY; тип выхода: RS-485
DVA311.Y	выходная величина: амплитуда виброперемещения тип выхода: (4-20) мА
DVA312.Y	выходная величина: амплитуда виброперемещения тип выхода: по напряжению (двухпроводной)
DVA313.Y	выходная величина: амплитуда виброперемещения тип выхода: по напряжению с отдельным питанием
DVA314.Y	выходная величина: амплитуда виброперемещения тип выхода: RS-485
DVA331.Y	выходная величина: размах виброперемещения тип выхода: (4-20) мА
DVA332.Y	выходная величина: размах виброперемещения тип выхода: по напряжению (двухпроводной)
DVA333.Y	выходная величина: размах виброперемещения тип выхода: по напряжению с отдельным питанием
DVA334.Y	выходная величина: размах виброперемещения тип выхода: RS-485
DVA341.Y	выходная величина: СКЗ виброперемещения тип выхода: (4-20) мА
DVA342.Y	выходная величина: СКЗ виброперемещения тип выхода: по напряжению (двухпроводной)
DVA343.Y	выходная величина: СКЗ виброперемещения тип выхода: по напряжению с отдельным питанием
DVA344.Y	выходная величина: СКЗ виброперемещения тип выхода: RS-485
DVA351.Y	выходная величина: мгновенное значение виброперемещения; тип выхода: (4-20) мА
DVA352.Y	выходная величина: мгновенное значение виброперемещения; тип выхода: по напряжению (двухпроводной)

Продолжение таблицы 2	
1	2
DVA353.Y	выходная величина: мгновенное значение виброперемещения; тип выхода: по напряжению с отдельным питанием
DVA361.Y	выходная величина: СКЗ виброперемещения по двум координатам X и Y. Выход по координате с максимальным значением тип выхода: (4-20) мА
DVA362.Y	выходная величина: СКЗ виброперемещения по двум координатам X и Y. Выход по координате с максимальным значением тип выхода: по напряжению (двухпроводной)
DVA363.Y	выходная величина: СКЗ виброперемещения по двум координатам X и Y. Выход по координате с максимальным значением тип выхода: по напряжению с отдельным питанием
DVA364.Y	выходная величина: СКЗ виброперемещения по двум координатам X и Y. Выход по координате с максимальным значением тип выхода: RS-485
DVA371.Y	выходная величина: СКЗ виброперемещения в плоскости XY; тип выхода: (4-20) мА
DVA372.Y	выходная величина: СКЗ виброперемещения в плоскости XY; тип выхода: по напряжению (двухпроводной)
DVA373.Y	выходная величина: СКЗ виброперемещения в плоскости XY; тип выхода: по напряжению с отдельным питанием
DVA374.Y	выходная величина: СКЗ виброперемещения в плоскости XY; тип выхода: RS-485
DVA484.Y	выходная величина: виброскорость, виброперемещение, виброускорение по трем координатам X, Y, Z, тип выхода: RS-485

Пояснение: Y- тип корпуса вибропреобразователя. Варианты корпусов представлены в таблице 3.

Таблица 3. Корпуса вибропреобразователей

 <p>DVA141.1 № 1651</p>	 <p>ТИК DVA144.214.B6X1.D 0-30 мм/с 2-1000 Гц Ex № 0015</p>	 <p>ТИК DVA141.22.2.B6X1 Ex № 27997</p>
<p>DVAXXX.1</p>	<p>DVAXXX.2</p>	
 <p>ТИК DVA 121.342.E6H1 (DVA 1213) 0-30 мм/с 10-1000 Гц Ex № 1491</p>	 <p>ТИК DVA121.352.B3X1 Ex № 4180</p>	 <p>DVA121.4 № 2572</p>
<p>DVAXXX.3</p>	<p>DVAXXX.4</p>	
 <p>DV-1 исп.00(02) ТИК УСО121.5 1 мм/с 10-1000 Гц UI: 30 В II: 96 мА LI: 0,1 мГн CI: 0,015 мкФ PI: 2 Вт Ex EAC № 0000 DVA212.5</p> <p>DV-1 исп.00 № 7951</p>	 <p>DV-1 исп.04(05) ТИК УСО121.6 1 мм/с 10-1000 Гц UI: 30 В II: 96 мА LI: 0,1 мГн CI: 0,015 мкФ PI: 2 Вт Ex EAC № 0000 DVA 121.6</p> <p>DV-1 исп.05 № 5179</p>	 <p>ТИК DVA141.7</p>
<p>DVAXXX.5</p>	<p>DVAXXX.6</p>	<p>DVAXXX.7</p>

2 ОСНОВНЫЕ ТЕХНИЧЕСКИЕ ДАННЫЕ

2.1 Рабочие температурные диапазоны вибропреобразователей в зависимости от исполнения:

- H: - 40 °С...+ 80 °С
- X: - 60 °С...+ 80 °С
- L: - 10 °С... + 80 °С
- K: - 196 °С...+ 80 °С

2.2 Основные технические характеристики вибропреобразователей с выходным сигналом виброскорость указаны в таблице 4.

Таблица 4. Технические характеристики вибропреобразователей DVA1xx.Y с аналоговым выходом

Наименование характеристик	Тип вибропреобразователей		
	DVA1x1.Y	DVA1x2.Y	DVA1x3.Y
1	2	3	4
Напряжение питания вибропреобразователя, В	10-24	17-25	-2,5 +3,6
Ток источника тока, мА	>20	3-16	-
Выходной ток в режиме покоя (Измеряемый параметр равен нулю), мА	4,0±0,1	-	<0,1
Диапазоны показаний виброскорости, мм·с ⁻¹	См. таблицу 5		
Номинальный коэффициент преобразования	См. таблицу 5		
Диапазон рабочих частот, Гц ²	от 5 до 500 от 2 до 1000 от 3 до 1000 от 5 до 1000 от 10 до 1000 от 2 до 2000 от 10 до 2000 от 2 до 3000 от 10 до 3000 от 2 до 5000 от 10 до 5000 от 2 до 10000 от 3 до 10000 от 5 до 10000 от 10 до 10000		
Относительный коэффициент поперечного преобразования, %, не более	±5		
Предельное значение отклонения коэффициента преобразования виброскорости от номинального значения на базовой частоте 80 Гц, % ³	±5		
Предельное значение отклонения коэффициента преобразования виброскорости от номинального значения на базовой частоте 80 Гц в диапазоне температур от минус 60 до плюс 14 °С и от плюс 26 до плюс 80 °С, % ³	±7,5		

Продолжение таблицы 4			
1	2	3	4
Неравномерность АЧХ в диапазоне действующих частот (Гц), % ⁴ - от $2F_n$ до $\frac{1}{2}F_b$, не более - ниже $2F_n$ Гц до F_n Гц и выше $\frac{1}{2}F_b$ Гц до F_b Гц, не более - на частотах $\frac{1}{2}F_n$ и $2F_b$, не менее		± 10 $+10/-20$ -75	
Нелинейность амплитудной характеристики, %, не более		± 5	
Эл. сопротивление изоляции, МОм при температуре 35 °С, и относительной влажности не более (80±2), %, без конденсации влаги, не менее		40	
Эл. прочность изоляции, $V_{эфф.}$, не менее		500	

Вибропреобразователи DVA111.Y, DVA131.Y, DVA141.Y, DVA161.Y, DVA171.Y обеспечивают указанные характеристики в таблице 4 при виброускорении не более 160 м/с².

Вибропреобразователи DVA121.Y, DVAxx2.Y, DVAxx3.Y, обеспечивают указанные характеристики в таблице 4 при виброускорении не более 500 м/с².

¹ Y- тип корпуса вибропреобразователя, представленный в таблице 4.

² В зависимости от требований заказчика диапазон может меняться в рамках рабочего диапазона.

³ Диапазоны измерений виброскорости составляют: от $0,1V_{max}$ до V_{max} ;

V_{max} – максимальное значение диапазона измерений. Совпадает с верхней границей диапазона показаний.;

⁴ F_n – нижняя граница частотного диапазона, F_b – верхняя граница частотного диапазона.

2.3 Диапазоны показаний виброскорости и номинальные коэффициенты преобразования указаны в таблице 5.

Таблица 5. Диапазоны показаний виброскорости и номинальные коэффициенты преобразования

Диапазоны показаний виброскорости, мм·с ⁻¹	Значение номинального коэффициента преобразования		
	DVA1X1.Y (выход (4-20) мА), мА/мм·с ⁻¹	DVA1X2.Y (выход по напряжению (двухпроводной), мВ/мм·с ⁻¹	DVA1X3.Y (выход по напряжению с отд. питанием), мВ/мм·с ⁻¹
0-10	1,600	200,0	250,0
0-12,7	1,259	157,5	196,9
0-20	0,800	100,0	125,0
0-25	0,640	80,00	100,0
0-25,4	0,630	78,74	98,43
0-30	0,533	66,67	83,33
0-40	0,400	50,00	62,50
0-50	0,320	40,00	50,00
0-50,8	0,315	39,37	49,21
0-60	0,267	33,33	41,67
0-80	0,200	25,00	31,25
0-100	0,160	20,00	25,00

2.4 Основные технические характеристики вибропреобразователей с выходным сигналом виброускорение указаны в таблице 6.

Таблица 6. Технические характеристики вибропреобразователей DVA2xx с аналоговым выходом

Наименование характеристик	Тип вибропреобразователей		
	DVA2x1.Y	DVA2x2.Y	DVA2x3.Y
1	2	3	4
Напряжение питания вибропреобразователя, В	10-24	17-25	-2,5 +3,6
Ток источника тока, мА	>20	3-16	-
Выходной ток в режиме покоя (Измеряемый параметр равен нулю), мА	4,0±0,1	-	<0,1
Диапазоны показаний виброускорения, м·с ⁻²	См. таблицу 7		
Номинальный коэффициент преобразования	См. таблицу 7		
Диапазон рабочих частот, Гц ²	от 5 до 500 от 2 до 1000 от 3 до 1000 от 5 до 1000 от 10 до 1000 от 2 до 2000 от 10 до 2000 от 2 до 3000 от 10 до 3000 от 2 до 5000 от 10 до 5000 от 2 до 10000 от 3 до 10000 от 5 до 10000 от 10 до 10000		
Относительный коэффициент поперечного преобразования, %, не более	±5		
Предельное значение отклонения коэффициента преобразования виброскорости от номинального значения на базовой частоте 80 Гц, % ³	± 5		
Предельное значение отклонения коэффициента преобразования виброускорения от номинального значения на базовой частоте 80 Гц в диапазоне температур от минус 60 до плюс 14 °С и плюс 26 до плюс 80 °С, % ³	± 7,5		
Неравномерность АЧХ в диапазоне действующих частот (Гц), % ⁴ - от 2F _н до ½F _в , не более - ниже 2F _н Гц до F _н Гц и выше ½F _в Гц до F _в Гц, не более	± 10 +10/-20		

Продолжение таблицы 6			
1	2	3	4
Нелинейность амплитудной характеристики, %, не более	±5		
Эл. сопротивление изоляции, МОм при температуре 35 °С и относительной влажности не более (80±2), %, без конденсации влаги, не менее	40		
Эл. прочность изоляции, В _{эфф.} , не менее	500		

Вибропреобразователи DVA211.Y, DVA231.Y, DVA241.Y, DVA261.Y, DVA261.Y обеспечивают указанные характеристики в таблице 6 при виброускорении не более 160 м/с².

¹ Y- тип корпуса вибропреобразователя, представленный в таблице 6.

² В зависимости от требований заказчика диапазон может меняться в рамках рабочего диапазона.

³ Диапазоны измерений составляют:

- для мгновенного значения виброускорения от 0,02 А_{max} до А_{max};

- для СКЗ, амплитуды, размаха виброускорения от 0,1 А_{max} до А_{max}

А_{max} – максимальное значение диапазона измерений. Совпадает с верхней границей диапазона показаний.

Для диапазонов виброускорения с максимальным значением >100 м/с² установлено

А_{max} = 100 м/с².

⁴ F_н – нижняя граница частотного диапазона, F_в – верхняя граница частотного диапазона.

2.5 Диапазоны показаний виброускорения и номинальные коэффициенты преобразования указаны в таблице 7.

2.6 Таблица 7. Диапазоны показаний виброускорения и номинальные коэффициенты преобразования

Диапазоны показаний виброускорения, м·с ⁻² для DVA2X2.Y (выход по напряжению (двухпроводный), мВ/м·с ⁻² с частотным диапазоном свыше 3000 Гц	Диапазоны показаний виброускорения, м·с ⁻²	Значение номинального коэффициента преобразования		
		DVA2X1.Y (выход (4-20) мА), мА/м·с ⁻²	DVA2X2.Y (выход по напряжению (двухпроводный), мВ/м·с ⁻²	DVA2X3.Y (выход по напряжению с отдельным питанием), мВ/м·с ⁻²
0-62,5	0-25	0,640	80,0	100
0-100	0-40	0,400	50,0	62,5
0-250	0-100	0,160	20,0	25,0
0-400	0-160	0,100	12,5	15,6
0-500	0-200	0,0800	10,0	12,5
0-750	0-300	0,0533	6,67	8,33
0-1250	0-500	0,0320	4,00	5,00
0-2500	0-1000	0,0160	2,00	2,50

Пояснение: Y- тип корпуса вибропреобразователя, представленный в таблице 7.

2.7 Основные технические характеристики вибропреобразователей с выходным сигналом виброперемещение указаны в таблице 8.

Таблица 8. Технические характеристики вибропреобразователей DVA3xx с аналоговым выходом

Наименование характеристик	Тип вибропреобразователей		
	DVA3x1.Y	DVA3x2.Y	DVA3x3.Y
1	2	3	4
Напряжение питания вибропреобразователя, В	10-24	17-25	-2,5 +3,6
Ток источника тока, мА	>20	3-16	-
Выходной ток в режиме покоя (Измеряемый параметр равен нулю), мА	4,0±0,1	-	<0,1
Диапазоны виброперемещения, мкм	См. таблицу 9		
Номинальный коэффициент преобразования	См. таблицу 9		
Диапазон рабочих частот, Гц ²	от 5 до 500 от 2 до 1000 от 3 до 1000 от 5 до 1000 от 10 до 1000 от 2 до 2000 от 10 до 2000 от 2 до 3000 от 10 до 3000 от 2 до 5000 от 10 до 5000 от 2 до 10000 от 3 до 10000 от 5 до 10000 от 10 до 10000		
Относительный коэффициент поперечного преобразования, %, не более	±5		
Предельное значение отклонение коэффициента преобразования виброперемещения от номинального при измерении значения на базовой частоте 80 Гц, % ³	± 5		
Предельное значение отклонения коэффициента преобразования виброперемещения от номинального значения на базовой частоте 80 Гц в диапазоне температур от минус 60 до плюс 14 °С и плюс 26 до плюс 80°С, % ³	±7,5		
Неравномерность АЧХ в диапазоне действующих частот (Гц), % ⁴			
- от 2F _н до ½F _в , не более	± 10		
- ниже 2F _н Гц до F _н Гц и выше ½F _в Гц до F _в Гц, не более	+10/-20		
Нелинейность амплитудной характеристики, %, не более	±5		
Эл. сопротивление изоляции, МОм при температуре 35 °С и относительной влажности не более (80±2), %, без конденсации влаги, маркировкой взрывозащиты, не менее	40		
Эл. прочность изоляции, В _{эфф.} , не менее	500		

Вибропреобразователи DVA311.Y, DVA331.Y, DVA341.Y, DVA361.Y, DVA361.Y обеспечивают указанные характеристики в таблице 8 при виброускорении не более 160 м/с².

¹ Y- тип корпуса вибропреобразователя, представленный в таблице 8.

² В зависимости от требований заказчика диапазон может меняться в рамках рабочего диапазона.

³ Диапазоны измерений составляют:

- для виброперемещения от $0,1 S_{\max}$ до S_{\max}

S_{\max} – максимальное значение диапазона измерений. Совпадает с верхней границы диапазона показаний.

⁴ F_n – нижняя граница частотного диапазона, F_b – верхняя граница частотного диапазона.

2.8 Диапазоны показаний виброперемещения и номинальные коэффициенты преобразования указаны в таблице 9.

Таблица 9. Диапазоны показаний виброперемещения и номинальные коэффициенты преобразования

Диапазоны показаний виброперемещения, мкм	Значение номинального коэффициента преобразования		
	DVA3X1.Y (выход (4-20) мА), мА/мкм	DVA3X2.Y (выход по напряжению (двухпроводной)), мВ/мкм	DVA3X3.Y (выход по напряжению с отдельным питанием), мВ/мкм
0-100	0,160	20,0	25,0
0-125	0,128	16,0	20,0
0-250	0,0640	8,00	10,0
0-500	0,0320	4,00	5,00
0-1000	0,0160	2,00	2,50
0-2000	0,0080	1,00	1,25

Пояснение: Y- тип корпуса вибропреобразователя, представленный в таблице 9.

2.9 Основные технические характеристики вибропреобразователей с интерфейсом RS-485 указаны в таблице 10.

Таблица 10. Технические характеристики вибропреобразователей DVAxx4

Наименование характеристик	Тип вибропреобразователей			
	DVA1x4.Y	DVA2x4.Y	DVA3x4.Y	DVA484.Y
1	2	3	4	5
Напряжение питания вибропреобразователя, В	10-24			
Среднее потребление мощности в режиме приема данных, мВт	130			
Среднее потребление мощности в режиме передачи данных, мВт	240			
Диапазон показаний виброскорости на базовой частоте 80 Гц, мм/с	0-10 0-12,7 0-20 0-25 0-25,4 0-30 0-40 0-50 0-50,8 0-60 0-80 0-100	-	-	0-50 0-80 0-200
Диапазон показаний виброускорения, $m \cdot c^{-2}$	-	0-25 0-40 0-100	-	0-25 0-40 0-100

Продолжение таблицы 10				
1	2	3	4	5
Диапазон показаний виброперемещения на базовой частоте 80 Гц, мкм	-	-	0-100 0-125 0-250 0-500 0-1000 0-2000	0-100 0-160 0-400
Динамический диапазон амплитуды виброускорения, м·с ⁻²	0,2-160			0,2-400
Номинальный коэффициент преобразования	1			
Диапазон рабочих частот, Гц ²	2-1000 3-1000 5-1000 10-1000		5-500	2-1000 3-1000 5-1000 10-1000 2-10000 3-10000 5-10000 10-10000
Относительный коэффициент поперечного преобразования, %, не более	± 5			
Предельное значение отклонения коэффициента преобразования виброускорения, виброскорости, виброперемещения от номинального при измерении значения на базовой частоте 80 Гц при нормальных условиях, % ³	± 5			
Предельное значение отклонения коэффициента преобразования виброускорения, виброскорости, виброперемещения от номинального значения на базовой частоте 80 Гц в диапазоне температур от минус 60 до плюс 14 °С и плюс 26 до плюс 80 °С, % ³	± 7,5			
Неравномерность АЧХ в диапазоне действующих частот (Гц), % ⁴				
- от 2Fн до ½Fв, не более	± 10			
- ниже 2Fн Гц до Fн Гц и выше ½Fв Гц до Fв Гц, не более	+10/-20			
Нелинейность амплитудной характеристики, %, не более	± 5			
Эл. сопротивление изоляции, МОм при температуре 35 · С и относительной влажности не более (80±2), %, без конденсации влаги, не менее	40			
Эл. прочность изоляции, Вэфф., не менее	500			
Максимальный ток дискретного выхода при напряжении питания 24 В, для DVAXXX.XXX.XXXX.D, мА	24			

Вибропреобразователи DVA1x4.Y, DVA2x4.Y обеспечивают указанные характеристики в таблице 10 при виброускорении не более 160 м/с².

¹ Y- тип корпуса вибропреобразователя, представленный в таблице 10.

² В зависимости от требований заказчика диапазон может меняться в рамках рабочего диапазона.

3. Диапазоны измерения составляют:

- для мгновенного значения виброускорения от $0,02A_{\max}$ до A_{\max}
- для СКЗ, амплитуды, размаха виброускорения от $0,1A_{\max}$ до A_{\max}
- для виброскорости от $0,1V_{\max}$ до V_{\max}
- для виброперемещения от $0,1S_{\max}$ до S_{\max}

A_{\max} – максимальное значение диапазона измерений. Совпадает с верхней границей диапазона показаний.

Для диапазонов виброускорения с максимальным значением $>100 \text{ м/с}^2$ установлено $A_{\max} = 100 \text{ м/с}^2$

F_n – нижняя граница частотного диапазона, F_b – верхняя граница частотного диапазона.

2.10 Масса вибропреобразователей, их габаритные размеры указаны в таблицах 11 и 12.

Таблица 11. Масса вибропреобразователей

Наименование параметра	Наименование вибропреобразователя						
	DVAXXX.1	DVAXXX.2	DVAXXX.3	DVAXXX.4	DVAXXX.5	DVAXXX.6	DVAXXX.7
Масса, без кабеля, кг, не более	0,1	0,13	0,24	0,25	0,2	0,3	0,25

Таблица 12. Габаритные размеры вибропреобразователей

Наименование параметра	Наименование вибропреобразователя							
	DVAXXX.1	DVAXXX.2	DVAXXX.3	DVAXXX.4	DVAXXX.5	DVAX2X.6	DVAX4X.6	DVAXXX.7
Габаритные размеры, мм, не более	Ø39,25x36 Ø39,25x43,5 Ø39,25x59	Ø26,5x66 27x67,5 47x90,5	Ø26,5x75 47x95	Ø39,25x39,5	Ø39,25x39,5 выносной блок 59x98,5x27,5	Ø39,25x39,5 выносной блок 59x98,5x27,5	Ø39,25x39,5 выносной блок 67x105x22,5	39x54x24,5

3 КОМПЛЕКТНОСТЬ

Вибропреобразователи DVA поставляются в комплекте согласно таблице 13.

Таблица 13. Комплектность вибропреобразователя DVA

Наименование и условное обозначение	Количество	Примечание
1	2	3
Вибропреобразователь DVAXXX.X	1 шт.	
Паспорт	1 экз.	
Руководство по эксплуатации	-	Ссылка на документ размещена на титульном листе ПС
Сертификат соответствия ТР ТС 012/2011**	-	Копии в РЭ
Сертификат об утверждении типа средств измерений**		
Декларация ЕАЭС ТР ТС 020/2011**		
Сертификат соответствия (ГОСТ Р) уровню полноты безопасности SIL2**		
Сертификат соответствия (ГОСТ Р) сейсмостойкости 9 баллов**		
СЕРТИФИКАТ о признании утверждения типа средств измерений в Республике Казахстан**		
СЕРТИФИКАТ об утверждении типа средств измерений в Республике Беларусь**		
СЕРТИФИКАТ признания утверждённого типа средств измерений в Республике Узбекистан**		
Дополнительное оборудование		
Вибропреобразователь DVAXXX.1 (DVAXXX.4)		
Кабель соединительный*	1 шт.	Для вибропреобразователей с разъемом
Комплект монтажных частей	1 шт.	Монтажный винт-3шт Контролоч. проволока-1шт
Магнитная опора	1 шт.	По требованию заказчика
Монтажный комплект	1 шт.	По требованию заказчика
Вибропреобразователь DVAXXX.2 (DVAXXX.3)		
Кабель соединительный*	1 шт.	
Шпилька М10х1/М*	1 шт.	М*- резьба в соответствии с требованиями заказчика
Кабельный ввод	1 шт.	Для DVAXXX.252, по требованию заказчика
Магнитная опора	1 шт.	По требованию заказчика
Монтажный комплект	1 шт.	По требованию заказчика

Продолжение таблицы 13		
1	2	3
Вибропреобразователь DVAXXX.5 (DVAXXX.6)		
Вибропреобразователь DV-1	1 шт.	
Выносной блок	1 шт.	
Кабель соединительный*	1шт.	Для вибропреобразователей с разъемом
Комплект монтажных частей	1 шт.	Монтажный винт-3шт Контроч. проволока-1шт
Монтажный комплект	1 шт.	По требованию заказчика
Вибропреобразователь DVAXXX.7		
Винт М6	1 шт.	
Кабель соединительный*	1 шт.	
Магнитная опора	1 шт.	По требованию заказчика
Монтажный комплект	1 шт.	По требованию заказчика

* Соединительные кабели для вибропреобразователей с маркировкой взрывозащиты **0Ex ia IIC T6...T2 Ga X / PO Ex ia I Ma X** должны соответствовать требованиям ГОСТ 31610.17-2012, ПБ 05-618-03.

** Сертификационная документация на продукцию предприятия-изготовителя размещена на официальном сайте ООО НПП "ТИК". Для получения документа в сканированном виде с приложениями к нему, необходимо пройти по ссылке: <https://www.tik.perm.ru/download/> в раздел "СКАЧАТЬ".

4 УСТРОЙСТВО И ПРИНЦИП РАБОТЫ ВИБРОПРЕОБРАЗОВАТЕЛЕЙ

4.1 Вибропреобразователи DVAXxx.1, DVAXxx.2, DVAXxx.3, DVAXxx.4, DVAXxx.7 являются датчиками со встроенной схемой преобразования. Они состоят из герметичного корпуса, в котором находятся платы управления. Внешний вид вибропреобразователей представлен в Приложениях Б – Д, З, И.

4.2 Вибропреобразователи DVAXxx.5, DVAXxx.6 состоят из вибропреобразователей DV-1 (исп. 00, 02, 04, 05, 06, 07, 08) и выносных блоков УСОxx.5, УСОxx.6. Внешний вид вибропреобразователей представлен в Приложениях Е.

4.3 Вибропреобразователи DV-1 исп. 00, 02, 04, 05, 06 состоят из герметичных корпусов, в которых находятся пьезоэлементы и инерционная масса.

4.4 Вибропреобразователь DV-1 (исп. 07, 08) состоит из двух акселерометров, расположенных в одном герметичном корпусе

4.5 Герметичный корпус вибропреобразователя изготовлен из нержавеющей стали.

4.6 Подключение вибропреобразователей к внешним цепям осуществляется с помощью кабеля в металлорукаве, герметично заделанного в корпус вибропреобразователя или через разъем, расположенный на его корпусе.

4.7 Вибропреобразователи с нормируемыми метрологическими характеристиками служат для преобразования измеряемых параметров вибрации в электрический сигнал.

4.8 В вибропреобразователях реализован обмен по цифровому каналу. Данный канал связи позволяет осуществлять настройку вибропреобразователей и получение измеренных значений. В зависимости от типа выходного сигнала интерфейс и протокол цифровой связи различается: для вибропреобразователей с выходом (4-20 мА) цифровая связь

осуществляется по интерфейсу TWD (передача данных по токовой петле 4-20 мА); в преобразователях, имеющих цифровой интерфейс RS-485, реализован протокол обмена MODBUS-RTU. Схемы подключения вибропреобразователей к компьютеру показаны в приложении П.

4.9 Особенности работы выносного блока вибропреобразователя DVA141.6:

4.9.1. Выносной блок вибропреобразователей DVA141.6 имеет световую индикацию и семисегментный дисплей. На корпусе УСО141.6 (для DVA141.6) находится кнопка для переключения режимов отображения параметров, световая индикация и цифровая индикация, работающая в двух режимах:

- режим численного отображения значения измеряемого параметра;
- режим отображения неисправности.

4.9.2. По умолчанию вибропреобразователь DVA141.6 (УСО141.6) работает в режиме численного отображения значения измеряемого параметра. Цифровой индикатор на выносном блоке УСО141.6 отображает значение СКЗ виброскорости. Если значение <10 , то отображаются десятые части (целые и десятичные доли) числа, если ≥ 10 , то значения округляются до целых чисел.

4.9.3. Режим численного отображения значения измеряемого параметра.

Зеленый – работает в штатном режиме.

Синий – в работе измерительного канала зафиксирована не критичная неисправность (плата УСО получает сигнал только с одного из чувствительных элементов), если отображаются показания с основного канала вибропреобразователя DV-1 исп. 07, 08.

Красный (режим неисправности) – в работе канала есть критическая ошибка и его показания не являются достоверными.

4.9.4. В этом режиме светодиодный индикатор на УСО:

Режим отображения неисправности.

Вибропреобразователь работает в режиме отображения цифровой неисправности при нажатии и удержании кнопки, расположенной на лицевой панели выносного блока УСО141.6, или в случае возникновения критической неисправности канала. При входе в режим светодиодный индикатор меняет цвет на красный, а на цифровом индикаторе отображается код неисправности, описанный в таблице 14.

Таблица 14. Неисправности вибропреобразователя DVA141.6 (УСО141.6)

Код ошибки по цифр. выходу	Код ошибки на цифр. индикаторе	Описание кода неисправности
1	2	3
0	o0	Измерительный канал ИСПРАВЕН . Выход канала пропорционален сигналу вибрации, измеряемой основным чувствительным элементом
1	o1	Измерительный канал НЕИСПРАВЕН . Выход канала ниже 3,9 мА. Канал 1 неисправен: постоянное напряжение ниже допустимого уровня. Канал 2 неисправен: постоянное напряжение ниже допустимого уровня, Либо DV-1 не подключен к УСО141.6

Продолжение таблицы 14		
1	2	3
2	o2	Измерительный канал НЕИСПРАВЕН . Выход канала ниже 3,9 мА. Канал 1 неисправен: постоянное напряжение выше допустимого уровня. Канал 2 неисправен: постоянное напряжение выше допустимого уровня.
3	o3	Измерительный канал НЕИСПРАВЕН . Выход канала ниже 3,9 мА. Канал 1 неисправен: постоянное напряжение выше допустимого уровня. Канал 2 неисправен: постоянное напряжение ниже допустимого уровня.
4	o4	Измерительный канал НЕИСПРАВЕН . Выход канала ниже 3,9 мА. Канал 1 неисправен: постоянное напряжение ниже допустимого уровня. Канал 2 неисправен: постоянное напряжение выше допустимого уровня.
5	o5	Измерительный канал НЕИСПРАВЕН . Выход канала пропорционален вибрации, измеряемой основным чувствительным элементом. Канал 1 исправен: значение сигнала в пределах диапазона измерения. Канал 2 неисправен: постоянное напряжение ниже допустимого уровня.
6	o6	Измерительный канал НЕИСПРАВЕН . Выход канала ниже 3,9 мА. Канал 1 неисправен: значение сигнала выше диапазона измерения. Канал 2 неисправен: постоянное напряжение ниже допустимого уровня.
	o7	Измерительный канал НЕИСПРАВЕН . Выход канала пропорционален вибрации, измеряемой основным чувствительным элементом. Канал 1 исправен: значение сигнала в пределах диапазона измерения. Канал 2 неисправен: постоянное напряжение выше допустимого уровня.
8	o8	Измерительный канал НЕИСПРАВЕН . Выход канала ниже 3,9 мА. Канал 1 неисправен: значение сигнала выше диапазона измерения. Канал 2 неисправен: постоянное напряжение выше допустимого уровня.
9	o9	Измерительный канал НЕИСПРАВЕН . Выход канала пропорционален вибрации, измеряемой исправным чувствительным элементом. Канал 1 исправен: значение сигнала в пределах диапазона измерения. Канал 2 неисправен: постоянное напряжение ниже допустимого уровня.

Продолжение таблицы 14		
1	2	3
10	oA	Измерительный канал НЕИСПРАВЕН . Выход канала ниже 3,9 мА. Канал 1 неисправен: постоянное напряжение ниже допустимого уровня. Канал 2 неисправен: значение сигнала выше диапазона измерения.
11	ob	Измерительный канал НЕИСПРАВЕН . Выход канала пропорционален вибрации, измеряемой резервным чувствительным элементом. Канал 1 неисправен: постоянное напряжение выше допустимого уровня. Канал 2 исправен: значение сигнала в пределах диапазона измерения.
12	oC	Измерительный канал НЕИСПРАВЕН . Выход канала ниже 3,9 мА. Канал 1 неисправен: постоянное напряжение выше допустимого уровня. Канал 2 неисправен: значение сигнала выше диапазона измерения.
13	od	Измерительный канал НЕИСПРАВЕН . Выход канала ниже 3,9 мА. Сигнал по обоим каналам выше диапазона измерения
14	oE	Измерительный канал НЕИСПРАВЕН . Выход канала пропорционален вибрации, измеряемой резервным чувствительным элементом. Канал 1 неисправен: сигнал выше диапазона измерения. Канал 2 исправен: сигнал в пределах диапазона измерения.
15	oF	Измерительный канал НЕИСПРАВЕН . Выход канала пропорционален вибрации, измеряемой основным чувствительным элементом. Канал 1 исправен: сигнал в пределах диапазона измерения. Канал 2 неисправен: сигнал выше диапазона измерения
22	ПР	УСО находится в режиме прогрева. Выход 4 мА.

4.10 Настройка датчиков с цифровым выходом RS485 (DVAxx4)

Для датчиков DVAxx4 указаны номера регистров, адреса регистров по протоколу modbus определяются как номер регистра минус 1 (например, для регистра с номером 5001 адрес будет равен 5000). Полная карта регистров для датчиков DVA484.xxx.xxxx, DVA3x4.xxx.xxxx приведена в «Приложение С. Карта регистров вибропреобразователей DVA3X4 и DVA484». Полная карта регистров для датчиков DVA1x4.xxx.xxxx.x, DVA2x4.xxx.xxxx.x приведена в «Приложение Т. Карта регистров вибропреобразователей DVA1X4.XXX.XXXX.X и DVA2X4.XXX.XXXX.X».

4.11 Уровни доступа

В датчике имеется 2 уровня доступа к регистрам.

- Просмотр
- Изменение пользовательских параметров

С уровнем доступа «изменение пользовательских параметров» предоставляется доступ на изменение настроек, отвечающих за работу интерфейса RS-485 (адрес, скорость). Для получения доступа к изменению параметров датчиков DVA484.xxx.xxxx, DVA3x4.xxx.xxxx в holding регистр «уровни доступа» необходимо записать значение 2. Для получения доступа к изменению параметров датчиков DVA1x4.xxx.xxxx.x, DVA2x4.xxx.xxxx.x необходимо записать значение 2.

4.12 Настройка зеркала (датчики DVA484.xxx.xxxx, DVA3x4.xxx.xxxx)

Данная функция позволяет настроить вывод значений из любого input регистра в начальные адреса.

Для работы функции зеркала зарезервированы диапазоны начальных адресов input и holding регистров, указанные в приложении. В holding регистре находится номер регистра, с которого отображается значение, в input регистре.

Пример:

В начальной карте регистров необходимо отобразить значение СКЗ виброскорости по оси X, СКЗ скорости по оси Y, СКЗ скорости по оси Z.

- Записать в holding регистр «уровни доступа» значение 0x02 для получения доступа.
- Записать в holding регистр 1 значение номера input регистра с значением скорости СКЗ по оси X.
- Записать в holding регистр 2 значение следующего номера регистра (т.к. СКЗ скорости имеет тип данных float и для представления значений используется 2 регистра).
- Записать в holding регистр 3 значение номера input регистра с значением скорости СКЗ по оси Y.
- Записать в holding регистр 4 значение следующего номера регистра (т.к. СКЗ скорости имеет тип данных float и для представления значений используется 2 регистра).
- Записать в holding регистр 5 значение номера input регистра с значением скорости СКЗ по оси X.
- Записать в holding регистр 6 значение следующего номера регистра (т.к. СКЗ скорости имеет тип данных float и для представления значений используется 2 регистра).

После настройки в input регистре 1 и 2 будет находиться значение СКЗ скорости оси X в формате float, в регистре 3 и 4 будет находиться значение СКЗ скорости оси Y в формате float, в регистре 5 и 6 будет находиться значение СКЗ скорости оси Z в формате float.

4.13 Настройка интерфейса RS-485

У интерфейса RS-485 доступны для настройки следующие параметры:

- Адрес устройства на шине RS-485 holding регистр «интерфейс: Адрес устройства» (по умолчанию адрес равен двум последним цифрам серийного номера, если две последние цифры адреса равны 00, необходимо задавать адрес 100. Пример, датчик с серийным №1129 будет иметь адрес 29. Для датчика с серийным №1200 будет адрес 100).

- Скорость обмена, holding регистр «интерфейс: Скорость обмена» (от 9600 до 3000000 бод/с). Значение записывается кратно 100 бод, для скорости 9600 необходимо записать 96.

Пример

Датчик DVA484 с адресом 1 и скоростью обмена 9600 необходимо настроить на адрес 3 и скорость 50000.

- Подключиться к датчику с адресом 1 на скорости обмена 9600.
- Записать в holding регистр «уровни доступа» значение 2 для получения доступа.
- Записать в holding регистр «интерфейс: Скорость обмена» скорость обмена 50000 (значение 500).
- Подключиться к датчику с адресом 1 на скорости 50000
- Записать в holding регистр «интерфейс: Адрес устройства» адрес 3.

4.14 Настройка интерфейса RS-485

Настройка функции автоматического определения скорости (датчики DVA484.xxx.xxxx, DVA3x4.xxx.xxxx)

Для настройки функции автоматического определения скорости передачи используется 2 параметра:

- Время до запуска алгоритма от 1 до 3600 секунд (holding регистр «определение скорости. Время до запуска алгоритма»).
- Время ожидания данных от 1 до 3600 секунд (holding регистр «определение скорости. Время ожидания данных»).

При записи в регистры значений больше 3600 данная функция отключается.

По умолчанию в параметре время до запуска алгоритма установлено значение 30 сек. Время ожидания данных 2 сек.

Описание работы алгоритма определения скорости обмена:

После включения питания датчик настраивает интерфейс RS-485 на скорость обмена, сохраненную в памяти. По умолчанию это 9600.

Если в шине RS-485 нет обмена данными по протоколу Modbus в течение времени, превышающего «*время до запуска алгоритма*», датчик начинает перебирать скорости из таблицы 15 и ожидает появления данных на новой скорости в течение «*времени ожидания данных*».

Если на новой скорости не появились данные на шине RS-485, датчик возвращается к скорости, сохраненной в памяти, и ожидает появления данных в течение «*времени ожидания данных*».

При появлении обмена данными в шине RS-485 по протоколу modbus датчик сохраняет скорость работы шины RS-485.

Для корректной работы алгоритма интервал опроса на интерфейсе RS-485 должен быть меньше «*времени ожидания данных*» в 2 раза.

Таблица 15. Список скоростей

Скорость
9600
19200
38400
115200
230400
460800
921600

Пример:

Датчик с сохраненной скоростью 115200 подключили к шине RS-485, работающей на скорости 38400. Время до запуска алгоритма 15 секунд, время ожидания данных 2 секунды.

После включения питания датчик будет работать на скорости 115200.

Через 15 секунд датчик настроится на скорость из списка начиная с первого элемента, это будет скорость 9600.

Через 2 секунды датчик вернется к скорости 115200.

Через 2 секунды датчик настроится на скорость 19200.

Через 2 секунды датчик настроится на скорость 115200.

Через 2 секунды датчик настроится на скорость 38400.

При обнаружении корректных пакетов Modbus датчик сохранит скорость 38400 в память и продолжит работу на скорости 38400.

4.15 Настройка функции большее из 2-х (датчики DVA484.xxx.xxxx, DVA3x4.xxx.xxxx)

Функция сравнивает 2 значения и выдает большее.

В holding регистрах «Большее из 2: адрес 1-го input регистра» и «Большее из 2: адрес 2-го input регистра» находятся адреса input регистров, значения которых сравниваются.

В holding регистрах «Большее из 2: тип данных 1-го input регистра» и «Большее из 2: тип данных 2-го input регистра» находится тип данных, в котором представлены значения в сравниваемых регистрах. (значение 0 – тип uint16, значение 2 – тип float).

Результат сравнения выдается в input регистр «Большее из 2» в формате float.

Пример:

Необходимо сравнить СКЗ скорости оси X и СКЗ скорости оси Y.

- Записать в holding регистр «уровни доступа» значение 0x02 для получения доступа.
- Записать в holding регистр «Большее из 2: адрес 1-го input регистра» адрес input регистра с первым сравниваемым числом («Ось X скорость СКЗ»).
- Записать в holding регистр «Большее из 2: адрес 2-го input регистра» адрес input регистра со вторым сравниваемым числом («Ось Y скорость СКЗ»).
- Записать в holding регистр «Большее из 2: тип данных 1-го input регистра» значение 0x02 (тип данных float для первого сравниваемого числа).
- Записать в holding регистр «Большее из 2: тип данных 2-го input регистра» значение 0x02 (тип данных float для второго сравниваемого числа).
- Прочитать результат сравнения из input регистра «Большее из 2-х» в формате float.

4.16 Настройка функции СКЗ из 2-х значений (датчики DVA484.xxx.xxxx, DVA3x4.xxx.xxxx)

Функция рассчитывает среднеквадратическое значение по формуле $\sqrt{a^2+b^2}$ и выводит результат в input «СКЗ из 2» в формате float.

В holding регистрах «СКЗ из 2: адрес 1-го input регистра» и «СКЗ из 2: адрес 2-го input регистра» находятся адреса input регистров, из значений которых рассчитывается СКЗ.

В holding регистрах «СКЗ из 2: тип данных 1-го input регистра» и «СКЗ из 2: тип данных 2-го input регистра» находится тип данных, в котором представлены значения в рассчитываемых регистрах. (значение 0 – тип uint16, значение 2 – тип float).

Результат расчета СКЗ выдается в input регистр «СКЗ из 2» в формате float.

Пример:

Необходимо рассчитать СКЗ виброскорости по двум осям (СКЗ в плоскости) X и Y:

- Записать в holding регистр «уровни доступа» значение 0x02 для получения доступа.
- Записать в holding регистр «СКЗ из 2: адрес 1-го input регистра» адрес input регистра с первым сравниваемым числом («Ось X скорость СКЗ»).
- Записать в holding регистр «СКЗ из 2: адрес 2-го input регистра» адрес input регистра со вторым сравниваемым числом («Ось Y скорость СКЗ»).
- Записать в holding регистр «СКЗ из 2: тип данных 1-го input регистра» значение 0x02 (тип данных float у первого сравниваемого числа).
- Записать в holding регистр «СКЗ из 2: тип данных 2-го input регистра» значение 0x02 (тип данных float у второго сравниваемого числа).
- Прочитать результат сравнения из input регистра «СКЗ из 2» в формате float.

4.17 Настройка дискретного выхода датчиков DVA1x4.xxx.xxxx.D и DVA2x4.xxx.xxxx.D

Задание уставки

Для задания параметров уставки используются:

- holding регистр «Виброключ 1, значение» для записи значения срабатывания уставки в формате float;
- holding регистр «Виброключ 1, время установки» для указания времени ожидания для срабатывания уставки
- holding регистр «Виброключ 1, время снятия» для указания времени снятия.

Перед заданием параметров уставки необходимо разблокировать запись (записать пароль 0xABCD в регистр «уровни доступа»).

Квитирование

Квитирование сбрасывает режим сработавшей уставки – сбрасываются таймеры времени по уставкам и выключается выход.

Для осуществления квитирования требуется записать в holding регистр «Квитирование» любое ненулевое значение. Разблокировка записи не требуется.


5 ПЕРЕЧЕНЬ ВОЗМОЖНЫХ КРИТИЧЕСКИХ ОШИБОК ПЕРСОНАЛА (ПОЛЬЗОВАТЕЛЯ), ПРИВОДЯЩИХ К НЕИСПРАВНОСТИ ВИБРОПРЕОБРАЗОВАТЕЛЕЙ

5.1 Перечень возможных критических ошибок персонала (пользователя), приводящих к неисправности вибропреобразователей, и действий, предотвращающих указанные ошибки приведены в таблице 16.

Таблица 16. Неисправности вибропреобразователей DVA

Признак неисправности	Действия
DVAXX1	
Измеряемое значение не соответствует уровню вибрации	-Дождаться окончания прогрева после включения датчика в течение 5 секунд. -Проверить цепь питания датчика на наличие утечек тока. -Проверить надёжность крепления датчика к источнику вибрации.
Измеряемое значение тока менее 4 мА	-Дождаться окончания прогрева после включения датчика в течение 5 секунд.
Измеряемое значение тока более 20 мА	-Проверить напряжение питания, оно должно находиться в пределах рабочего диапазона.
DVAXX4	
Измеряемое значение не соответствует уровню вибрации	-Дождаться окончания прогрева после включения датчика в течение 5 секунд. -Проверить надёжность крепления датчика к источнику вибрации. -Проверить настройки ПО, опрашивающего датчик, на соответствие адресов ModbusRTU.
Нет связи с датчиком	-Проверить напряжение питания, оно должно находиться в пределах рабочего диапазона. -Проверить полярность соединения. -Проверить соединение контактов линии связи
Неустойчивая связь	-Проверить напряжение питания, оно должно находиться в пределах рабочего диапазона. -Проверить длину линии связи, она не должна превышать разрешенного значения. -Проверить настройки ПО, опрашивающего датчик, на соответствие адресов ModbusRTU.
Нет подключения к устройству: -адрес не соответствует установленному по умолчанию	- Перейти по ссылке https://www.tik.perm.ru/software/tik_finder_1_0_0_72.zip - Скачать архив, в котором находится ПО и инструкция. Определите адрес устройства, следуя инструкции.

Программу TIK_finder.exe и описание вы можете скачать здесь



или по ссылке:
<https://click.ru/376GbE>

6 СБОРКА, МОНТАЖ, УСТАНОВКА И ПОДКЛЮЧЕНИЕ ВИБРОПРЕОБРАЗОВАТЕЛЯ НА ОБЪЕКТЕ

6.1 Подготовка поверхности обследуемого объекта для установки вибропреобразователя

6.1.1. Приспособления для крепления, в том числе электроизолирующие шпильки, должны представлять собой жесткие элементы малой массы, обладающие малым моментом инерции и, предпочтительно, симметричные относительно оси чувствительности датчика. Использование различного вида переходников следует, по возможности, избегать.

6.1.2. При необходимости использования монтажного комплекта конструкция и способы установки должны соответствовать требованиям раздела 5 ГОСТ ИСО 5348-2002.

6.1.3. Установка монтажного комплекта на агрегат должна производиться одним из методов:

- болтового или резьбового крепления
- сварки
- приклейки на полимерный композит.

6.1.4. Требования к монтажному комплекту:

- отверстия и опорная площадка для крепления вибропреобразователей должна удовлетворять пункту 6.1.5 данного РЭ.

- крепление к агрегату должно быть выполнено с требованиями предъявляемыми для установки вибропреобразователей без монтажного комплекта (отв. с классом точности 7Н, шероховатость Ra2.5, плоскостность поверхности 0,1мм).

- расположение вибропреобразователя на консольных, выносных (смещение центральной оси вибропреобразователя относительно центра монтажного комплекта не более диаметра применяемого вибропреобразователя) и тонкостенных (толщина менее 20мм) монтажных комплектах не допустимо.

- монтажный комплект должен быть изготовлен из любой качественной стали или коррозионностойкой стали.

- моменты затяжки резьбовых соединений монтажного комплекта согласно РД 37.001.131-89, III класса резьбового соединения.

- точность изготовления монтажного комплекта должна обеспечивать его установку на агрегат без видимых зазоров и перекосов.

- монтажный комплект должен состоять из одной детали и метизов (при болтовом или резьбовом креплении), исключение – применение диэлектрической прокладки.

- при болтовом или резьбовом монтаже недопустимо использовать клеи, герметики, и прочие компаунды.

6.1.5. Требования к поверхности для установки вибропреобразователя:

- Подготовить опорную площадку на поверхности для установки вибропреобразователя согласно рисунку 1-4 (в зависимости от корпуса вибропреобразователя).

- Вибропреобразователь устанавливается на опорную площадку размером не менее $\varnothing 45$ мм ($\varnothing 40$ мм, $\varnothing 25$ мм) с чистой поверхности не ниже Ra 2,5 и неплоскостностью не более 0,1 мм таким образом, чтобы его измерительная ось была перпендикулярна опорной площадке и совпадала с направлением контролируемой вибрации агрегата.

- Перед установкой вибропреобразователя необходимо опорную площадку протереть сухой хлопчатобумажной тканью и покрыть тонким слоем смазки ЦИАТИМ-221.

6.2 Подготовка вибропреобразователей DVAXXX.1, DVAXXX.4, DVAXXX.5, DVAXXX.6 к работе и их установка

6.2.1. Установочная плоскость площадки должна быть подготовлена в соответствии с рисунком 1.

6.2.2. Для крепления вибропреобразователя выполните на опорной площадке три отверстия М4 глубиной не менее 12 мм в соответствии с рисунком 1.

6.2.3. Перед установкой вибропреобразователя необходимо рабочую поверхность вибропреобразователя протереть сухой хлопчатобумажной тканью и покрыть тонким слоем смазки ЦИАТИМ-221.

6.2.4. Вибропреобразователь крепится на опорной площадке винтами поз.1 (рисунок 1), входящими в комплект поставки.

6.2.5. Затяжка винтов производится поочередно в несколько приемов.

6.2.6. Винты стопорить проволокой поз. 4 в соответствии с рисунком 1.

6.2.7. Максимальные и рекомендуемые моменты затяжки винта М4 И М6:

Крутящий момент затяжки	М4	М6
Рекомендуемый крутящий момент затяжки, Н*м	1,8	9,5
Максимальный крутящий момент затяжки, Н*м	1,8	9,5

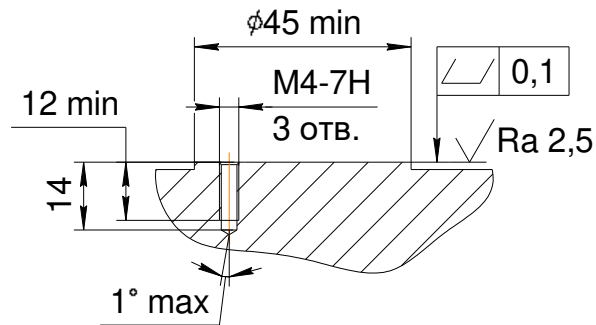
6.2.8. В стандартную комплектацию входит вибропреобразователь и кабельная сборка с розеткой или без неё. По требованию заказчика, кабель может быть в металлорукаве или без него. В отдельных случаях, возможна поставка розетки без кабеля.

6.2.9. Требования к вибропреобразователям DVAXXX.5 и DVAX2X.6

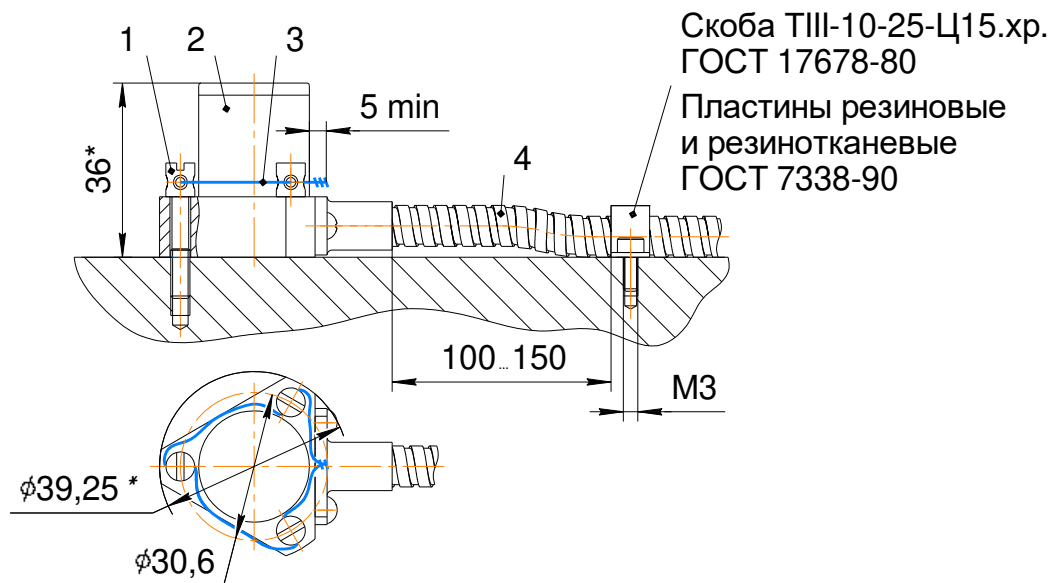
- У вибропреобразователей DVAXXX.5 и DVAX2X.6 порядковые номера выносного блока и датчика DV-1 должны совпадать. Вибропреобразователи DVAX2X.5 и DVAX2X.6 устанавливаются только в комплекте. У вибропреобразователей DVAX4X.6 выносные блоки и датчики взаимозаменяемы.

- Для достижения степени защиты не менее IP65 выносные блоки датчиков DVAXXX.5 и DVAXXX.6 должны быть установлены в коробку взрывозащищенную соединительную с соответствующей степенью защиты.

Подготовка поверхности объекта для установки вибропреобразователей



Установка на подготовленную поверхность



- 1 - Винт крепежный
- 2 - Вибропреобразователь
- 3 - Проволка крепежная
- 4 - Кабель соединительный в металлорукаве

Рисунок 1. Установка вибропреобразователей DVAXXX.1, DVAXXX.4, DVAXXX.5, DVAXXX.6

6.3 Подготовка вибропреобразователей DVAXXX.2 и DVAXXX.3 к работе и их установка

6.3.1. Установочная плоскость площадки должна быть подготовлена в соответствии с рисунком 2-2.

6.3.2. Для крепления вибропреобразователя выполните на опорной площадке отверстие глубиной не менее 12 мм в соответствии с рисунком 2-3.

6.3.3. Перед установкой вибропреобразователя необходимо рабочую поверхность вибропреобразователя и резьбовое отверстие протереть сухой хлопчатобумажной тканью и покрыть тонким слоем смазки ЦИАТИМ-221.

6.3.4. Вибропреобразователь крепится на опорной площадке с помощью шпильки. Выполнить на опорной площадке резьбовое отверстие, соответствующее резьбе поставляемой шпильки.

6.3.5. Максимальный и рекомендуемый моменты затяжки шпильки М8.

Крутящий момент затяжки	М8
Рекомендуемый крутящий момент затяжки, Н*м	8
Максимальный крутящий момент затяжки, Н*м	9,5

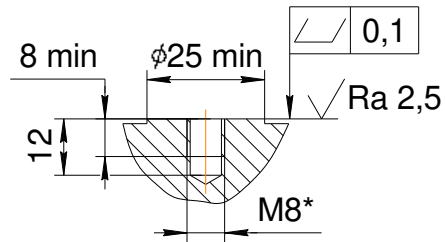
6.3.6. Для крепления кабеля (см. рисунок 2) необходимо:

- снять крышку поз. 1 клеммной головки вибропреобразователя.
- снять гайку кабельного ввода поз. 5.
- через отверстие гайки кабельного ввода и кабельный ввод ввести кабель ($\varnothing \leq 8$ мм, сечение провода $\leq 1,5$ мм²) в клеммную головку. Подключить жилы кабеля к клеммам клеммной колодки поз. 2.
- завернуть гайку кабельного ввода поз. 5 для уплотнения кабеля.
- закрыть клеммную головку крышкой поз. 1.

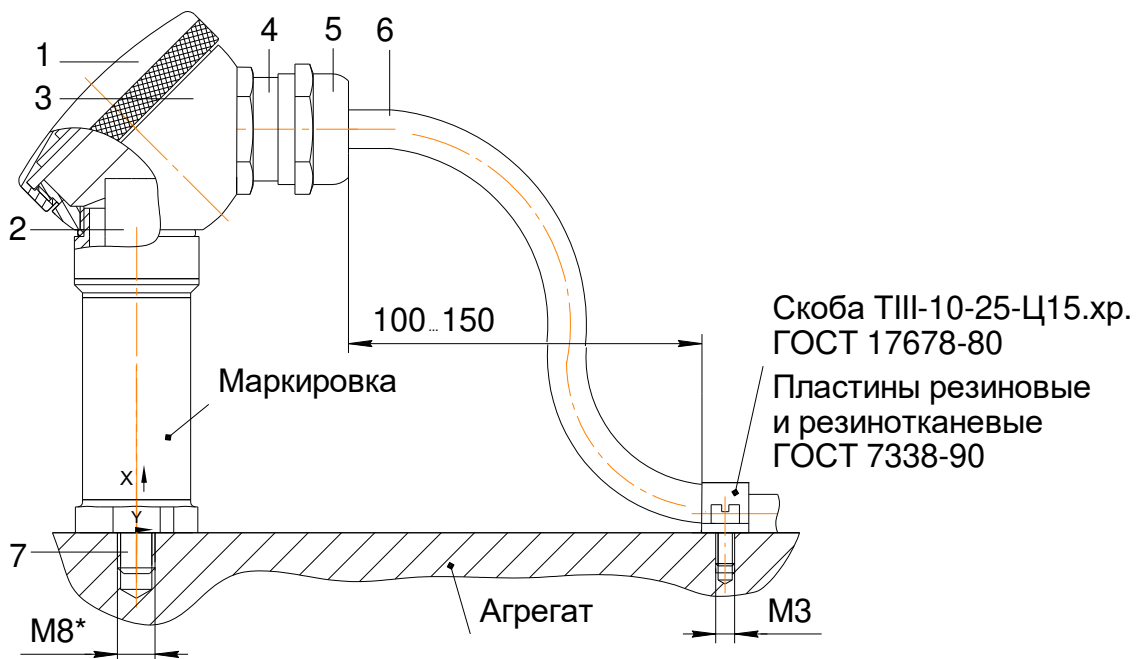
6.3.7. **Внимание!** Вибропреобразователь при установке и снятии запрещено вращать за клеммную головку во избежание ее поломки.

6.3.8. **Внимание!** Нужно соблюдать полярность при подключении. Некорректное подключение вибропреобразователя может привести к его выходу из строя.

Подготовка поверхности объекта для установки вибропреобразователей



Установка на подготовленную поверхность

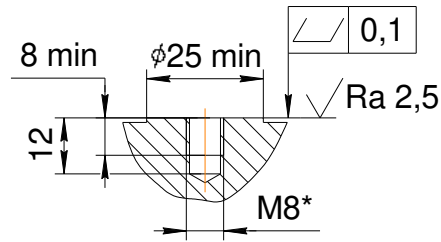


- 1 - Крышка клеммной головки
- 2 - Клеммная колодка
- 3 - Клеммная головка
- 4 - Кабельный ввод
- 5 - Гайка кабельного ввода
- 6 - Кабель соединительный
- 7 - Шпилька

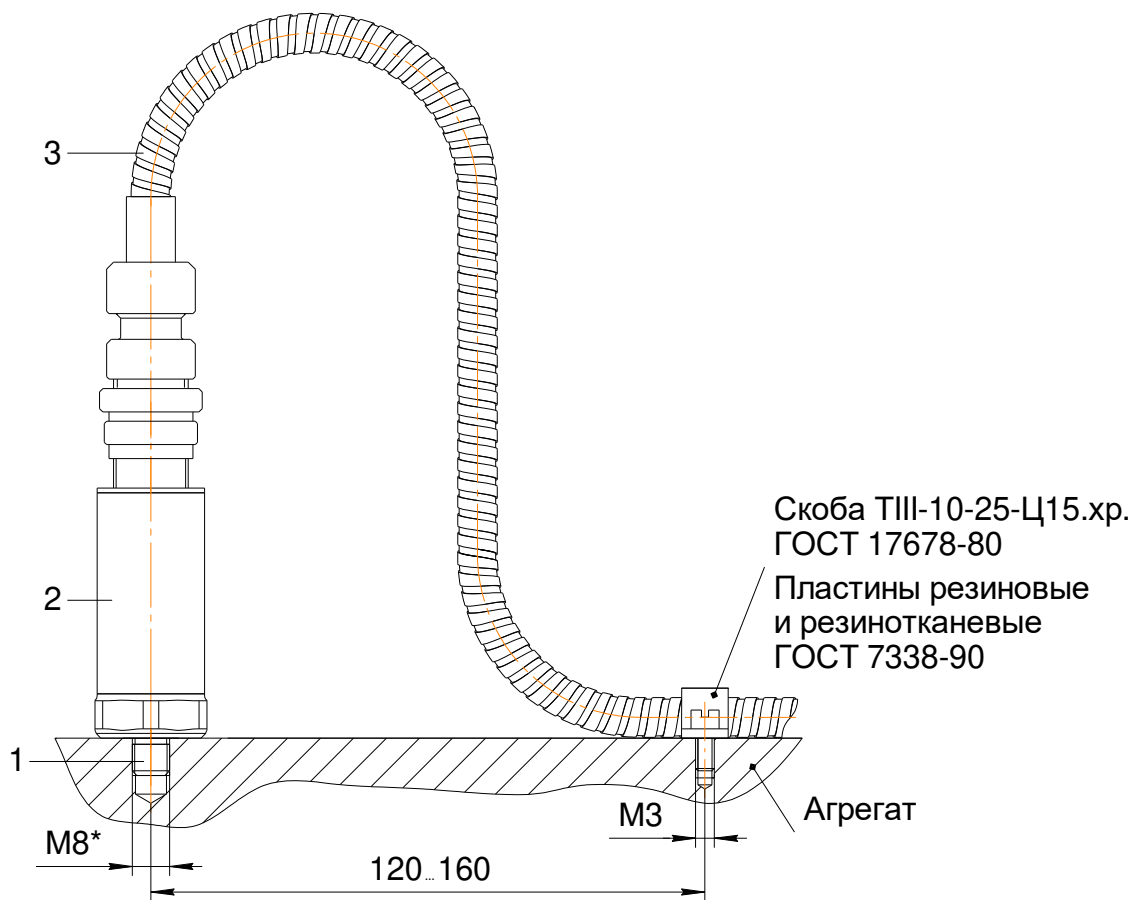
* резьба в соответствии с требованиями заказчика

Рисунок 2. Установка вибропреобразователей DVAXXX.2. и DVAXXX.3

Подготовка поверхности объекта для установки вибропреобразователей



Установка на подготовленную поверхность



- 1 - Шпилька
- 2 - Вибропреобразователь
- 3 - Кабель соединительный в металлорукаве
- * резьба в соответствии с требованиями заказчика

Рисунок 3. Установка вибропреобразователей DVAXXX.2 и DVAXXX.3

6.4 Подготовка вибропреобразователя DVAXXX.7. к работе и его установка

6.4.1. Установочная плоскость площадки должна быть подготовлена в соответствии с рисунком 4.

6.4.2. Для крепления вибропреобразователя выполните на опорной площадке отверстие М6 глубиной не менее 12 мм в соответствии с рисунком 4.

6.4.3. Перед установкой вибропреобразователя необходимо рабочую поверхность вибропреобразователя протереть сухой хлопчатобумажной тканью и покрыть тонким слоем смазки ЦИАТИМ-221.

6.4.4. Вибропреобразователь крепится на опорной площадке с помощью установочного винта поз.1 (рисунок 4), входящего в комплект поставки.

6.4.5. Максимальные и рекомендуемые моменты затяжки винта М4 и М6:

Крутящий момент затяжки	М4	М6
Рекомендуемый крутящий момент затяжки, Н*м	1,8	9,5
Максимальный крутящий момент затяжки, Н*м	1,8	9,5

6.4.6. После монтажа вибропреобразователя и крепления на установочный винт зафиксировать положение корпуса вибропреобразователя винтом поз.3 (М5х10 DIN 913) (рисунок 4).

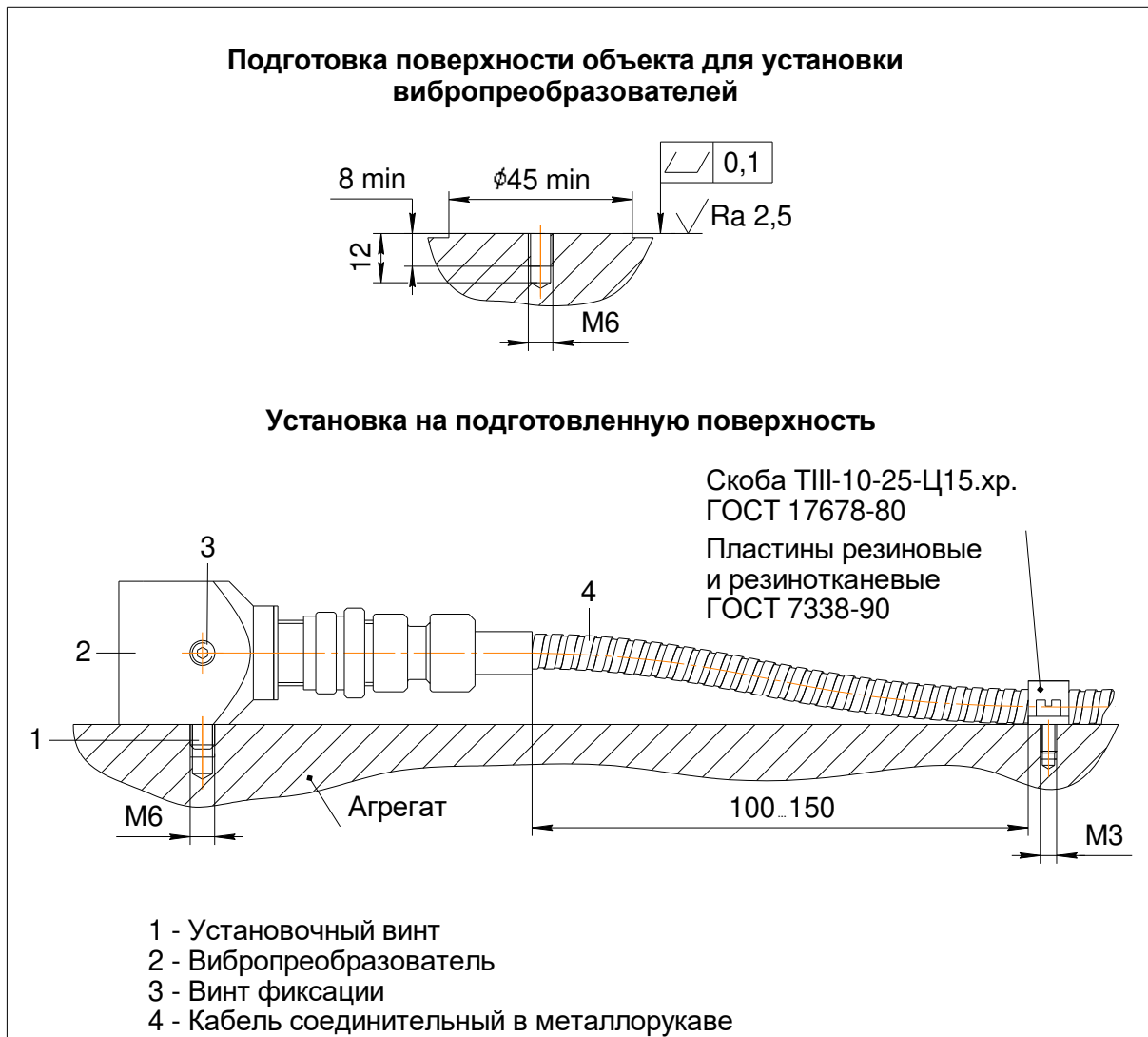


Рисунок 4. Установка вибропреобразователей DVAXXX.7.

6.5 Фиксация кабеля соединительного на агрегате

6.5.1. Минимальный радиус изгиба металлорукава $R_{min}=35$ мм.

6.5.2. При монтаже на объекте металлорукав кабеля вибропреобразователя должен быть заземлен на шину заземления с помощью зажимов заземления ЗБХ (см. приложение Б, Д, Е, Ж, К) согласно ГОСТ ИЕС 60034-1-2014.

6.5.3. Кабель в металлорукаве необходимо крепить в соответствии с п. 5.2.3 ГОСТ ИСО 5348-2002 и рисунком 1-5.

6.5.4. Длина внешнего кабеля от вибропреобразователя до барьера безопасности – не более 500 м.

6.5.5. Изменение длины кабеля возможно только на предприятии-изготовителе. Не подвергайте кабель растяжению или осевому скручиванию. Избегайте петель на кабеле. При необходимости свернуть в бухту, кабель уложить кольцами с минимальным радиусом $R100$ мм..

6.6 Подключение вибропреобразователей

6.6.1. Вибропреобразователи подключаются к искробезопасным входам барьеров безопасности или вторичных приборов согласно приложениям Л, М, Н, О настоящего РЭ и сопроводительной документации на эти приборы.

6.6.2. Вибропреобразователи с выходом по напряжению (DVAXX3) подключают к источнику питания в соответствии с документацией с соблюдением полярности согласно приложению О настоящего РЭ. Выходное напряжение пропорционально величине ускорения.

6.6.3. При монтаже вибропреобразователи должны быть заземлены на шину заземления в соответствии с ГОСТ 31610.0-2019.

6.6.4. Перед началом эксплуатации и при ежегодном обслуживании на рабочие части контактов разъема вибропреобразователя нанести смазку влаговывесняющую LIQUI MOLY 3110/8047.

6.6.5. Не допускается:

- при проверке правильности электрического монтажа подключать непосредственно к контактам разъема разного рода инструменты (щупы, отвертки, пробники и т.д.). Для этой цели необходимо использовать ответную часть соединителя и вести проверку, подключаясь к хвостовикам контактов ответной части;

- бросать кабели с соединителями на пол, землю;

- переносить вибропреобразователь, удерживая его на весу за кабель или соединитель;

6.6.6. Для предохранения контактов разъема от механических и климатических воздействий при отключении вибропреобразователя необходимо устанавливать заглушки.

6.6.7. При общем загрязнении корпуса соединителя, при попадании на его поверхности агрессивной жидкости необходимо очистить разъем с помощью ветоши, проверить целостность электрических цепей и оболочки подходящего кабеля и смазать влаговывесняющей смазкой LIQUI MOLY 3110/8047.

7 ОБЕСПЕЧЕНИЕ ВЗРЫВОЗАЩИТЫ

7.1 Вибропреобразователи с маркировкой взрывозащиты **PO Ex ia I Ma X / 0Ex ia IIC T6...T2 Ga X / Ex ia IIIC T₂₀₀ 100°C ... T₂₀₀ 280°C Da X / Ex ib IIIC T95°C ... T275°C Db X** соответствуют требованиям ГОСТ 31610.0-2019, ГОСТ 31610.11-2014, IEC ГОСТ 31610.20-1.2020, приказу №507 Об утверждении Федеральных норм и правил в области промышленной безопасности «Правила безопасности в угольных шахтах» требованиям безопасности, установленным ГОСТ 12.2.003-91, ГОСТ 12.2.007.0-75 и общим требованиям пожарной безопасности ГОСТ 12.1.004-91, а также конструкторской документации, согласованной с ООО «ПРОММАШ ТЕСТ Инжиниринг».

7.2 Вид взрывозащиты вибропреобразователей - искробезопасная электрическая цепь «i» по ГОСТ 31610.11-2014.

7.3 Температурные классы вибропреобразователей **0Ex ia IIC T6...T2 Ga X** - T6, T5, T4, T3, T2 по ГОСТ 31610.0-2019.

7.4 Искробезопасные электрические цепи вибропреобразователей с маркировкой взрывозащиты **PO Ex ia I Ma X / 0Ex ia IIC T6...T2 Ga X / Ex ia IIIC T₂₀₀ 100°C ... T₂₀₀ 280°C Da X / Ex ib IIIC T95°C ... T275°C Db X** имеют уровень взрывозащиты – особовзрывобезопасный по ГОСТ 31610.0-2019, с маркировкой взрывозащиты **Ex ib IIIC T95°C ... T275°C Db X** – взрывобезопасный.

7.5 Внутренняя емкость и индуктивность вибропреобразователей с видом взрывозащиты **PO Ex ia I Ma X / 0Ex ia IIC T6...T2 Ga X / Ex ia IIIC T₂₀₀ 100°C ... T₂₀₀ 280°C Da X / Ex ib IIIC T95°C ... T275°C Db X**, а также входные токи I_i и напряжения U_i не превышают значений, указанных в таблице 17.

Таблица 17. Параметры искрозащиты вибропреобразователей с видом взрывозащиты **PO Ex ia I Ma X / 0Ex ia IIC T6...T2 Ga X / Ex ia IIIC T₂₀₀ 100°C ... T₂₀₀ 280°C Da X / Ex ib IIIC T95°C ... T275°C Db X**

Тип вибропреобразователя	U_i (В)	I_i (мА)	C_i (мкФ)	L_i (мГн)	P_i (Вт)
DVAXX1.Y, DVAXX4.Y	30	270	0,01	0,1	2
DVAXX2.Y	30	96	0,015	0,1	0,7
DVAXX3.Y	7	120	0,047	0,1	-

Пояснение: Y - тип корпуса вибропреобразователя, представленный в таблице 3.

7.6 Подключение вибропреобразователей с видом взрывозащиты **PO Ex ia I Ma X / 0Ex ia IIC T6...T2 Ga X / Ex ia IIIC T₂₀₀ 100°C ... T₂₀₀ 280°C Da X / Ex ib IIIC T95°C ... T275°C Db X** должно осуществляться через барьеры безопасности или вторичные приборы, имеющие входные искробезопасные цепи. Все эти приборы имеют сертификаты соответствия требованиям ТР ТС 012/2011 "О безопасности оборудования для работы во взрывоопасных средах". Барьеры безопасности и вторичные приборы должны располагаться вне взрывоопасной зоны и иметь искробезопасные характеристики, указанные в таблице 21. Примеры подключения вибропреобразователей к барьерам безопасности приведены в приложениях Л, М, Н.

7.7 Диапазон температур окружающей среды вибропреобразователей представлен в таблицах 18-20.

Таблица 18. Диапазон температур окружающей среды вибропреобразователей с маркировкой взрывозащиты **PO Ex ia I Ma X**

Вибропреобразователи		Диапазон окружающей среды, °C
DVAXXX.1(кромеDVAXXX.12), DVAXXX.2(кроме DVAXXX.22), DVAXXX.3, DVAXXX.4, DVAXXX.5 DVAXXX.7, (климатическое исполнение H)		От минус 40 до плюс 80
DVAXXX.1 (кроме DVAXXX.12), DVAXXX.2 (кроме DVAXXX.22), DVAXXX.3, DVAXXX.4, DVAXXX.5 DVAXXX.6, DVAXXX.7 (климатическое исполнение X)		От минус 60 до плюс 80
DVAXXX.12, DVAXXX.22 (климатическое исполнение L)		От минус 10 до плюс 80
DVAXXX.1 (кроме DVAXXX.12), DVAXXX.2 (кроме DVAXXX.22), DVAXXX.3, DVAXXX.4, DVAXXX.7, (климатическое исполнение K)		От минус 196 до плюс 80
DVAXXX.5 (климатическое исполнение V)	DV-1	От минус 196 до плюс 80
	Выносной блок	От минус 60 до плюс 80

 Таблица 19. Диапазон температур окружающей среды вибропреобразователей с маркировкой взрывозащиты **0Ex ia IIC T6...T2 Ga X / 2Ex nA IIC T6...T2 Gc X**

Вибропреобразователи		Температурный класс	Диапазон температур окружающей среды, °C
DVAXXX.1 (кроме DVAXXX.12), DVAXXX.2 (кроме DVAXXX.22), DVAXXX.3, DVAXXX.4, DVAXXX.5, DVAXXX.6, DVAXXX.7, (климатическое исполнение H)		T6	От минус 40 до плюс 75
		T5	От минус 40 до плюс 80
		T4	От минус 40 до плюс 80
		T3	От минус 40 до плюс 80
		T2	От минус 40 до плюс 80
DVAXXX.1 (кроме DVAXXX.12), DVAXXX.2 (кроме DVAXXX.22), DVAXXX.3, DVAXXX.4, DVAXXX.5, DVAXXX.6, DVAXXX.7 (климатическое исполнение X)		T6	От минус 60 до плюс 75
		T5	От минус 60 до плюс 80
		T4	От минус 60 до плюс 80
		T3	От минус 60 до плюс 80
		T2	От минус 60 до плюс 80
DVAXXX.12, DVAXXX.22 (климатическое исполнение L)		T6	От минус 10 до плюс 75
		T5	От минус 10 до плюс 80
		T4	От минус 10 до плюс 80
		T3	От минус 10 до плюс 80
		T2	От минус 10 до плюс 80
DVAXXX.1 (кроме DVAXXX.12), DVAXXX.2 (кроме DVAXXX.22), DVAXXX.3, DVAXXX.4, DVAXXX.7, (климатическое исполнение K)		T6	От минус 196 до плюс 75
		T5	От минус 196 до плюс 80
		T4	От минус 196 до плюс 80
		T3	От минус 196 до плюс 80
		T2	От минус 196 до плюс 80
DVAXXX.5 (климатическое исполнение K)	DV-1	T6	От минус 196 до плюс 75
		T5	От минус 196 до плюс 80
		T4	От минус 196 до плюс 80
		T3	От минус 196 до плюс 80
		T2	От минус 196 до плюс 80
	Выносной блок	T6	От минус 60 до плюс 75
		T5	От минус 60 до плюс 80
		T4	От минус 60 до плюс 80
		T3	От минус 60 до плюс 80
		T2	От минус 60 до плюс 80

Таблица 20. Диапазон температур окружающей среды и максимальная температура поверхности вибропреобразователей с маркировкой взрывозащиты **Ex ia IIIC T₂₀₀ 100°C ... T₂₀₀ 280°C Da X / Ex ib IIIC T95°C ... T275°C Db X**

Вибропреобразователи		Максимальная температура поверхности без слоя пыли, °C (Ex ib IIIC T 95°C ... T 275°C Db X)	Максимальная температура поверхности со слоем пыли 200 мм, °C (Ex ia IIIC T ₂₀₀ 100°C ... T ₂₀₀ 280°C Da X)	Диапазон температур окружающей среды, °C
DVAXXX.1 (кроме DVAXXX.12), DVAXXX.2 (кроме DVAXXX.22), DVAXXX.3, DVAXXX.4, DVAXXX.5, DVAXXX.6, DVAXXX.7, (климатическое исполнение H)		95	100	От минус 40 до плюс 80
DVAXXX.1 (кроме DVAXXX.12), DVAXXX.2 (кроме DVAXXX.22), DVAXXX.3, DVAXXX.4, DVAXXX.5, DVAXXX.6, DVAXXX.7 (климатическое исполнение X)		95	100	От минус 60 до плюс 80
DVAXXX.12, DVAXXX.22 (климатическое исполнение L)		95	100	От минус 10 до плюс 80
DVAXXX.1 (кроме DVAXXX.12), DVAXXX.2 (кроме DVAXXX.22), DVAXXX.3, DVAXXX.4, DVAXXX.7, (климатическое исполнение K)		95	100	От минус 196 до плюс 80
DVAXXX.5 (климатическое исполнение K)	DV-1	95	100	От минус 196 до плюс 80
	Выносной блок	95	100	От минус 60 до плюс 80

Таблица 21. Параметры искрозащиты барьеров безопасности для подключения вибропреобразователей с видом взрывозащиты **PO Ex ia I Ma X / OEx ia IIC T6...T2 Ga X / Ex ia IIIC T₂₀₀ 100°C ... T₂₀₀ 280°C Da X / Ex ib IIIC T95°C ... T275°C Db X**

Тип вибропреобразователя	Характеристики барьеров безопасности				
	U ₀ · (В)	I ₀ · (мА)	C ₀ · (мкФ)	L ₀ · (мГн)	P ₀ · (Вт)
DVAXX1.Y, DVAXX4.Y	30	270	0,01+C _к	0,1+L _к	2
DVAXX2.1, DVAXX2.2, DVAXX2.3, DVAXX2.4, DVAXX2.7	30	96	0,05+C _к	0,1+L _к	0,7
DVAXX2.5, DVAXX2.6	30	96	0,01+C _к	0,1+L _к	0,7
DVAXX3.Y	7	120	0,047+C _к	0,1+L _к	-

Пояснение: C_к, L_к – емкость и индуктивность соединительных кабелей соответственно.

Y - тип корпуса вибропреобразователя, представленный в таблице 3.

7.8 Требования к путям утечки, электрическим зазорам и электрической прочности изоляции выполнены согласно ГОСТ 31610.0-2019.

7.9 Вибропреобразователи с маркировкой взрывозащиты **2Ex nA IIC T6...T2 Gc X** соответствуют группе II по ГОСТ 31610.15-2020, требованиям безопасности, установленным ГОСТ 12.2.003-91, ГОСТ 12.2.007.0-75 и общим

требованиям пожарной безопасности ГОСТ 12.1.004-91, а также конструкторской документации, согласованной с ООО «ПРОММАШ ТЕСТ Инжиниринг».

7.10 Вид взрывозащиты вибропреобразователей «п» по ГОСТ 31610.15-2020.

7.11 Вибропреобразователи относятся к неискрящему электрооборудованию «пА». Электрические параметры вибропреобразователей с маркировкой взрывозащиты **2Ex nA IIC T6...T2 Gc X**, не должны превышать значений, указанных в таблице 22.

Таблица 22. Электрические параметры вибропреобразователей с видом взрывозащиты **2Ex nA IIC T6...T2 Gc X**

Тип вибропреобразователя	Номинальное напряжение питания, В	Номинальный ток при нормальном режиме работы, мА	Максимальное входное напряжение, В
DVA1X1.Y, DVA2X1.Y, DVA3X1.Y, DVAXX4.Y	16...22	3,5...22	30
DVA1X2.Y, DVA2X2.Y, DVA3X2.Y	16...22	4...16	30
DVA1X3.Y, DVA2X3.Y, DVA3X3.Y	-2,5±10%; +3,6±10%	10	-3; +4

Пути утечки и электрические зазоры выполнены согласно ГОСТ 31610.0-2019.

7.10 Искробезопасная цепь не должна заземляться.

7.11 Требования к путям утечки, электрическим зазорам и электрической прочности изоляции выполнены согласно ГОСТ 31610.0-2019.

7.12 Оболочка вибропреобразователей имеет степень защиты в соответствии с приложением А по ГОСТ 14254-2015.

7.13 Вибропреобразователи со степенью защиты IP65/IP68 сохраняют полную работоспособность при погружении на глубину 1 м длительностью до 40 мин.

7.14 Для предотвращения заряда конденсаторов вибропреобразователя до опасных значений (при выходе из строя внутреннего стабилизатора напряжений) цепи питания шунтированы стабилитронами, расположенными в неразборной оболочке вибропреобразователя, ток по стабилитронам в аварийном режиме не превышает 2/3 номинального значения.

7.15 Фрикционная искробезопасность вибропреобразователей с маркировкой взрывозащиты **PO Ex ia I Ma X / 0Ex ia IIC T6...T2 Ga X / Ex ia IIIC T200 100°C ... T200 280°C Da X / Ex ib IIIC T95°C ... T275°C Db X**, обеспечивается отсутствием деталей оболочек из легких сплавов.

7.16 Электростатическая искробезопасность вибропреобразователей обеспечивается отсутствием деталей оболочек из неметаллических материалов.

7.17 Эксплуатация вибропреобразователей с маркировкой взрывозащиты **PO Ex ia I Ma X / 0Ex ia IIC T6...T2 Ga X / Ex ia IIIC T200 100°C ... T200 280°C Da X / Ex ib IIIC T95°C ... T275°C Db X** должна проводиться в соответствии с ГОСТ 31610.11-2014, Федеральными нормами и правилами в области промышленной безопасности "Правила безопасности в угольных шахтах" и требованиями данного руководства.



7.18 Эксплуатация вибропреобразователей с маркировкой взрывозащиты **2Ex nA IIC T6...T2 Gc X** должна проводиться в соответствии с ГОСТ 31610.15-2020 и требованиями данного руководства.


7.19 Знак «X» в маркировке взрывозащиты вибропреобразователей указывает на специальные условия безопасного применения, заключающиеся в следующем:

- к искробезопасным электрическим цепям могут подключаться устройства, выполненные с видом взрывозащиты «искробезопасная электрическая цепь» и имеющие действующие сертификаты соответствия, допускающие возможность их применения во взрывоопасных зонах или вне взрывоопасных зон в качестве связанного электрооборудования. Электрические параметры подключаемых устройств с учетом линии связи: напряжение, ток, мощность, индуктивность и электрическая емкость должны соответствовать искробезопасным параметрам вибропреобразователей;
- для вибропреобразователей с постоянно присоединенным кабелем при необходимости удлинения кабеля во взрывоопасной зоне соединение кабелей должно производиться через взрывозащищенную соединительную коробку, которая имеет действующий сертификат соответствия, допускающий возможность ее применения во взрывоопасной зоне и выданный аккредитованным органом по сертификации; при удлинении кабеля вне взрывоопасной зоны возможно применение не взрывозащищенных соединительных коробок со степенью защиты IP, соответствующей категории помещения.

8 МАРКИРОВКА

8.1 Для обеспечения взрывобезопасности и контроля правильности монтажа на каждом вибропреобразователе должна использоваться предупреждающая маркировка:

- DVAXXX.XXX.XXXX - наименование вибропреобразователя и его заводской номер;
- электронный адрес предприятия-изготовителя tik.perm.ru;
- надпись «№ ЕАЭС RU C-RU.AЖ58.B.04937/24»;
- маркировка взрывозащиты;
- значения U_i , I_i , L_i , P_i и C_i (для вибропреобразователей с видом взрывозащиты «искробезопасная электрическая цепь "i"»);
- значения U_n , I_n , U_m (для вибропреобразователей с видом взрывозащиты «n»);
- IPXX – степень защиты от воздействия окружающей среды;
- измерительные оси вибропреобразователей;
- товарный знак предприятия-изготовителя;
- единый знак обращения продукции на рынке государств – членов Таможенного союза;
- специальный знак  взрывобезопасности (приложение У к ТР ТС 012/2011);
- надпись «Сделано в России»;
- знак утверждения типа средств измерений .

Единый знак обращения продукции на рынке государств-членов Таможенного союза  наносится на Руководство по эксплуатации и паспорт.

8.2 Степень защиты вибропреобразователей от внешних воздействий по ГОСТ 14254-2015 указывается в сопроводительной документации.

8.3 Знак утверждения типа средств измерений в соответствии с Приказом №2905 от 28 мая 2020 г. наносится на Руководство по эксплуатации и Паспорт.

8.4 Специальный знак взрывобезопасности согласно Технического регламента Таможенного союза (ТР ТС 012/2011) «О безопасности оборудования для работы во взрывоопасных средах» наносится на изделие, Руководство по эксплуатации и Паспорт.

9 ОБЕСПЕЧЕНИЕ МЕР БЕЗОПАСНОСТИ

9.1 Вибропреобразователи соответствуют общим требованиям безопасности по ГОСТ 12.2.003-91.

9.2 По способу защиты человека от поражения электрическим током вибропреобразователи соответствуют III классу по ГОСТ 12.2.007-75.

9.3 При обслуживании, испытаниях прибора следует соблюдать "Правила технической эксплуатации электроустановок потребителей", утвержденные Минэнерго России.

10 ТЕХНИЧЕСКОЕ ОБСЛУЖИВАНИЕ

10.1 Техническое обслуживание вибропреобразователя включает в себя:

- визуальный профилактический осмотр,
- плановую периодическую проверку метрологических характеристик вибропреобразователя (поверку).

10.2 Профилактический осмотр вибропреобразователя должен производиться не реже одного раза в месяц. При этом проверяется внешний вид прибора, исправность соединительного кабеля. Любая попытка вскрытия

корпуса и (или) проведения ремонта прекращает действие всех сертификатов, свидетельств и гарантийных обязательств.

10.3 Разделку кабеля могут производить только представители предприятия-изготовителя. Любое нарушение целостности кабеля прекращает гарантийные обязательства.

10.4 Контроль метрологических характеристик вибропреобразователя должен производиться не реже одного раза в 2 года в соответствии с методикой поверки РТ-МП-4515-441-2017, утвержденной ФБУ «Ростест-Москва». Сведения о проведенных поверках должны приводиться в паспорте и заверяться подписью ответственного лица.

10.5 Проведение метрологической поверки вибропреобразователей DVA.XXX.252.XXXX, DVA.XXX.352.XXXX обязательно выполнять с демонтированным кабельным вводом.

11 РЕСУРС, СРОКИ СЛУЖБЫ И ХРАНЕНИЯ.

11.1 Назначенный срок службы вибропреобразователя - двадцать лет.

11.2 Средняя наработка на отказ не менее 100 000 часов.

11.3 Приборы могут храниться в упаковке предприятия - изготовителя в течение 6 месяцев со дня отгрузки с предприятия изготовителя. При хранении прибора более шести месяцев, его следует освободить от транспортной упаковки.

11.4 Условия хранения приборов в части воздействия климатических факторов внешней среды должны соответствовать группе условий хранения 1Л ГОСТ 15150-69.

11.5 В местах хранения не допускается наличие паров ртути, щелочей и других химических веществ, вызывающих коррозию.

- температура окружающей среды при хранении, °С 0...+50;

- относительная влажность воздуха
(при температуре 35 °С), не более % 98;

12 ТРАНСПОРТИРОВАНИЕ

12.1 Транспортирование приборов должно осуществляться в крытых транспортных средствах любого вида транспорта (воздушным - при условии размещения прибора в герметизированном отсеке) при температуре от минус 60 до плюс 50 С.

12.2 Транспортирование производится в соответствии с правилами, действующими на соответствующем виде транспорта.

12.3 После транспортирования при отрицательных температурах необходимо выдержать приборы не менее 8 ч при температуре помещения, в котором они будут эксплуатироваться.

12.4 Предельные условия транспортирования и хранения:

- температура окружающей среды
при транспортировании, °С -60...+50;

- относительная влажность воздуха
(при температуре 35 °С), не более % 98;

13 ТРЕБОВАНИЯ К ПЕРСОНАЛУ

К работе, а также техническому обслуживанию должны допускаться лица не моложе 18 лет, знающие: устройство вибропреобразователя, правила работы с ним, способы и приемы безопасного выполнения работ, инструкцию по технике безопасности, пожарной безопасности, знающие об опасности электрического тока и мерах электробезопасности при работе с вибропреобразователем.

14 УТИЛИЗАЦИЯ

14.1 Прибор экологически безопасен и при эксплуатации не выделяет вредных и опасных веществ и излучений.

14.2 При утилизации прибора запрещается сжигать его конструктивные элементы во избежание выделения вредных веществ.

15 ГАРАНТИЯ ИЗГОТОВИТЕЛЯ

15.1 Изготовитель гарантирует соответствие вибропреобразователей требованиям технических условий при соблюдении потребителем условий эксплуатации, транспортирования и хранения, установленных руководством по эксплуатации.

15.2 Гарантийный срок на оборудование составляет 2 года с даты поставки, если иное не согласовано в договоре (счете/спецификации).

15.3 Гарантийный случай: выход из строя вибропреобразователя по причинам, не связанным с несоблюдением покупателем правил хранения и/или эксплуатации, предусмотренных паспортом и/или руководством по эксплуатации РЭ (заводской брак).

15.4 При наличии гарантийного случая в период гарантии, предприятие-изготовитель за свой счет производит ремонт или замену вибропреобразователя. Оплата расходов за пересылку производится за счет предприятия-изготовителя.

15.5 При отсутствии гарантийного случая в период гарантии, ремонт или замена выполняется на платной основе, оплата расходов за пересылку возмещается за счет потребителя.

15.6 За дефекты, поломки и механические повреждения, вызванные несоблюдением потребителем правил хранения, транспортирования, эксплуатации, изготовитель ответственности не несет.

15.7 При нарушении целостности конструкции вибропреобразователя и кабеля соединительного гарантийные обязательства предприятия-изготовителя прекращаются.

15.8 Ремонт вибропреобразователя по истечении гарантийного срока производится предприятием-изготовителем на платной основе. Оплата расходов за пересылку производится потребителем, отправляющим вибропреобразователь.

15.9 При обнаружении неисправностей в вибропреобразователе рекламации направлять по адресу изготовителя (**ООО НПП "ТИК" 614 067, Россия, г. Пермь, ул. Марии Загуменных, д.14А**).

При составлении рекламации следует указать:

- заводской номер вибропреобразователя, дату выпуска, время приобретения,
- срок эксплуатации и наработку в часах;
- был ли вибропреобразователь в ремонте, и что в нем исправлялось;
- полное название организации, приобретавшей приборы, и ее адрес;
- должность, фамилию, имя, отчество составителя рекламации, номер телефона;
- характер дефекта (или некомплектности);
- дату составления рекламации.

А. Приложение. Степень защиты вибропреобразователей по IP

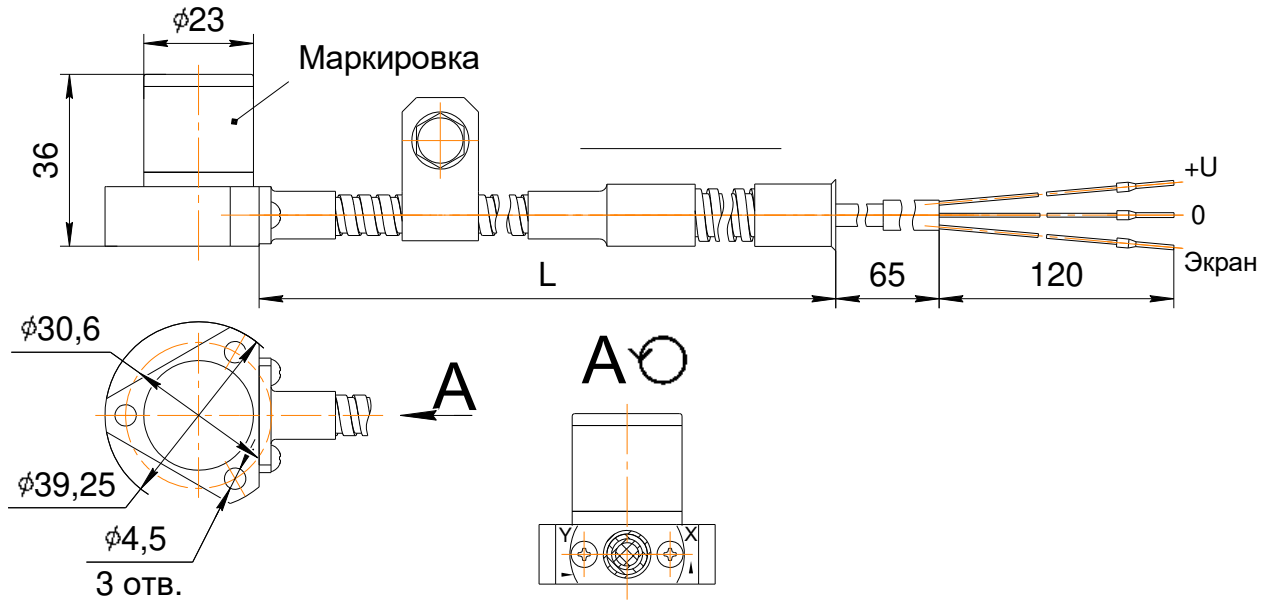
Наименование	ууу	IP
DVAxxx.yyy Где ууу: модификация корпуса	104	IP65/IP68
	121	IP54
	132	IP65
	164	IP65/IP68
	214	IP65/IP68
	221	IP54
	252	IP65
	254	IP65/IP68
	314	IP65/IP68
	342	IP65
	352	IP65
	354	IP65/IP68
	432	IP65
	442	IP65
	504	IP65/IP68
	532	IP65
	564	IP65/IP68
	604	IP65/IP68
	632	IP65
	664	IP65/IP68
714	IP65/IP68	
742	IP65	

Пояснение: для обеспечения степени защиты IP65, IP65/IP68 датчиков DVAXXX.5 и DVAXXX.6 выносные блоки датчиков должны быть помещены в коробку взрывозащищенную соединительную с соответствующей степенью защиты.

Б. Приложение. Внешний вид, габаритные и установочные размеры вибропреобразователей DVAXXX.1

(справочное)

Вибропреобразователь DVAXx1.104.xxxx



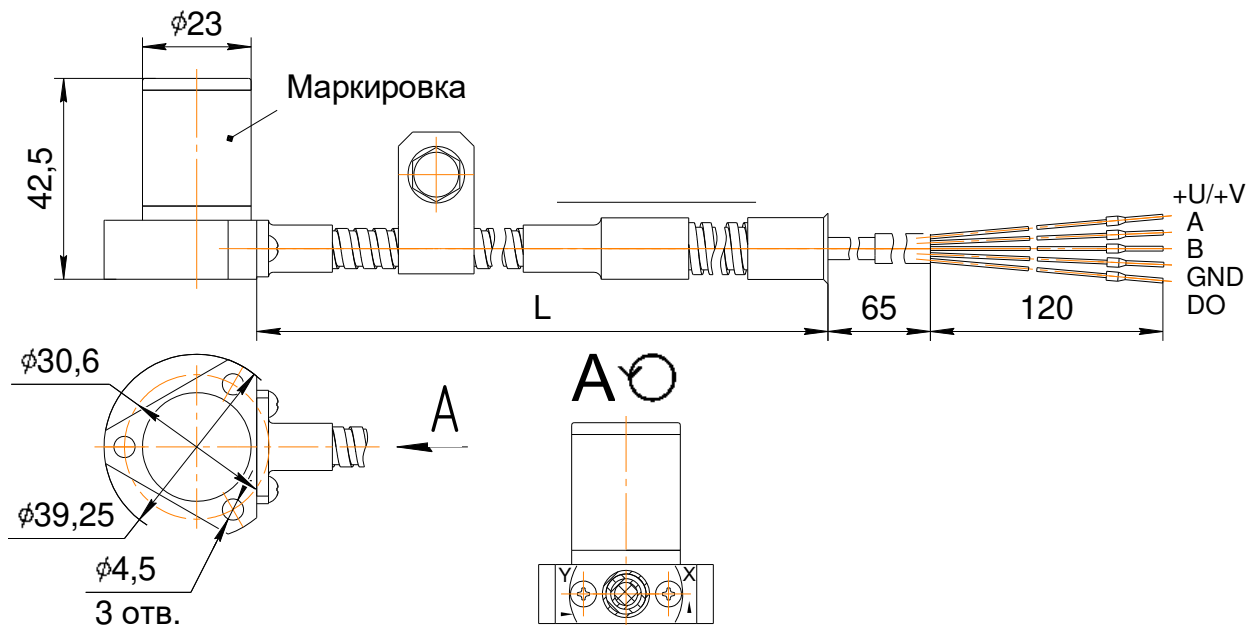
Пояснение:

L - длина кабельной сборки в соответствии с заказом, указывается в паспорте на изделие

X, Y* - измерительные оси вибропреобразователя

* - для DVAX61, DVAX71

Вибропреобразователь DVA1x4.104.xxxx.D, DVA2x4.104.xxxx.D



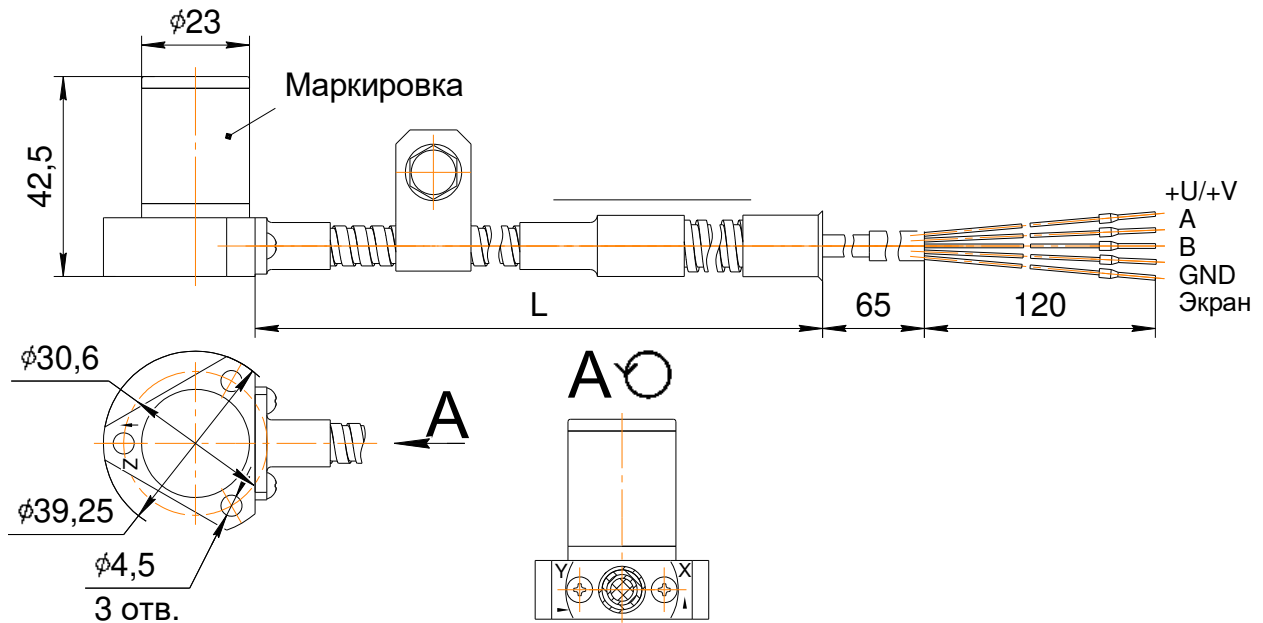
Пояснение:

L - длина кабельной сборки в соответствии с заказом, указывается в паспорте на изделие

X, Y* - измерительные оси вибропреобразователя

* - для DVAX64, DVAX74

Вибропреобразователь DVAxx4.104.xxxx



Пояснение:

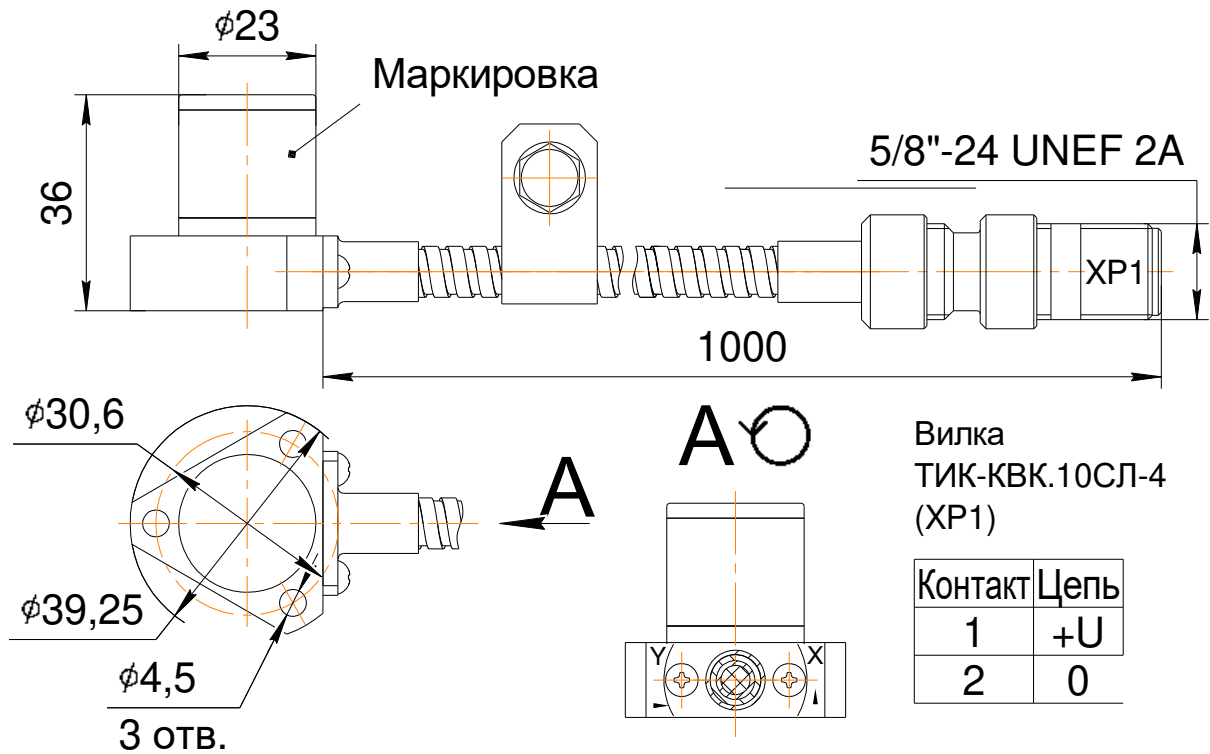
L - длина кабельной сборки в соответствии с заказом, указывается в паспорте на изделие

X, Y*, Z** - измерительные оси вибропреобразователя

* - для DVAx64, DVAx74

** - для DVA484

Вибропреобразователь DVAxx1.164.xxxx



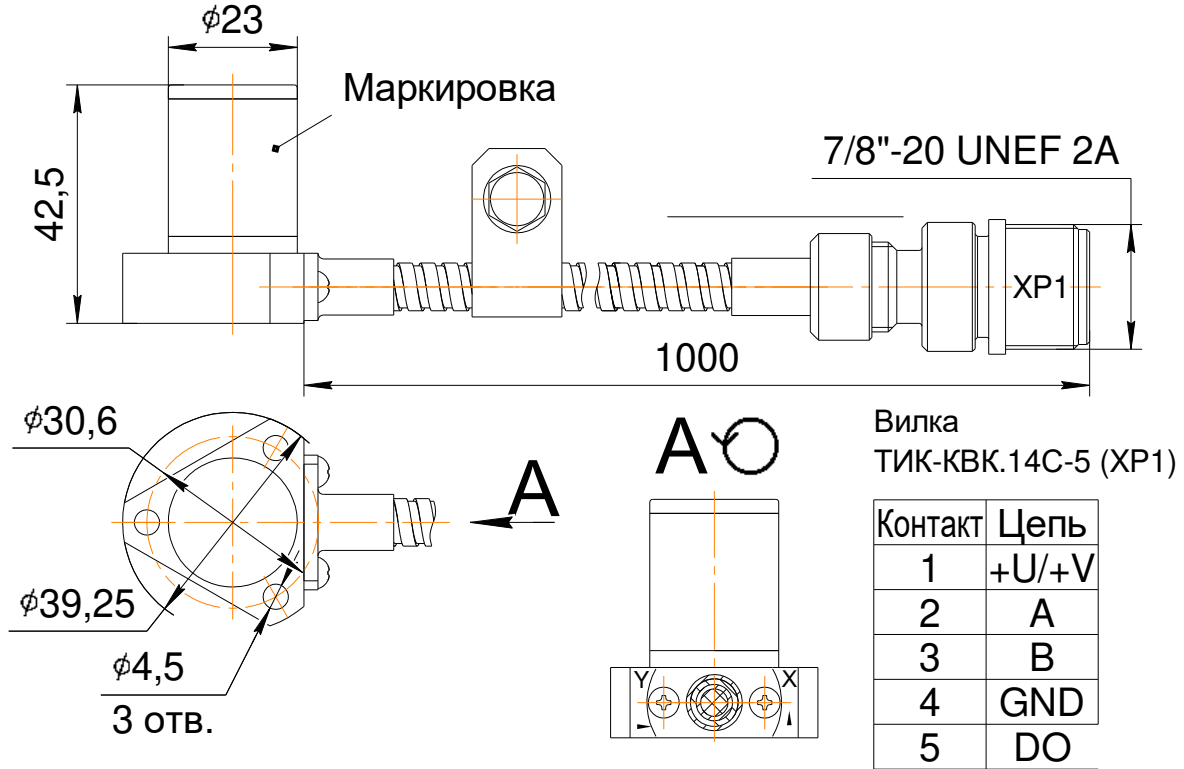
Вилка
ТИК-КВК.10СЛ-4
(XP1)

Пояснение:

X, Y* - измерительные оси вибропреобразователя

* - для DVAx61, DVAx71

Вибропреобразователь DVA1x4.164.xxxx.D, DVA2x4.164.xxxx.D

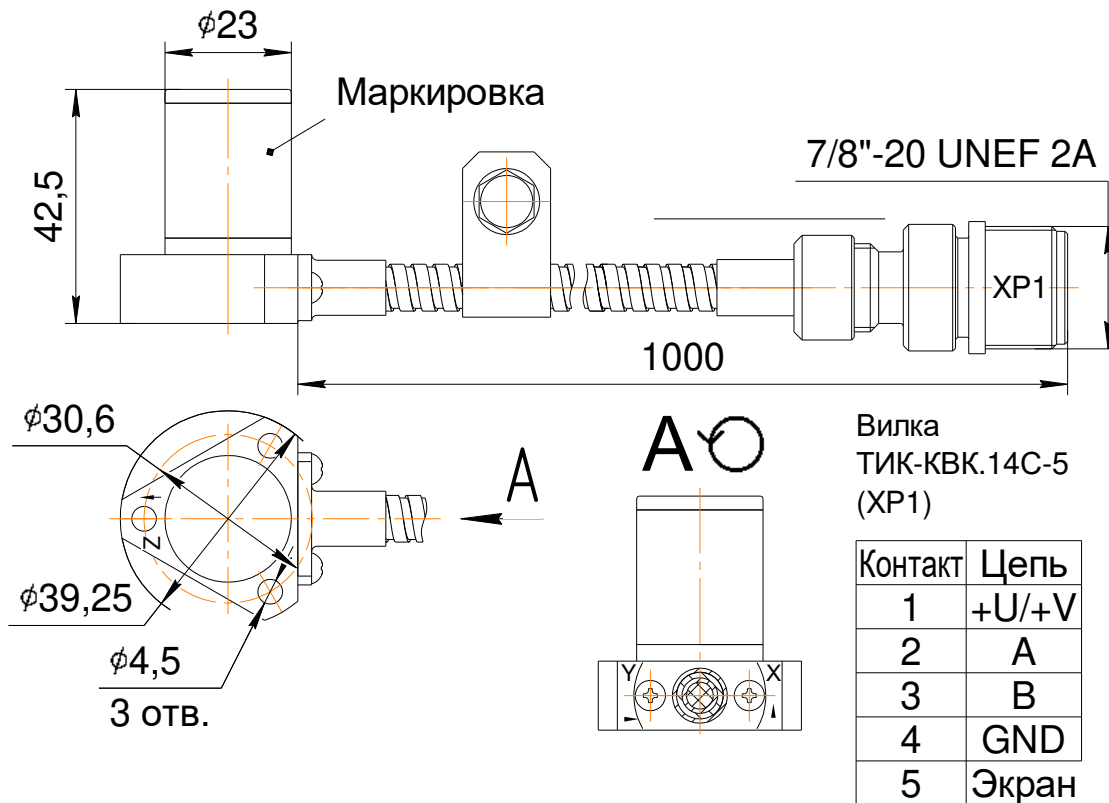


Пояснение:

X, Y* - измерительные оси вибропреобразователя

* - для DVAx64, DVAx74

Вибропреобразователь DVAxx4.164.xxxx



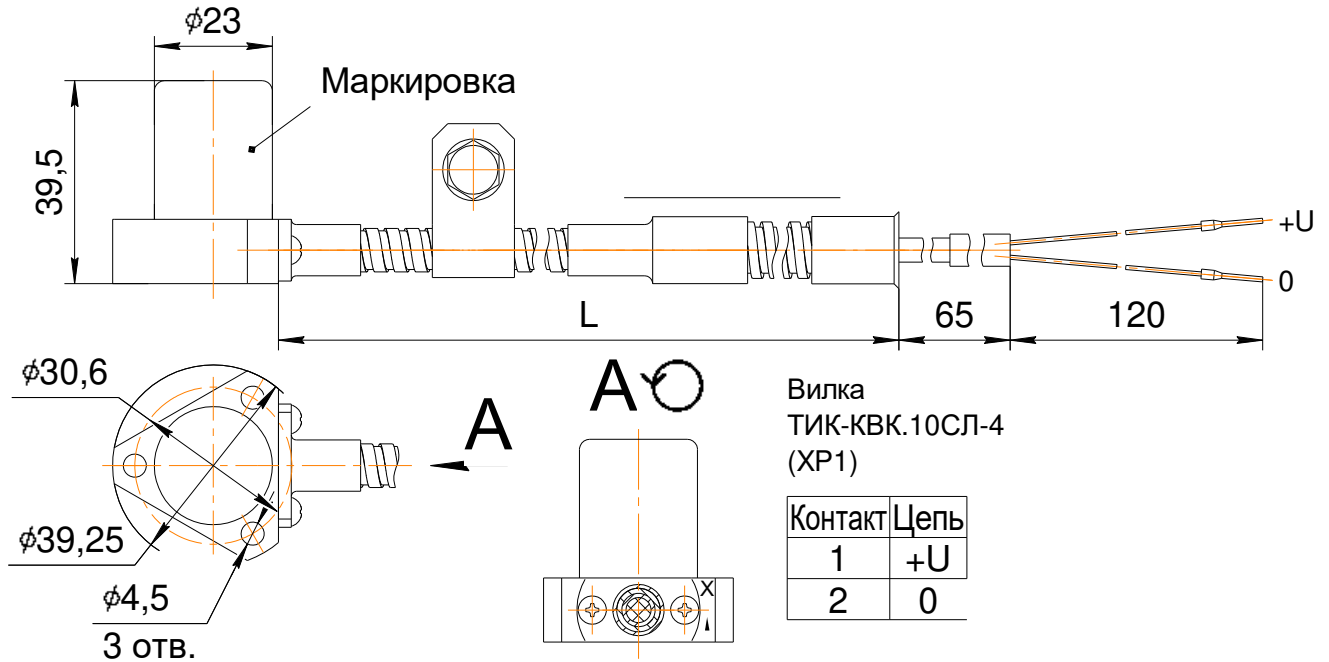
Пояснение:

X, Y*, Z** - измерительные оси вибропреобразователя

* - для DVAx64, DVAx74

** - для DVA484

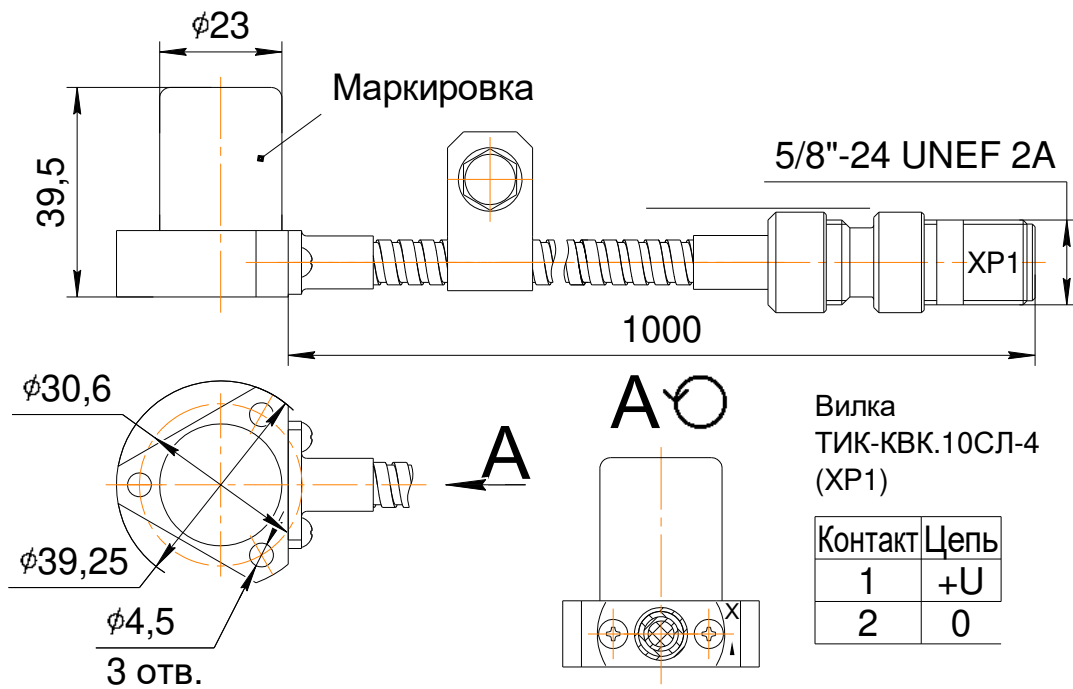
Вибропреобразователь DVA252.104.xxxx



Пояснение:

X - измерительная ось вибропреобразователя

Вибропреобразователь DVA252.164.xxxx



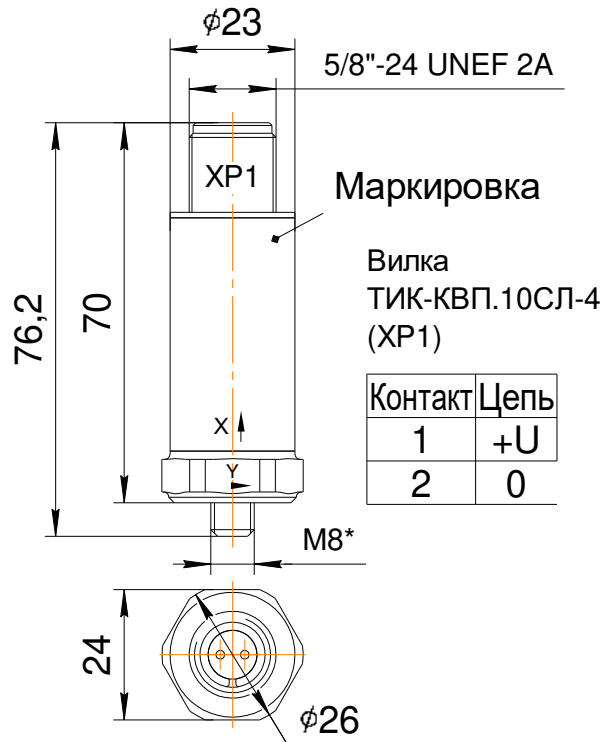
Пояснение:

X - измерительная ось вибропреобразователя

В. Приложение. Внешний вид, габаритные и установочные размеры вибропреобразователей DVAXXX.2

(справочное)

Вибропреобразователь DVAXx1.214.xxxx



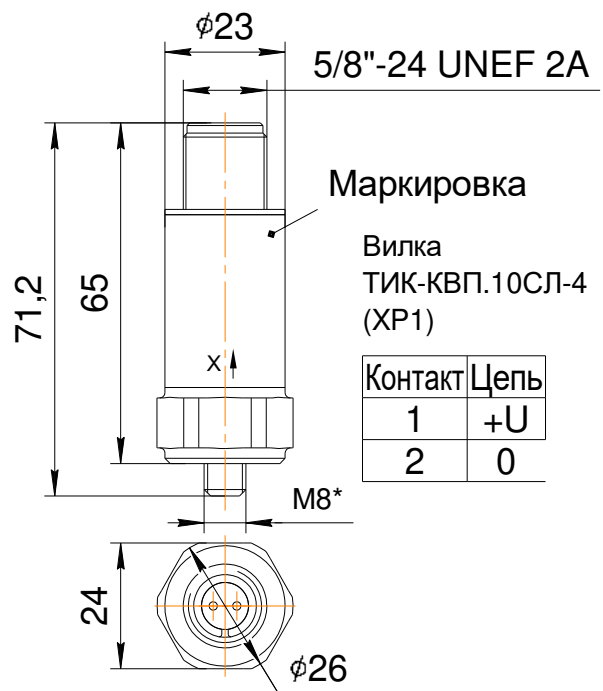
Пояснение:

*Резьба по требованию заказчика

X, Y** - измерительные оси вибропреобразователя

** - для DVAX61, DVAX71

Вибропреобразователь DVA252.214.xxxx

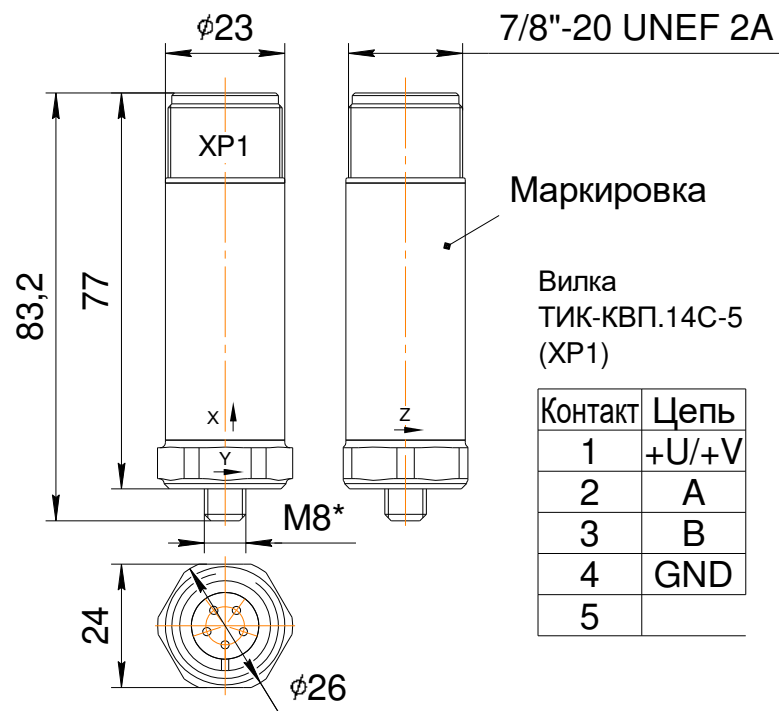


Пояснение:

*Резьба по требованию заказчика

X - измерительная ось вибропреобразователя

Вибропреобразователь DVАхх4.214.хххх



Пояснение:

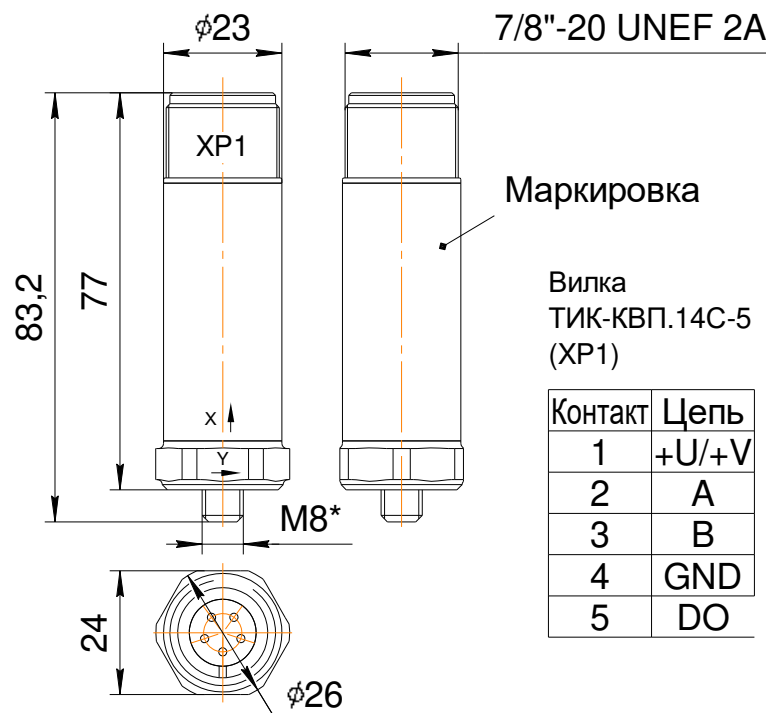
*Резьба по требованию заказчика

X, Y**, Z*** - измерительные оси вибропреобразователя

** - для DVАх64, DVАх74

*** - для DVА484

Вибропреобразователь DVА1х4.214.хххх.D, DVА2х4.214.хххх.D



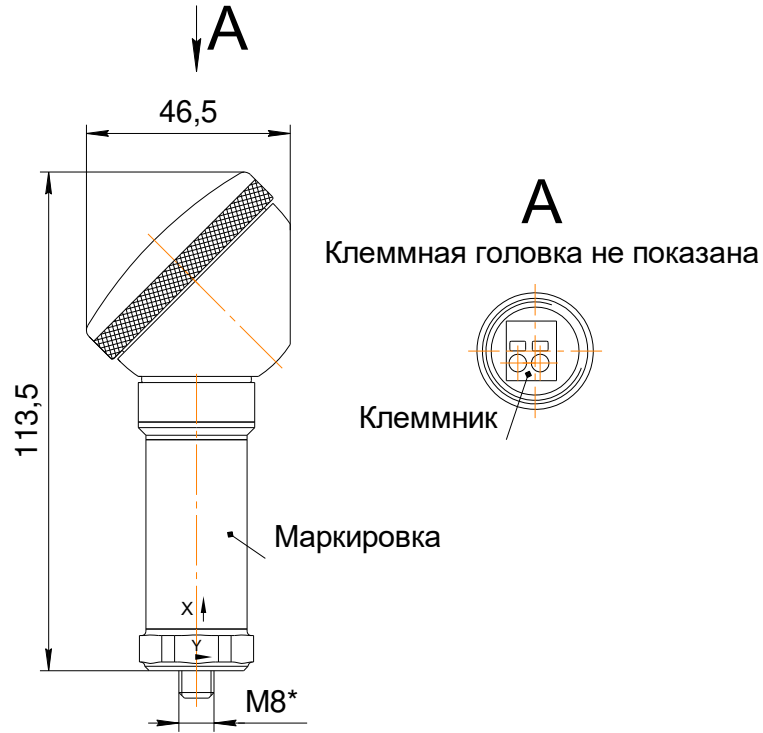
Пояснение:

*Резьба по требованию заказчика

X, Y** - измерительные оси вибропреобразователя

** - для DVАх64, DVАх74

Вибропреобразователь DVАхх1.252.хххх



Пояснение:

*Резьба по требованию заказчика

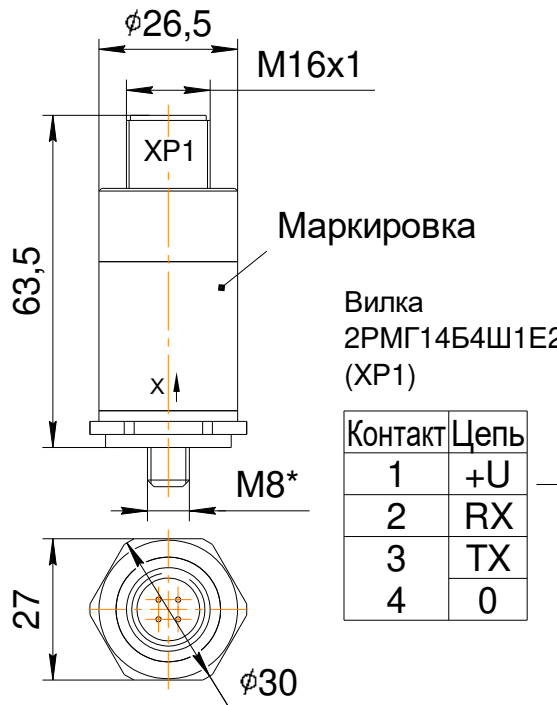
X, Y** - измерительные оси вибропреобразователя

** - для DVАх61, DVАх71

Г. Приложение. Внешний вид, габаритные и установочные размеры вибропреобразователей DVAXXX.3

(справочное)

Вибропреобразователь DVA121.342.xxxx

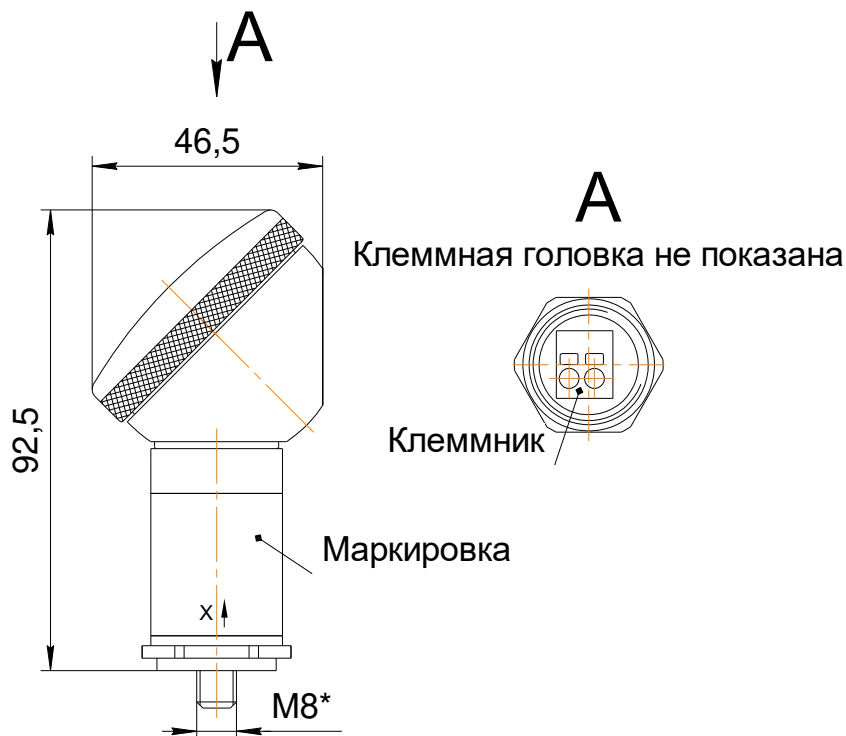


Пояснение:

*Резьба по требованию заказчика

X - измерительная ось вибропреобразователя

Вибропреобразователь DVA121.352.xxxx



Пояснение:

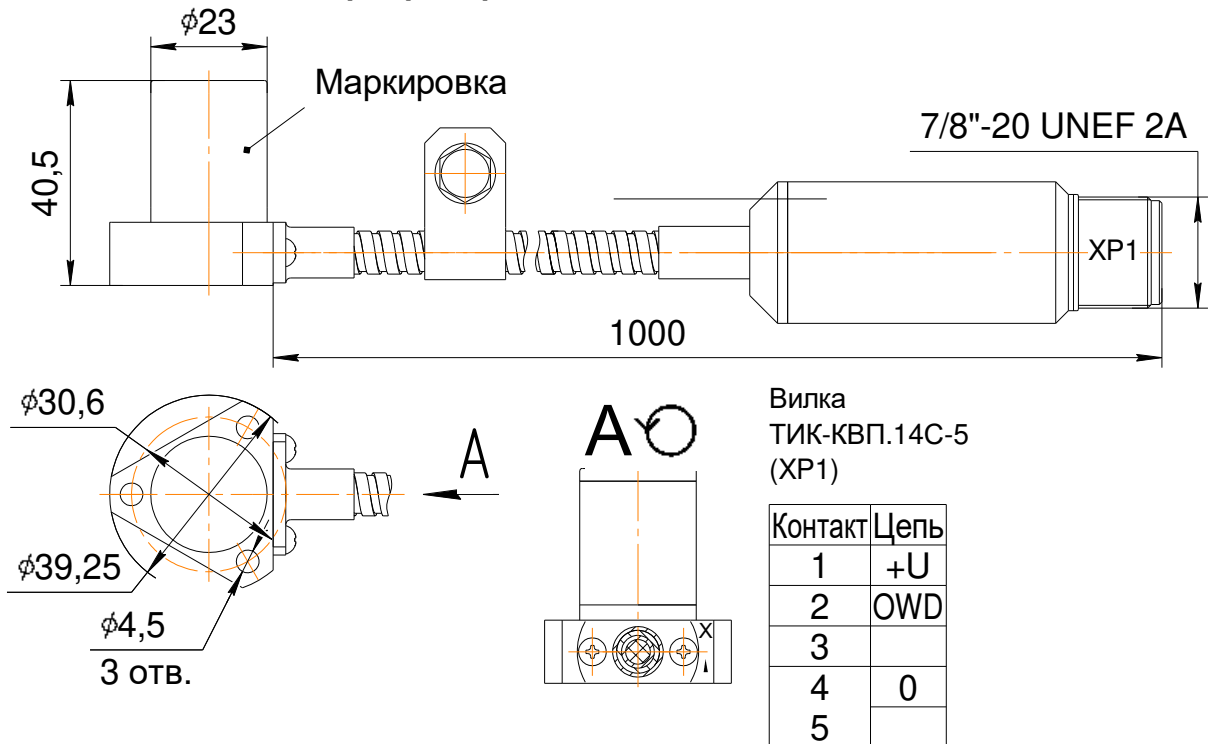
*Резьба по требованию заказчика

X - измерительная ось вибропреобразователя

Д. Приложение. Внешний вид, габаритные и установочные размеры вибропреобразователей DVAXXX.4

(справочное)

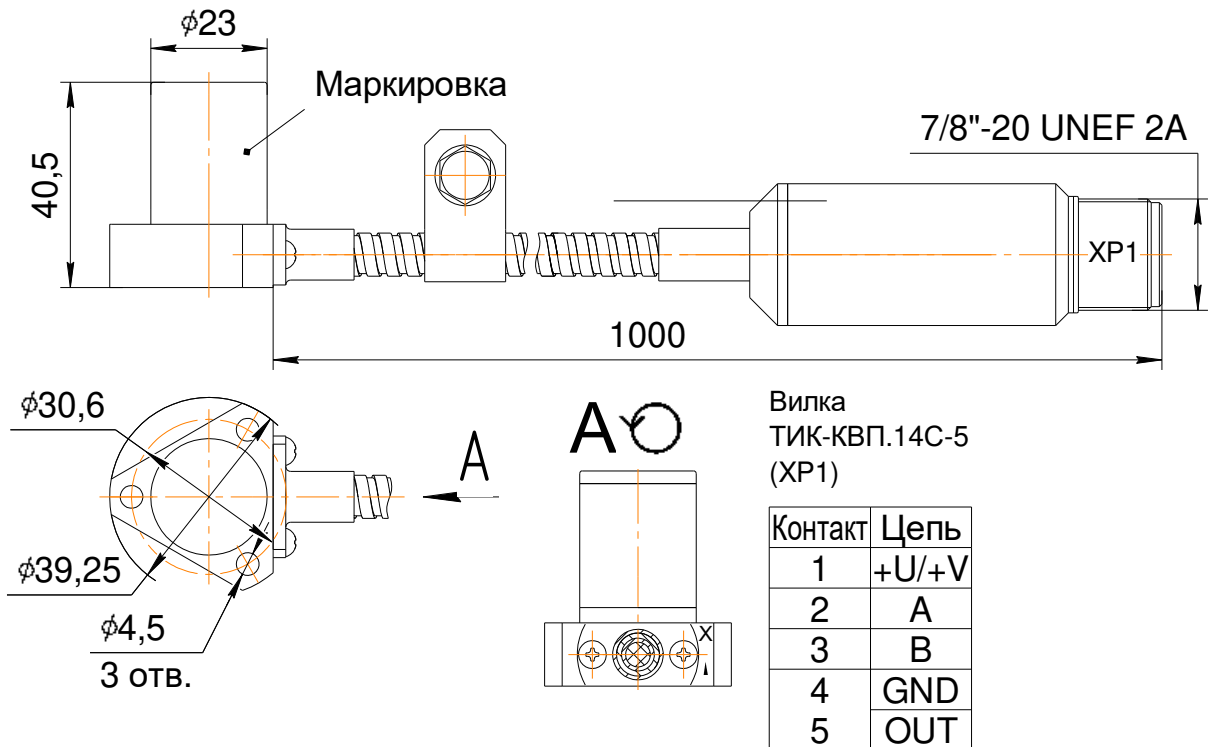
Вибропреобразователь DVA121.464.xxxx



Пояснение:

X - измерительная ось вибропреобразователя

Вибропреобразователь DVA124.464.xxxx



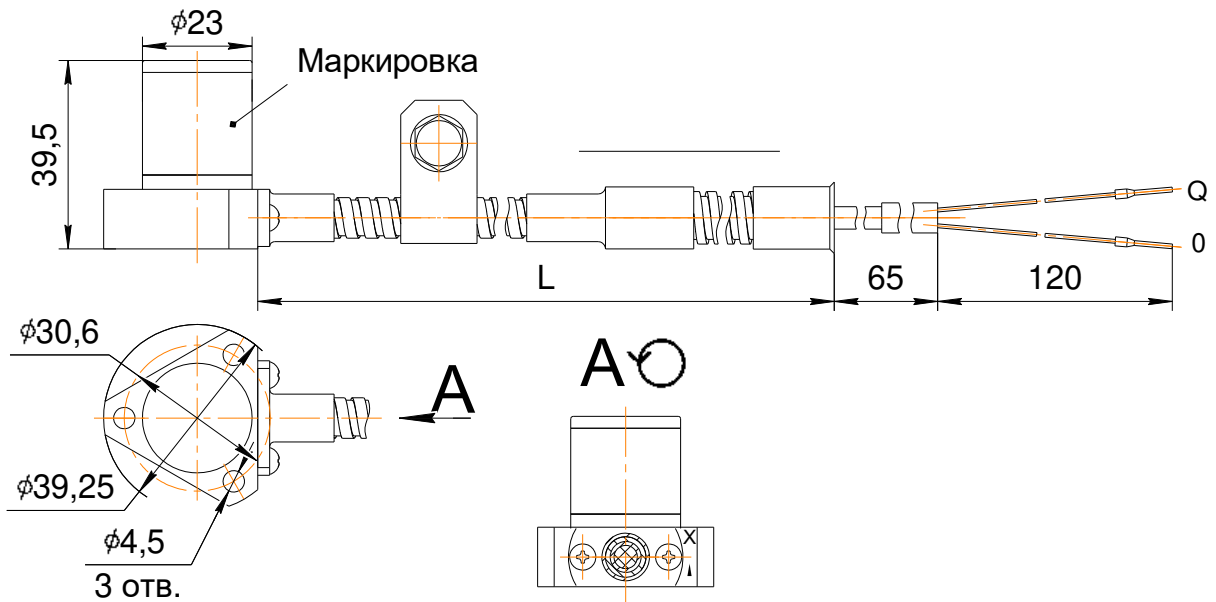
Пояснение:

X - измерительная ось вибропреобразователя

Е. Приложение. Внешний вид, габаритные и установочные размеры вибропреобразователей DVAXXX.5

(справочное)

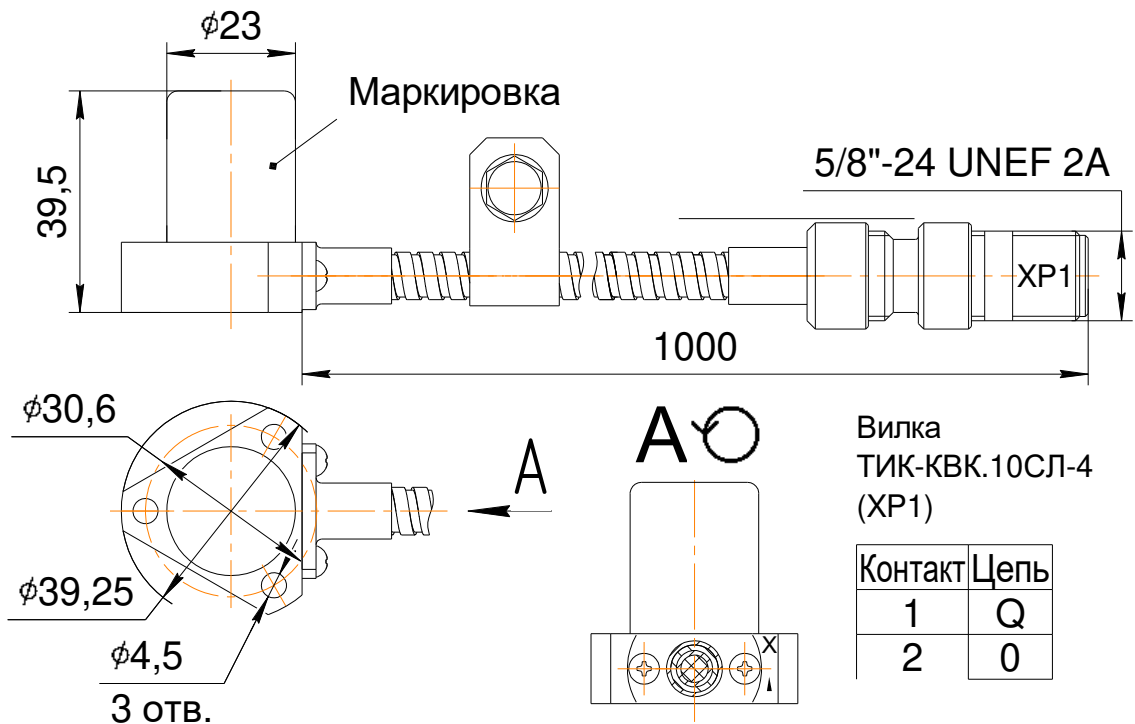
Вибропреобразователь DVA252.504.xxxx



Пояснение:

X - измерительная ось вибропреобразователя

Вибропреобразователь DVA252.564.xxxx



Вилка
ТИК-КВК.10СЛ-4
(XP1)

Контакт	Цель
1	Q
2	0

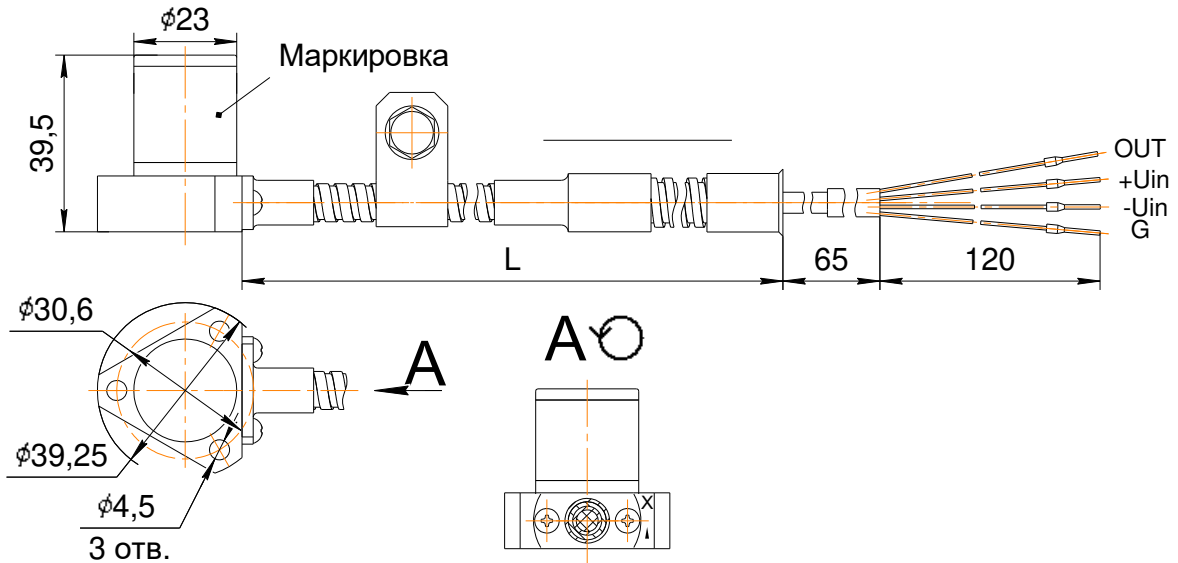
Пояснение:

X - измерительная ось вибропреобразователя

Ж. Приложение. Внешний вид, габаритные и установочные размеры вибропреобразователей DVAXXX.6

(справочное)

Вибропреобразователь DVAXxx.604.xxxx

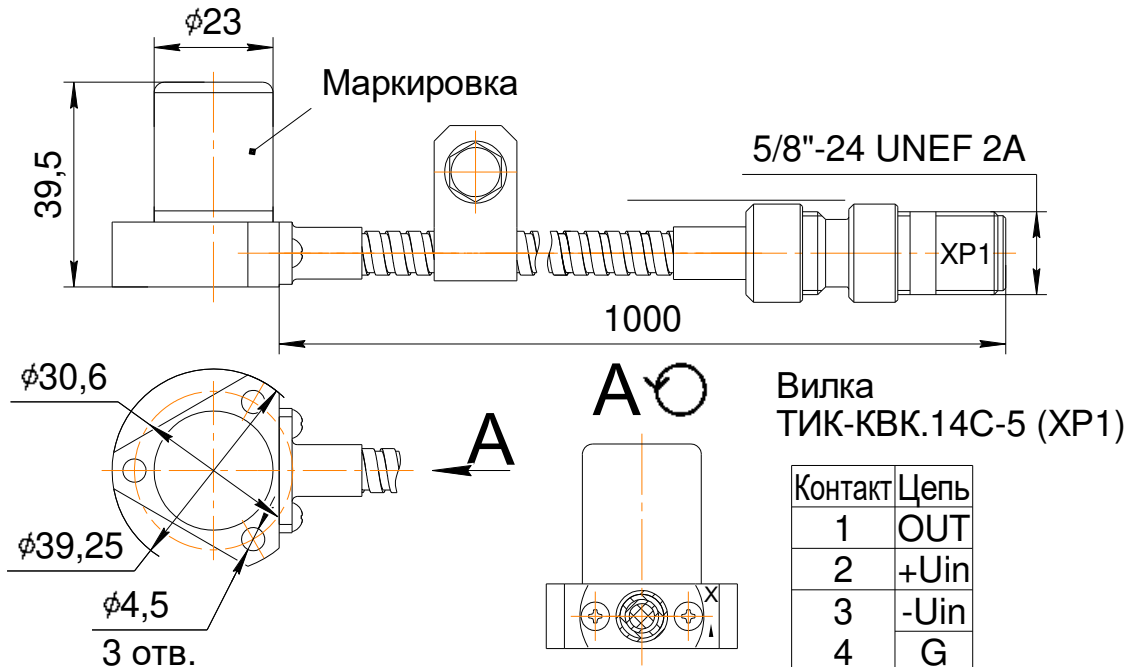


Пояснение:

L - длина кабельной сборки в соответствии с заказом, указывается в паспорте на изделие

X - измерительная ось вибропреобразователя

Вибропреобразователь DVAXxx.664.xxxx

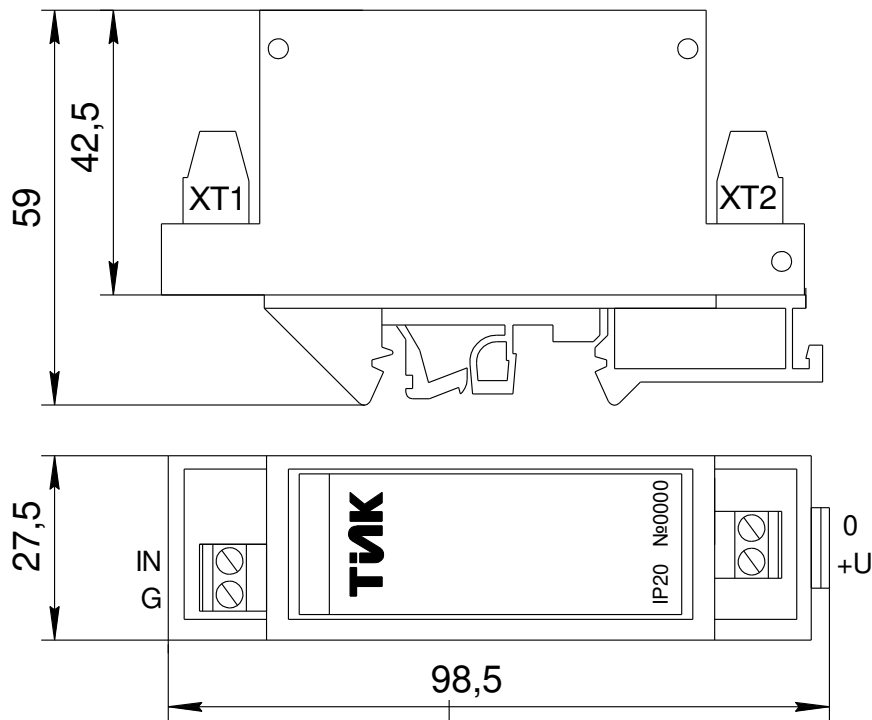


Пояснение:

X - измерительная ось вибропреобразователя

3. Приложение. Выносной блок вибропреобразователя DVAxxx.5

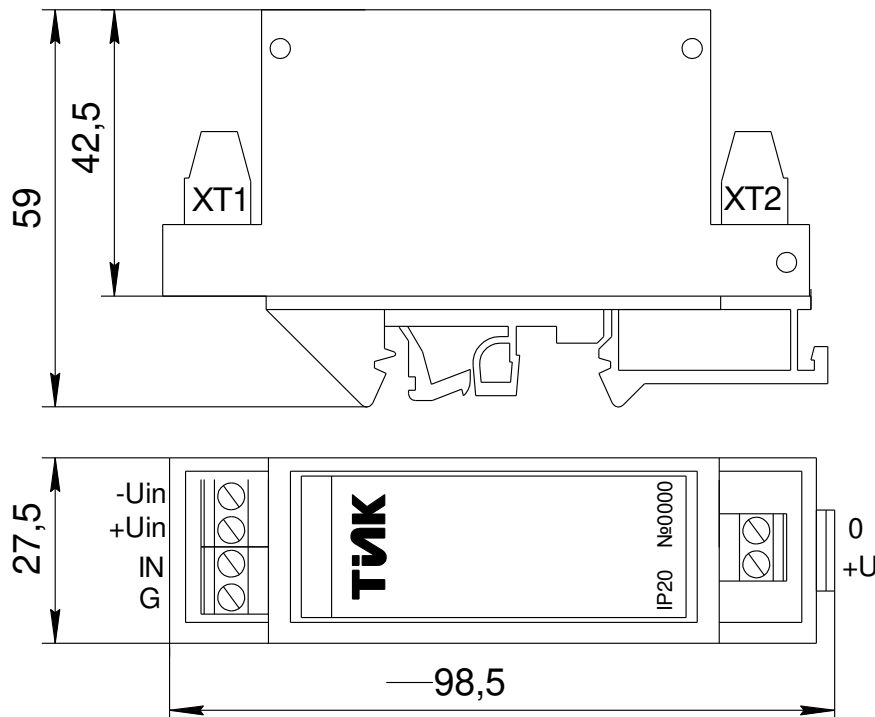
(справочное)



Пояснение:

Маркировка таблички не показана и выполняется в соответствии с заказом

Выносной блок вибропреобразователя DVAxxx.6



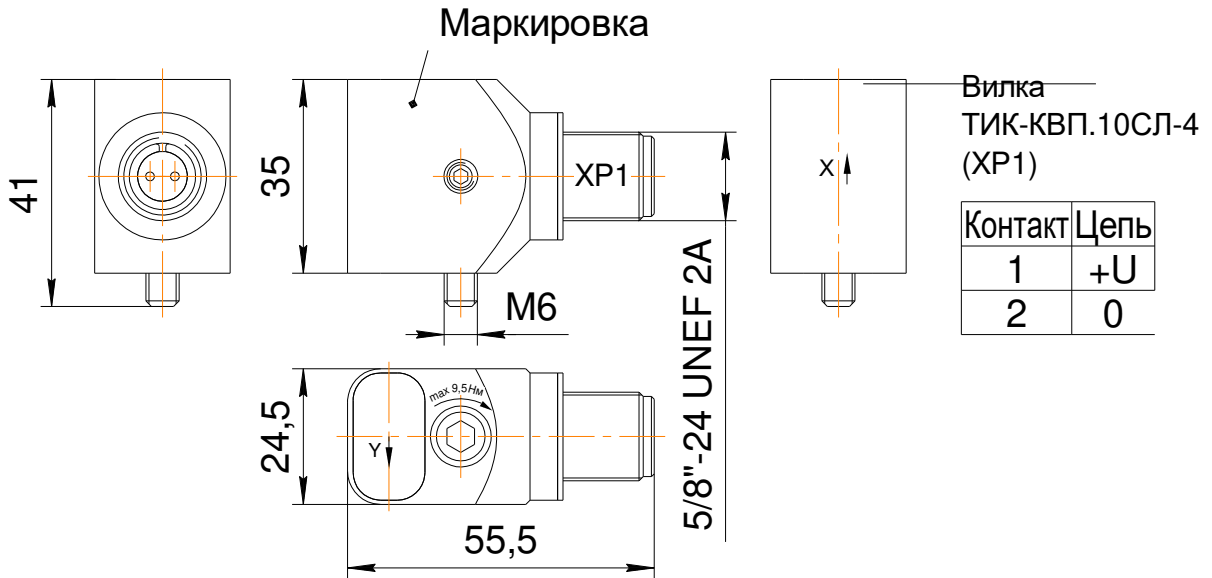
Пояснение:

Маркировка таблички не показана и выполняется в соответствии с заказом

И. Приложение. Внешний вид, габаритные и установочные размеры вибропреобразователей DVAXXX.7

(справочное)

Вибропреобразователь DVAXx1.714.xxxx

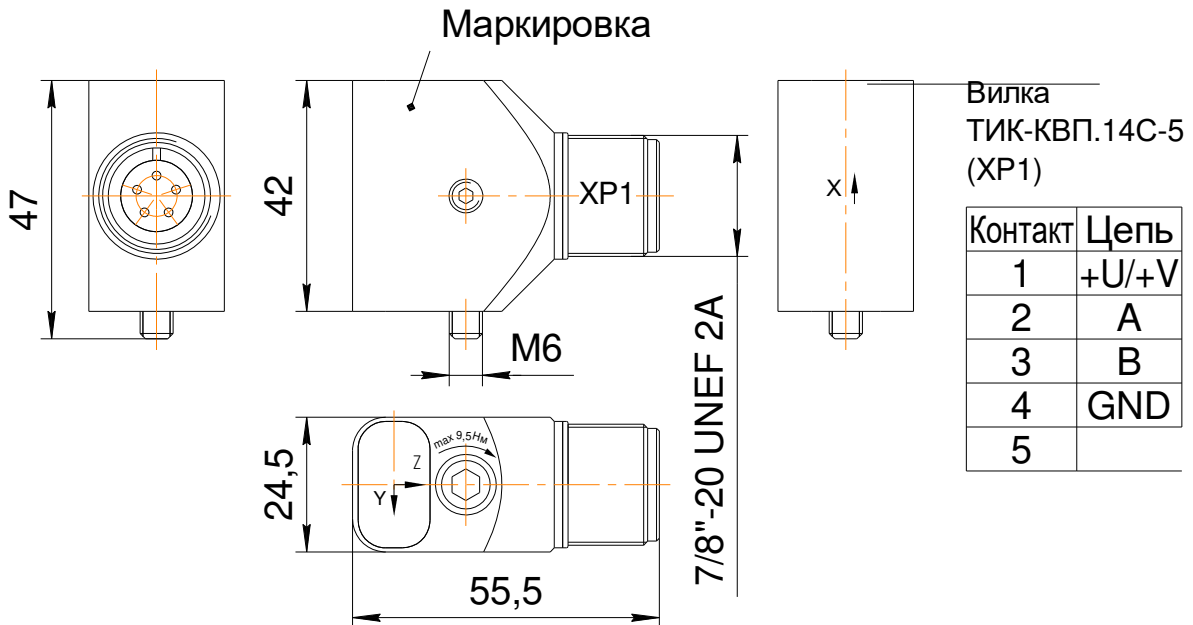


Пояснение:

X, Y* - измерительные оси вибропреобразователя

* - для DVAX61, DVAX71

Вибропреобразователь DVAXx4.714.xxxx

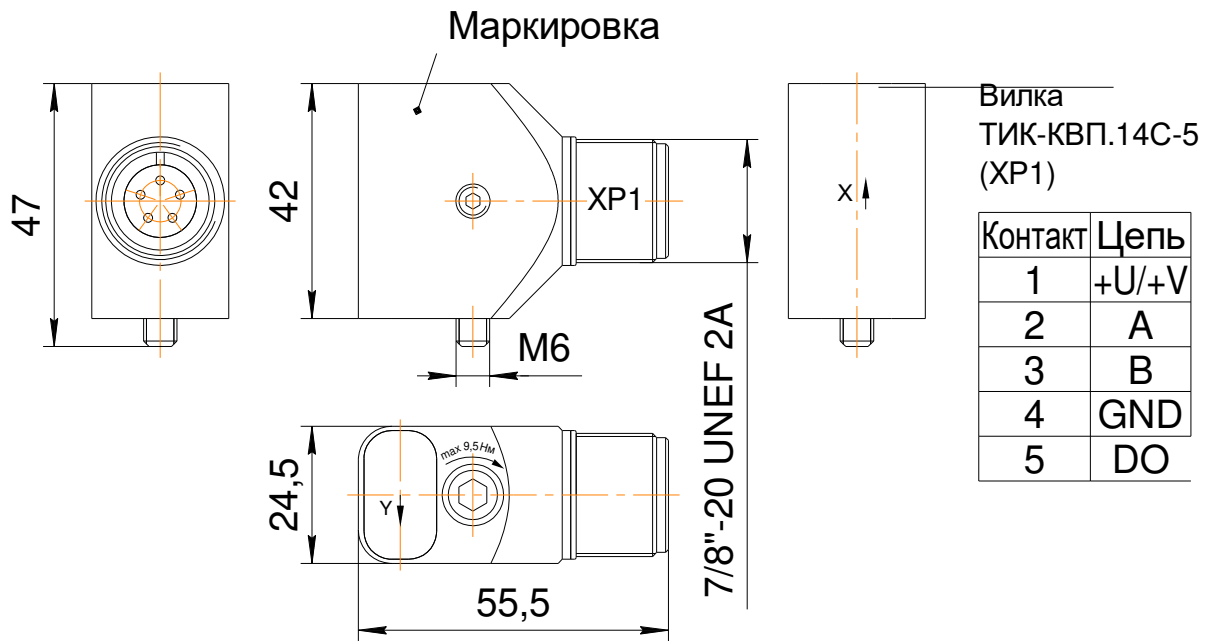


X, Y*, Z** - измерительные оси вибропреобразователя

* - для DVAX64, DVAX74

** - для DVA484

Вибропреобразователь DVA1x4.714.xxxx.D, DVA2x4.714.xxxx.D



Пояснение:
 X, Y* - измерительные оси вибропреобразователя
 * - для DVAx64, DVAx74

К. Приложение. Внешний вид, габаритные размеры соединительных кабелей

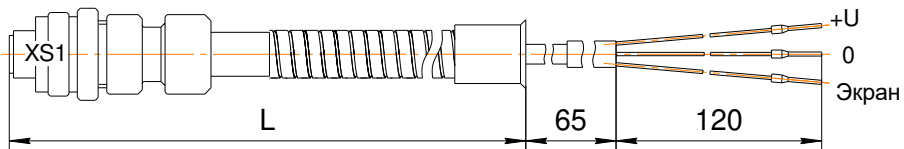
(справочное)

Кабели для вибропреобразователя DVAxxx.x64.xxxx

Розетка
ТИК-КРК.10СЛ-4
(XS1)

Контакт	Цепь
1	+U
2	0

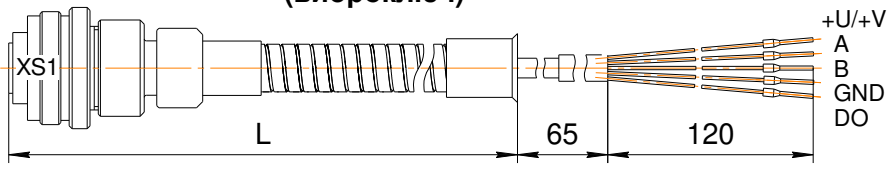
DVAxx1.164
DVA252.164



Розетка
ТИК-КРК.14С-5
(XS1)

Контакт	Цепь
1	+U/+V
2	A
3	B
4	GND
5	DO

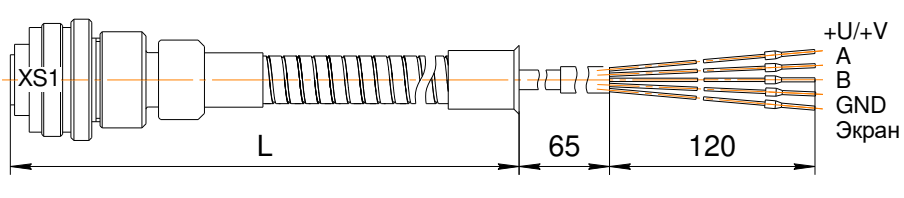
DVA1x4.164.xxxx.D
DVA2x4.164.xxxx.D
(виброключ)



Розетка
ТИК-КРК.14С-5
(XS1)

Контакт	Цепь
1	+U/+V
2	A
3	B
4	GND
5	Экран

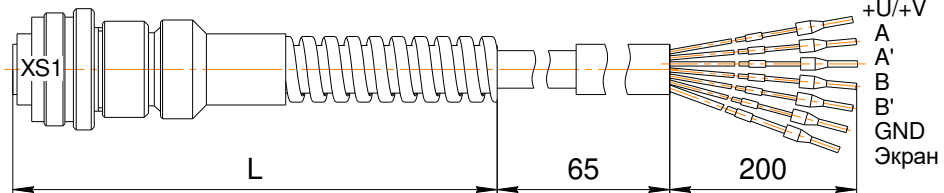
DVAxx4.164



Розетка
ТИК-КРК.14С-5
(XS1)

Контакт	Цепь
1	+U/+V
2	A
3	B
4	GND
5	Экран

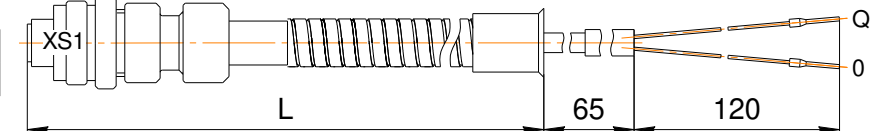
DVA484.164



Розетка
ТИК-КРК.14С-2
(XS1)

Контакт	Цепь
1	Q
2	0

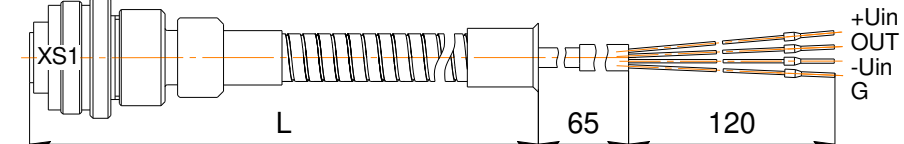
DVAxxx.564



Розетка
ТИК-КРК.14С-5
(XS1)

Контакт	Цепь
1	+Uin
2	OUT
3	-Uin
4	G

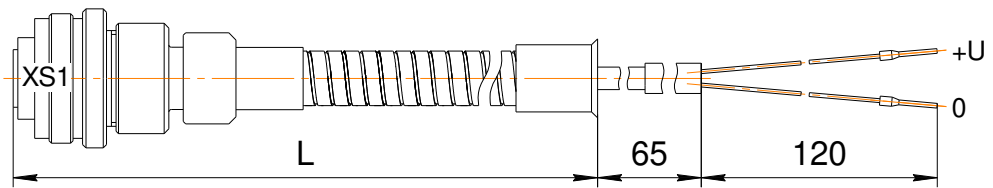
DVAxxx.664



Розетка
ТИК-КРК.14С-5
(XS1)

DVA121.464

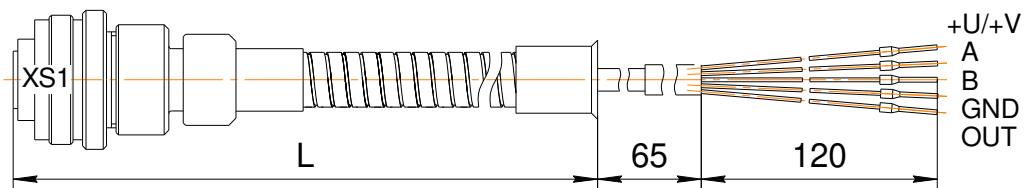
Контакт	Цепь
1	+U
2	
3	
4	0
5	



Розетка
ТИК-КРК.14С-5
(XS1)

DVA124.464

Контакт	Цепь
1	+U/+V
2	A
3	B
4	GND
5	OUT



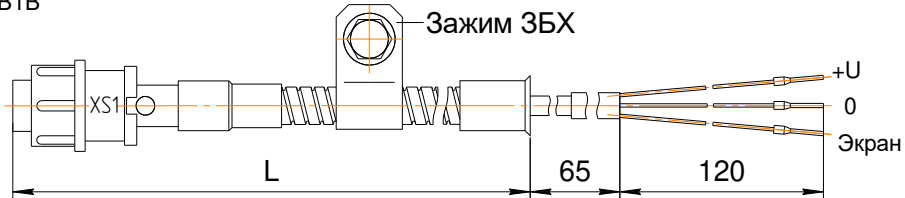
Пояснение:

L – длина кабельной сборки в соответствии с заказом, указывается в паспорте на изделие

Кабели для вибропреобразователя DVA121.342.xxxx

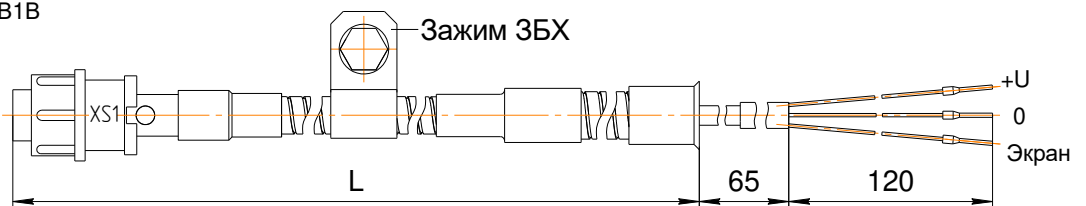
Розетка
2РМТ14КПЭ4Г1В1В
(XS1)

Контакт	Цепь
1	+U
4	0



Розетка
2РМТ14КПЭ4Г1В1В
(XS1)

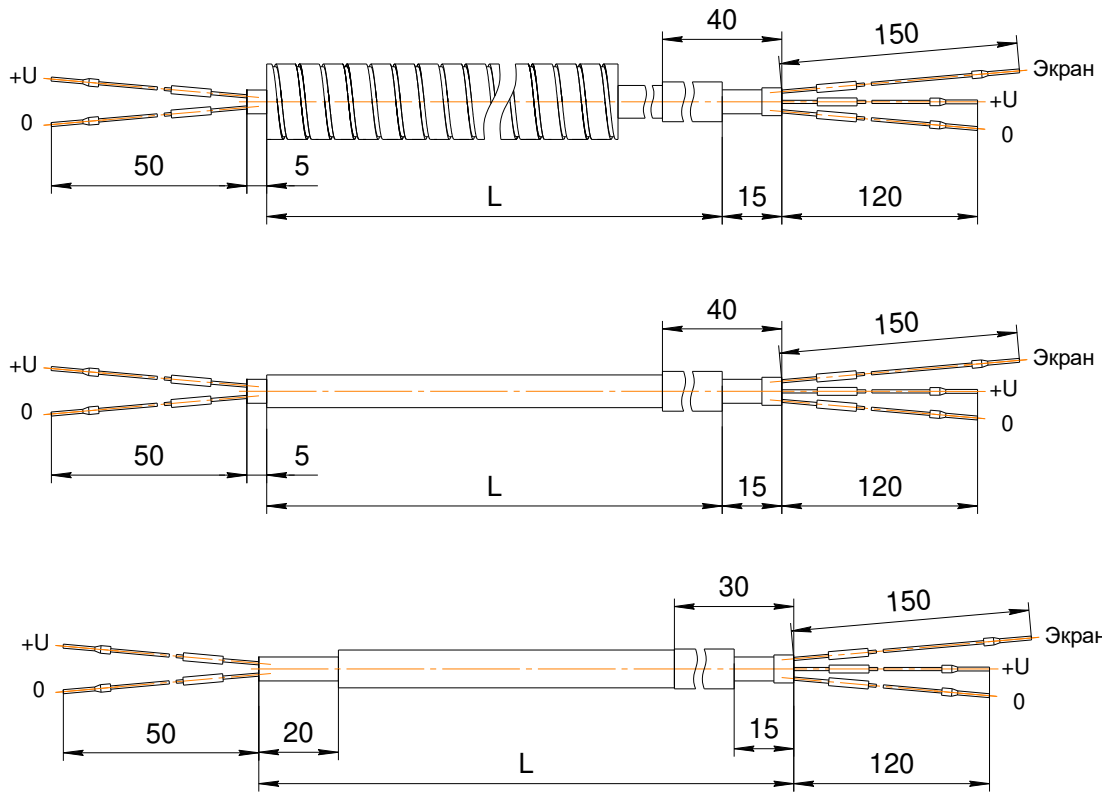
Контакт	Цепь
1	+U
4	0



Пояснение:

L – длина кабельной сборки в соответствии с заказом, указывается в паспорте на изделие

Кабель для вибропреобразователя DVAxx1.252.xxxx, DVA121.352.xxxx



Пояснение:

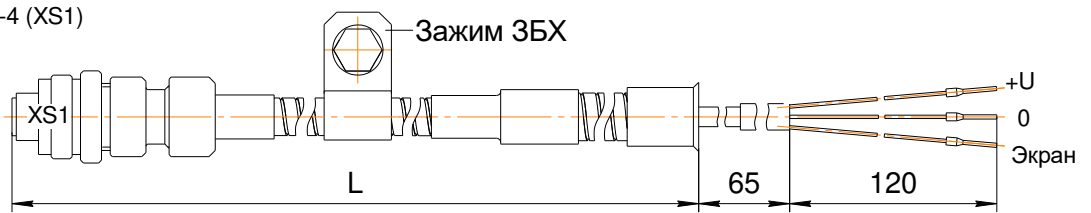
L – длина кабельной сборки в соответствии с заказом, указывается в паспорте на изделие

Кабель для вибропреобразователя DVAxx1.x14.xxxx, DVAxx2.x14.xxxx

Розетка

ТИК-КРК.10СЛ-4 (XS1)

Контакт	Цепь
1	+U
2	0



Пояснение:

L – длина кабельной сборки в соответствии с заказом, указывается в паспорте на изделие

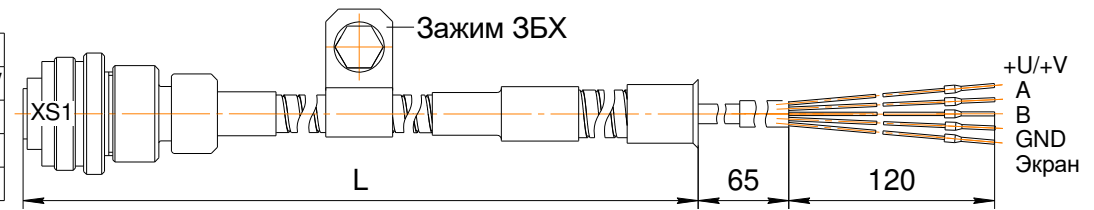
Кабель для вибропреобразователя DVAxx4.x14.xxxx

Розетка

ТИК-КРК.14С-5

(XS1)

Контакт	Цепь
1	+U/+V
2	A
3	B
4	GND
5	Экран

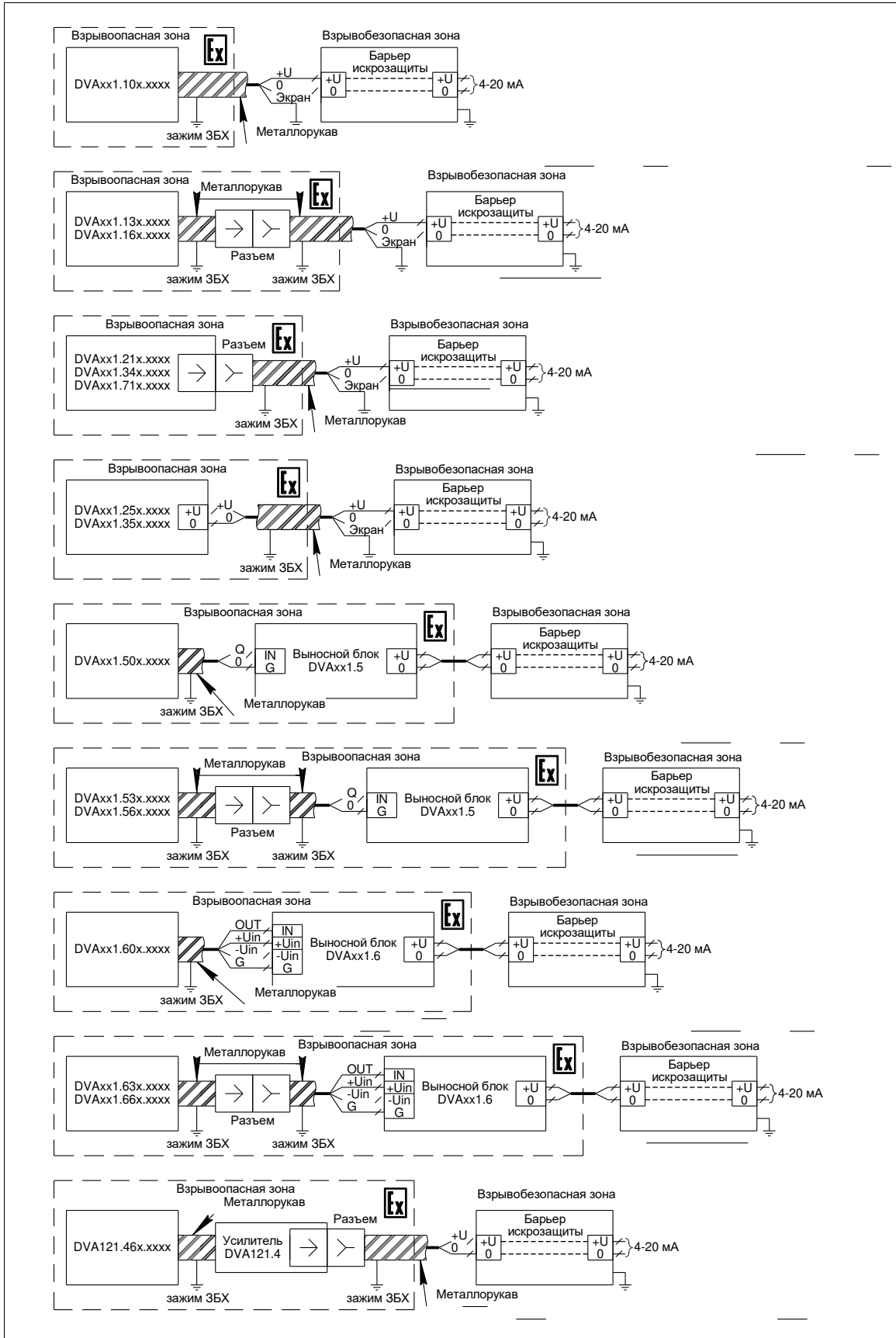


Пояснение:

L – длина кабельной сборки в соответствии с заказом, указывается в паспорте на изделие

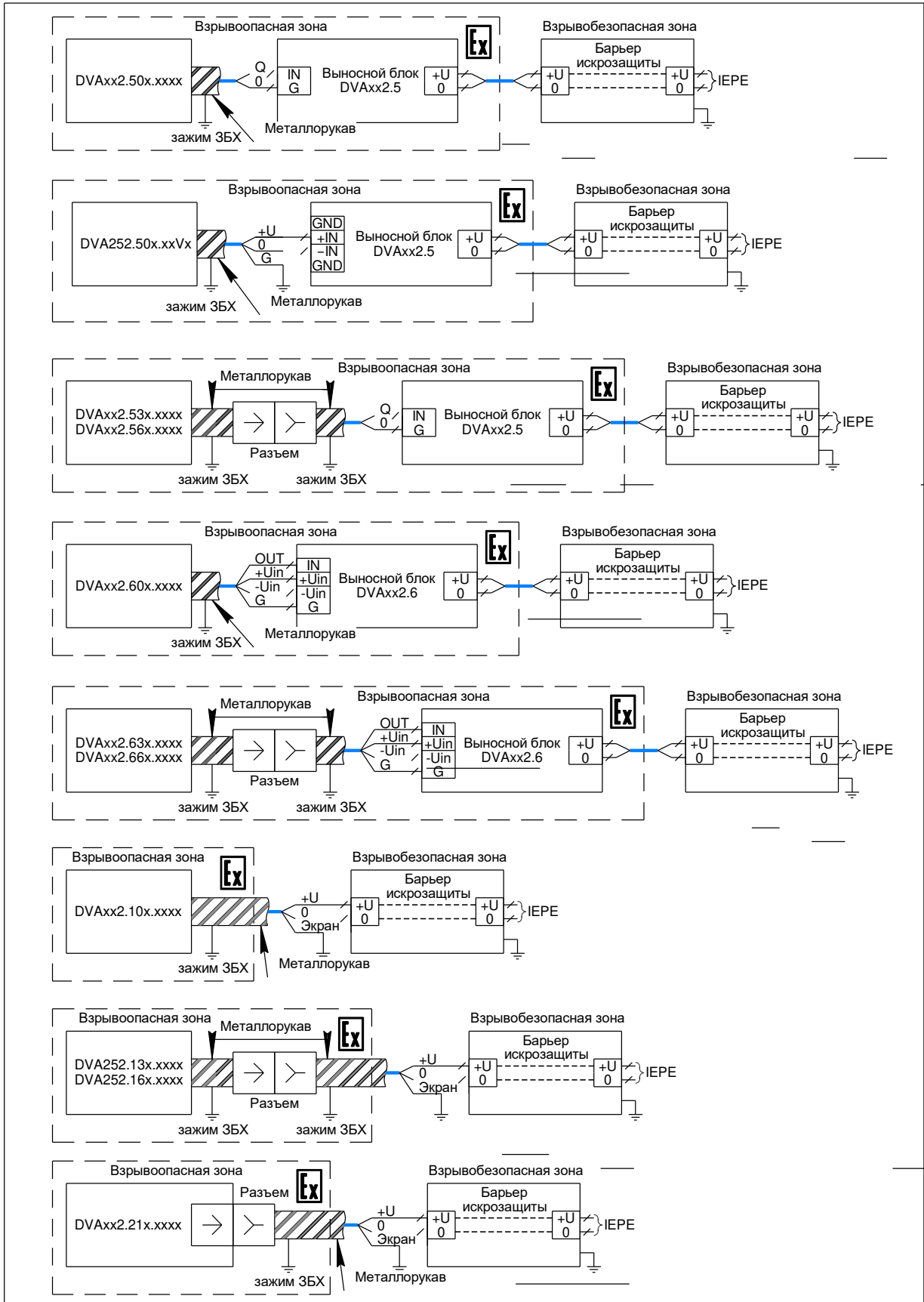
Л. Приложение. Типовые схемы подключения вибропреобразователей DVAXX1 с выходом «токовая петля (4-20) мА» к искробезопасным входам барьеров безопасности.

(справочное)



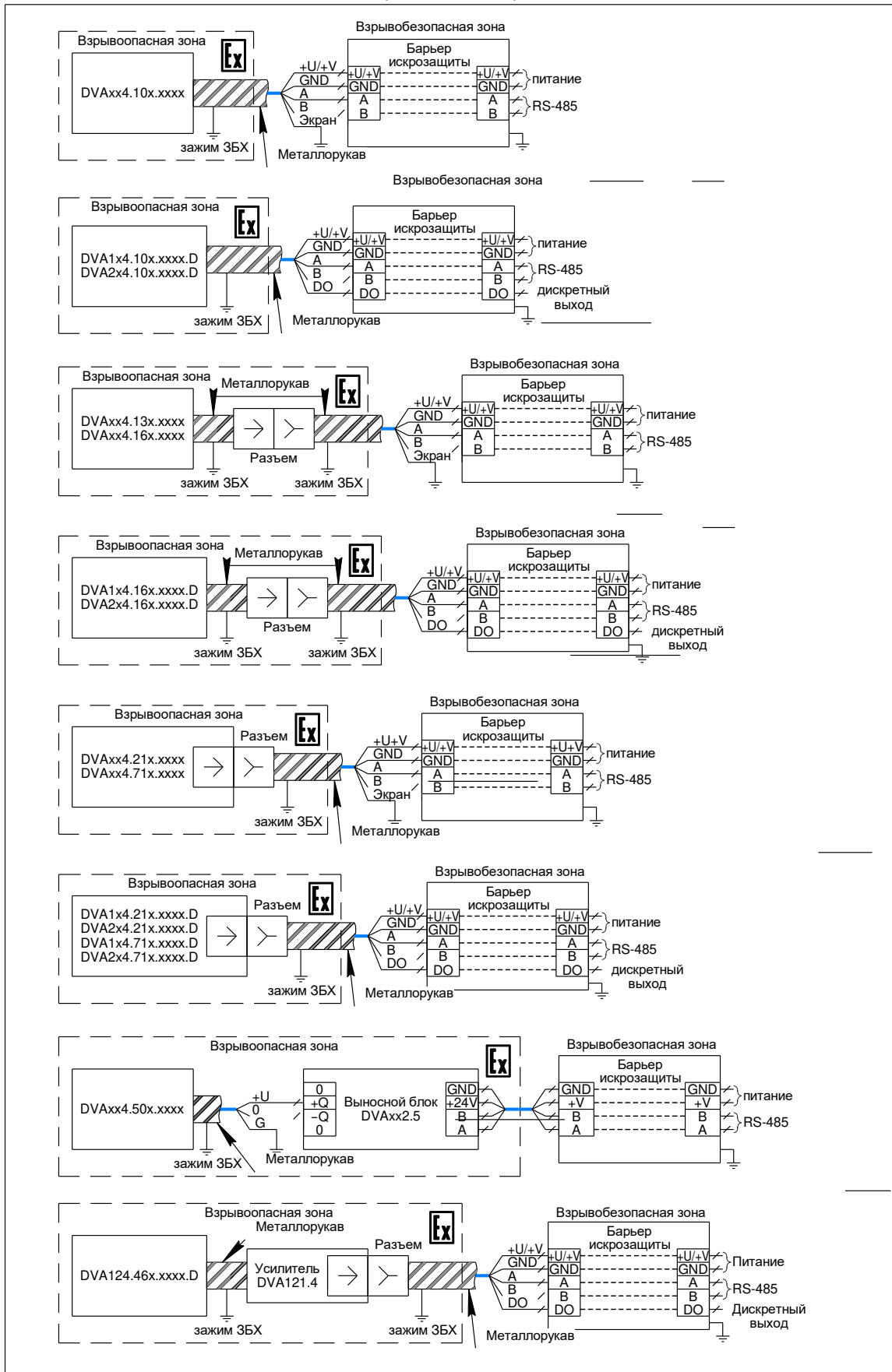
М. Приложение. Типовые схемы подключения вибропреобразователей DVAXX2 с выходом по напряжению (двухпроводным) к искробезопасным входам барьеров безопасности

(справочное)



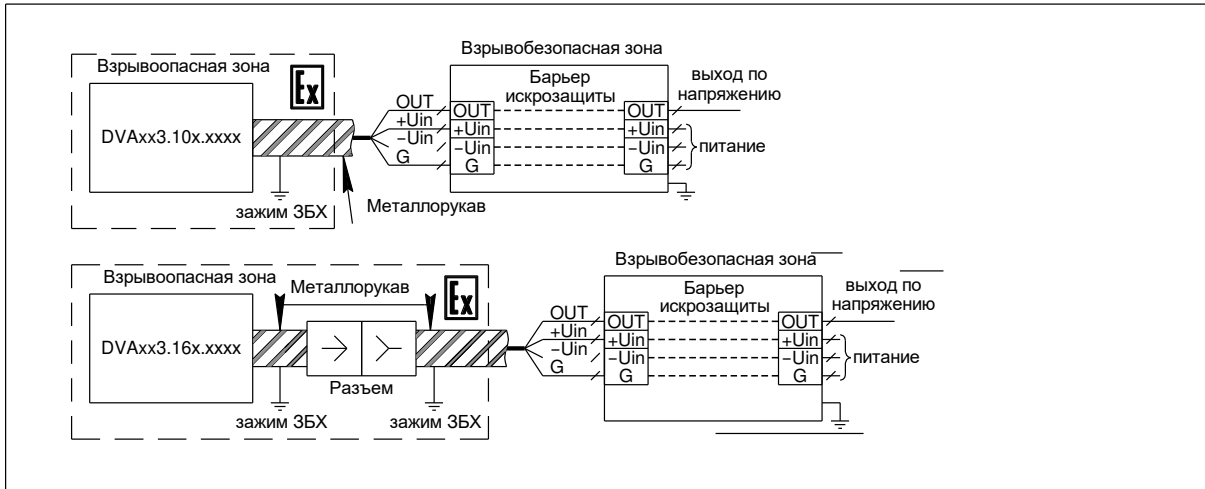
Н. Приложение. Типовые схемы подключения вибропреобразователей DVAXX4 с выходом RS-485 к искробезопасным входам барьеров безопасности

(справочное)

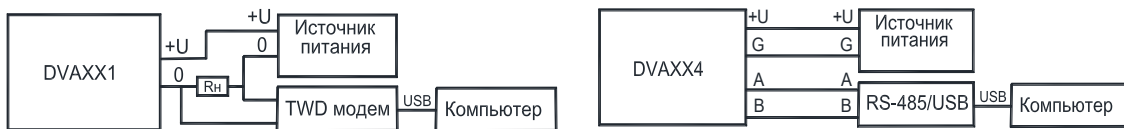


О. Приложение. Типовые схемы подключения вибропреобразователей DVAXX3 с выходом по напряжению с отдельным питанием к искробезопасным входам барьеров безопасности

(справочное)



П. Приложение. Типовые схемы подключения вибропреобразователей к компьютеру



Р. Приложение. Схемы подключения вибропреобразователей для проведения поверки

Схема подключения вибропреобразователей с выходом по напряжению (двухпроводный) для измерения выходных параметров

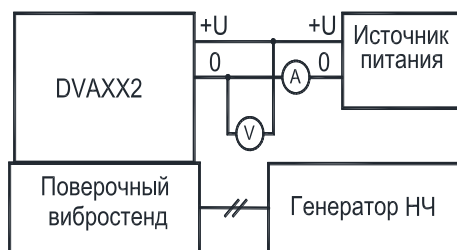
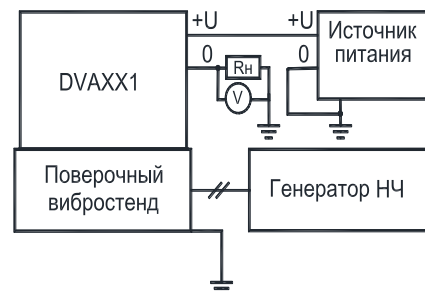


Схема подключения вибропреобразователей с выходом 4-20 мА для измерения выходных параметров



С. Приложение. Карта регистров вибропреобразователей DVA3X4 и DVA484

Input регистры			
Номер регистра	Тип данных	Описание регистра	Коэффициент перевода
1-125	Int	Регистры, зарезервированные под зеркалирование	
989	Int	Версия ПО загрузчика	
990	Int	Версия ПО	
991	Int	Загрузка ЦП %	0,1
992	Int	Количество циклов записи во flash	
993	Int	Количество включений (uint32)	
995	Int	Наработка часов (uint32)	
996	Int	Наработка часов (uint32) 2 байт	
997	Int	Частота дискретизации	
998	Int	Температура CPU	0,01
999	Int	Температура драйвера	0,01
1000	Int	Температура акселерометра	0,01
1001	swFloat	ось X ускорение амплитуда м/с ²	
1003	swFloat	ось X ускорение СКЗ м/с ²	
1005	swFloat	ось X ускорение размах м/с ²	
1007	swFloat	ось X скорость Амплитуда мм/с	
1009	swFloat	ось X скорость СКЗ мм/с	
1011	swFloat	ось X скорость размах мм/с	
1013	swFloat	ось X перемещение Амплитуда мкм	
1015	swFloat	ось X перемещение СКЗ мкм	
1017	swFloat	ось X перемещение размах мкм	
1019	swFloat	ось Y ускорение амплитуда м/с ²	
1021	swFloat	ось Y ускорение СКЗ м/с ²	
1023	swFloat	ось Y ускорение размах м/с ²	
1025	swFloat	ось Y скорость Амплитуда мм/с	
1027	swFloat	ось Y скорость СКЗ мм/с	
1029	swFloat	ось Y скорость размах мм/с	
1031	swFloat	ось Y перемещение Амплитуда мкм	
1033	swFloat	ось Y перемещение СКЗ мкм	
1035	swFloat	ось Y перемещение размах мкм	
1037	swFloat	ось Z ускорение амплитуда м/с ²	
1039	swFloat	ось Z ускорение СКЗ м/с ²	
1041	swFloat	ось Z ускорение размах м/с ²	
1043	swFloat	ось Z скорость Амплитуда мм/с	
1045	swFloat	ось Z скорость СКЗ мм/с	
1047	swFloat	ось Z скорость размах мм/с	
1049	swFloat	ось Z перемещение Амплитуда мкм	
1051	swFloat	ось Z перемещение СКЗ мкм	

1053	swFloat	ось Z перемещение размах мкм	
1055	Int	ось X угол	0,01
1056	Int	ось Y угол	0,01
1057	Int	ось Z угол	0,01
1058	Int	ось X постоянное ускорение	0,01
1059	Int	ось Y постоянное ускорение	0,01
1060	Int	ось Z постоянное ускорение	0,01
1061	Int	ось X ускорение пик-фактор дБ	0,01
1062	Int	ось Y ускорение пик-фактор дБ	0,01
1063	Int	ось Z ускорение пик-фактор дБ	0,01
1064	Int	ось X скорость пик-фактор дБ	0,01
1065	Int	ось Y скорость пик-фактор дБ	0,01
1066	Int	ось Z скорость пик-фактор дБ	0,01
1067	Int	ось X перемещение пик-фактор дБ	0,01
1068	Int	ось Y перемещение пик-фактор дБ	0,01
1069	Int	ось Z перемещение пик-фактор дБ	0,01
1070	swFloat	Большее из 2-х	
1072	swFloat	СКЗ из 2-х	
3001	swFloat	Выходное значение	
Holding регистры			
1-125	Int	Регистры, зарезервированные под зеркалирование	
1001	Int	интерфейс: Адрес устройства	
1002	Int	интерфейс: Скорость обмена (кратно 100 бод)	100
1006	Int	определение скорости: Время до запуска алгоритма	
1007	Int	определение скорости: Время ожидания данных	
1993	Int	Большее из 2: адрес 1-го input регистра	
1994	Int	Большее из 2: тип данных 1-го input регистра (0 - uint16; 2 – float)	
1995	Int	Большее из 2: адрес 2-го input регистра	
1996	Int	Большее из 2: тип данных 2-го input регистра (0 - uint16; 2 – float)	
1997	Int	СКЗ из 2: адрес 1-го input регистра	
1998	Int	СКЗ из 2: тип данных 1-го input регистра (0 - uint16; 2 – float)	
1999	Int	СКЗ из 2: адрес 2-го input регистра	
2000	Int	СКЗ из 2: тип данных 2-го input регистра (0 - uint16; 2 – float)	
5001	Int	уровень доступа: 2-настройка	

Т. Приложение. Карта регистров вибропреобразователей DVA1X4.XXX.XXXX.X и DVA2X4.XXX.XXXX.X

Input регистры			
Номер регистра	Тип данных	Описание регистра	Коэффициент перевода
981	Int	Выходное значение	0,1
982	Int	Модель датчика DVA	
983	Int	Код ошибки	
984	Int	Значение по оси X	0,1
985	Int	Значение по оси Y	0,1
1001	swFloat	ось X ускорение амплитуда м/с ²	
1003	swFloat	ось X ускорение СКЗ м/с ²	
1005	swFloat	ось X ускорение размах м/с ²	
1007	swFloat	ось X скорость амплитуда мм/с	
1009	swFloat	ось X скорость СКЗ мм/с	
1011	swFloat	ось X скорость размах мм/с	
1013	swFloat	ось X перемещение амплитуда мкм	
1015	swFloat	ось X перемещение СКЗ мкм	
1017	swFloat	ось X перемещение размах мкм	
1019	swFloat	ось Y ускорение амплитуда м/с ²	
1021	swFloat	ось Y ускорение СКЗ м/с ²	
1023	swFloat	ось Y ускорение размах м/с ²	
1025	swFloat	ось Y скорость амплитуда мм/с	
1027	swFloat	ось Y скорость СКЗ мм/с	
1029	swFloat	ось Y скорость размах мм/с	
1031	swFloat	ось Y перемещение амплитуда мкм	
1033	swFloat	ось Y перемещение СКЗ мкм	
1035	swFloat	ось Y перемещение размах мкм	
Holding регистры			
Номер регистра	Тип данных	Описание регистра	Коэффициент перевода
1	Int	Квитирование	
2	Hex	Уровни доступа (пароль ABCD)	
11	Int	Интерфейс: Адрес устройства	
12	Int	Интерфейс: Скорость обмена (кратно 100 бод)	100
13	Int	Время прогрева (мс)	
41	Int	Виброключ 1, адрес	
42	swFloat	Виброключ 1, значение	
44	Int	Виброключ 1, время установки	
45	Int	Виброключ 1, время снятия	
46	Int	Виброключ 1, вес	

У. Приложение. СЕРТИФИКАТ СООТВЕТСТВИЯ ТР ТС 012/2011

ЕВРАЗИЙСКИЙ ЭКОНОМИЧЕСКИЙ СОЮЗ

СЕРТИФИКАТ СООТВЕТСТВИЯ

№ ЕАЭС RU C-RU.АЖ58.В.04937/24

Серия **RU** № **0512835**

ОРГАН ПО СЕРТИФИКАЦИИ Орган по сертификации Общества с ограниченной ответственностью "ПРОММАШ ТЕСТ Инжиниринг". Место нахождения: 119501, Россия, город Москва, улица Веерная, дом 2, этаж П, помещение №1, комната №4. Адрес места осуществления деятельности: 142111, РОССИЯ, Московская область, город Подольск, улица Окружная, дом 2В, комнаты 1.5. Телефон: +7(495) 011-03-06, адрес электронной почты: info@profeks.ru. Уникальный номер записи об аккредитации в реестре аккредитованных лиц: RA.RU.10АЖ58. Дата решения об аккредитации: 23.11.2017 года.

ЗАЯВИТЕЛЬ ОБЩЕСТВО С ОГРАНИЧЕННОЙ ОТВЕТСТВЕННОСТЬЮ НАУЧНО-ПРОИЗВОДСТВЕННОЕ ПРЕДПРИЯТИЕ "ТИК"
Место нахождения (адрес юридического лица) и адрес места осуществления деятельности: 614067, Россия, Пермский край, город Пермь, улица Марии Загуменных, дом 14, корпус А
Основной государственный регистрационный номер 1025900509799.
Телефон: +73422147575 Адрес электронной почты: tik@perm.ru

ИЗГОТОВИТЕЛЬ ОБЩЕСТВО С ОГРАНИЧЕННОЙ ОТВЕТСТВЕННОСТЬЮ НАУЧНО-ПРОИЗВОДСТВЕННОЕ ПРЕДПРИЯТИЕ "ТИК"
Место нахождения (адрес юридического лица) и адрес места осуществления деятельности по изготовлению продукции: 614067, Россия, Пермский край, город Пермь, улица Марии Загуменных, дом 14, корпус А

ПРОДУКЦИЯ Вибропреобразователи DVA Маркировка взрывозащиты согласно приложению (бланки №№ 1007521 - 1007526). Продукция изготовлена в соответствии с Техническими условиями ТУ 26.51.66-131-12036948-2017 «Вибропреобразователи DVA» и технической документацией изготовителя для работы во взрывоопасных средах.
Серийный выпуск

КОД ТН ВЭД ЕАЭС 9031803800


СООТВЕТСТВУЕТ ТРЕБОВАНИЯМ
Технического регламента Таможенного союза "О безопасности оборудования для работы во взрывоопасных средах" (ТР ТС 012/2011)

СЕРТИФИКАТ СООТВЕТСТВИЯ ВЫДАН НА ОСНОВАНИИ Протокола испытаний № 8774ИЛПМВ от 30.01.2024 года, выданного Испытательным центром Общества с ограниченной ответственностью «ПРОММАШ ТЕСТ» (уникальный номер записи об аккредитации в реестре аккредитованных лиц RA.RU.21BC05) Акта анализа состояния производства №24/01/0007-3 от 16.01.2024, выданного Органом по сертификации Общества с ограниченной ответственностью "ПРОММАШ ТЕСТ Инжиниринг" (уникальный номер записи об аккредитации в реестре аккредитованных лиц RA.RU.10АЖ58) эксперт, подписавший акт анализа состояния производства - Илюхин Артем Вячеславович
Технические условия ТУ 26.51.66-131-12036948-2017, Руководство по эксплуатации ИМБР.433642.019 PЭ, комплект конструкторской документации
Схема сертификации: 1с

ДОПОЛНИТЕЛЬНАЯ ИНФОРМАЦИЯ Условия хранения – группа 1Л по ГОСТ 15150-69. Срок хранения – 6 месяцев. Срок службы – 20 лет. Действие сертификата соответствия распространяется на серийно выпускаемую продукцию, изготовленную с даты изготовления отобранных образцов (проб) продукции, прошедших исследования (испытания) и измерения: с 04.2023 года. Стандарты, обеспечивающие соблюдение требований Технического регламента Таможенного союза ТР ТС 012/2011 "О безопасности оборудования для работы во взрывоопасных средах": согласно приложениям - бланки №№ 1007521 - 1007526.

СРОК ДЕЙСТВИЯ С 31.01.2024 **ПО** 30.01.2029

ВКЛЮЧИТЕЛЬНО



Руководитель (уполномоченное лицо) органа по сертификации


Эксперт (эксперт-аудитор) (эксперты (эксперты-аудиторы))

Хаметова Аделя Равильевна
(подпись)

Ю.И. Любовский
(подпись)

Хаметова Аделя Равильевна
(Ф.И.О.)

Любовский Юрий Станиславович
(Ф.И.О.)



40 - 01/01/01, Москва, 2023 г. С. Т2 № 848

Ф. Приложение. СЕРТИФИКАТ об утверждении типа средств измерений

**ФЕДЕРАЛЬНОЕ АГЕНТСТВО
ПО ТЕХНИЧЕСКОМУ РЕГУЛИРОВАНИЮ И МЕТРОЛОГИИ**

СЕРТИФИКАТ

об утверждении типа средств измерений
№ 69044-17

Срок действия утверждения типа до **25 октября 2027 г.**

НАИМЕНОВАНИЕ И ОБОЗНАЧЕНИЕ ТИПА СРЕДСТВ ИЗМЕРЕНИЙ
Вибропреобразователи DVA

ИЗГОТОВИТЕЛЬ
Общество с ограниченной ответственностью Научно-производственное предприятие
"ТИК" (ТИК НПП ООО), г. Пермь

ПРАВООБЛАДАТЕЛЬ
-

КОД ИДЕНТИФИКАЦИИ ПРОИЗВОДСТВА
ОС

ДОКУМЕНТ НА ПОВЕРКУ
РТ-МП-4515-441-2017

ИНТЕРВАЛ МЕЖДУ ПОВЕРКАМИ **2 года**

Срок действия утвержденного типа средств измерений продлен приказом Федерального агентства по техническому регулированию и метрологии от **30 июня 2022 г. N 1592.**

Заместитель Руководителя

Подлинник электронного документа, подписанного ЭП,
хранится в системе электронного документооборота
Федерального агентства по техническому регулированию и
метрологии.

Б.М.Потемкин





СВЕДЕНИЯ О СЕРТИФИКАТЕ ЭП

Сертификат: 02A8CACC00FAAD21844EF916F2181860DE
Кому выдан: Потемкин Борис Михайлович
Действителен: с 10.12.2021 до 10.12.2022






«18» июля 2022 г.

Ц. Приложение. СЕРТИФИКАТ СООТВЕТСТВИЯ (ГОСТ Р) уровню полноты безопасности SIL2

ДОБРОВОЛЬНАЯ СЕРТИФИКАЦИЯ ПРОДУКЦИИ	
	<h2 style="margin: 0;">СЕРТИФИКАТ СООТВЕТСТВИЯ</h2>
№ РОСС RU.НЕ06.Н18670	Срок действия с 06.02.2024 по 05.02.2027
	№ 0008637
ОРГАН ПО СЕРТИФИКАЦИИ RA.RU.11NE06 Орган по сертификации продукции ООО "Эксперт-С". Адрес: 300045, РОССИЯ, Тульская обл, Тула г, Новомосковское ш, дом 54, помещение 3, 2 этаж, помещение 14. Телефон 8-487-274-0239, адрес электронной почты: s.eksp@yandex.ru	
ПРОДУКЦИЯ Вибропреобразователи DVA выпускаемые по ТУ 26.51.66-131-12036948-2017. Серийный выпуск.	код ОК 26.51.66.130
СООТВЕТСТВУЕТ ТРЕБОВАНИЯМ НОРМАТИВНЫХ ДОКУМЕНТОВ ГОСТ Р МЭК 61508-1-2012, ГОСТ Р МЭК 61508-2-2012, ГОСТ Р МЭК 61508-3-2012, ГОСТ Р МЭК 61508-4-2012, ГОСТ Р МЭК 61508-5-2012, ГОСТ Р МЭК 61508-6-2012, ГОСТ Р МЭК 61508-7-2012 (уровень полноты безопасности SIL2)	
	код ТН ВЭД 9031 80 380 0
ИЗГОТОВИТЕЛЬ Общество с ограниченной ответственностью Научно - производственное предприятие "ТИК". ОГРН: 1025900509799. Адрес: 614067, РОССИЯ, Пермский край, город Пермь, улица Марии Загуменных, дом 14, строение А. Телефон: +7 (342) 214 75 75.	
СЕРТИФИКАТ ВЫДАН Общество с ограниченной ответственностью Научно - производственное предприятие "ТИК". ОГРН: 1025900509799. Адрес: 614067, РОССИЯ, Пермский край, город Пермь, улица Марии Загуменных, дом 14, строение А. Телефон: +7 (342) 214 75 75.	
НА ОСНОВАНИИ Протокол испытаний № 0706D от 06.02.2024 г., выданный испытательной лабораторией «Тест-Групп», аттестат аккредитации РОСС RU.31881.04ТЕСО.ИЛ024	
ДОПОЛНИТЕЛЬНАЯ ИНФОРМАЦИЯ Схема сертификации: 1с	
	Руководитель органа Эксперт
 подпись	А.В. Босик <small>инициалы, фамилия</small>
 подпись	А.А. Белянин <small>инициалы, фамилия</small>
* Сертификат не применяется при обязательной сертификации	

Ч. Приложение. СЕРТИФИКАТ СООТВЕТСТВИЯ (ГОСТ Р) сейсмостойкости 9 баллов

ДОБРОВОЛЬНАЯ СЕРТИФИКАЦИЯ ПРОДУКЦИИ	
	<h3>СЕРТИФИКАТ СООТВЕТСТВИЯ</h3>
<p>№ РОСС RU.НЕ06.Н10285</p> <p>Срок действия с 28.07.2023 по 27.07.2026</p> <p style="text-align: right;">№ 0002523</p>	
<p>ОРГАН ПО СЕРТИФИКАЦИИ RA.RU.11HE06 Орган по сертификации продукции ООО "Эксперт-С". Адрес: 300045, РОССИЯ, Тульская обл, Тула г, Новомосковское ш, дом 54, помещение 3, 2 этаж, помещение 14. Телефон 8-487-274-0239, адрес электронной почты: s.eksp@yandex.ru</p>	
<p>ПРОДУКЦИЯ Вибропреобразователи DVA. ТУ 26.51.66-131-12036948-2017. Серийный выпуск.</p>	
	<p>код ОК 26.51.66.130</p>
<p>СООТВЕТСТВУЕТ ТРЕБОВАНИЯМ НОРМАТИВНЫХ ДОКУМЕНТОВ ГОСТ 30546.1-98, ГОСТ 30546.2-98, ГОСТ 30546.3-98 (исполнение сейсмостойкости 9 баллов по шкале MSK-64)</p>	
	<p>код ТН ВЭД 9031 80 380 0</p>
<p>ИЗГОТОВИТЕЛЬ Общество с ограниченной ответственностью Научно - производственное предприятие "ТИК". ОГРН: 1025900509799, ИНН: 5902140693. Адрес: 614067, РОССИЯ, Пермский край, город Пермь, улица Марии Загуменных, дом 14, строение А. Телефон: +7 (342) 214 75 75.</p>	
<p>СЕРТИФИКАТ ВЫДАН Общество с ограниченной ответственностью Научно - производственное предприятие "ТИК". ОГРН: 1025900509799, ИНН: 5902140693. Адрес: 614067, РОССИЯ, Пермский край, город Пермь, улица Марии Загуменных, дом 14, строение А. Телефон: +7 (342) 214 75 75.</p>	
<p>НА ОСНОВАНИИ Протокол испытаний № 0128D от 28.07.2023 г., выданный испытательной лабораторией «Тест-Групп», аттестат аккредитации РОСС RU.31881.04ТЕСО.ИЛ024</p>	
<p>ДОПОЛНИТЕЛЬНАЯ ИНФОРМАЦИЯ Схема сертификации: 1с</p>	
	<p>Руководитель органа</p> <p>Эксперт</p>
	 <p>подпись</p>
	<p>А.В. Босик</p> <p>инициалы, фамилия</p> <p>А.А. Белянин</p> <p>инициалы, фамилия</p>
<p>Сертификат не применяется при обязательной сертификации</p>	

Ш. Приложение. СЕРТИФИКАТ об утверждении типа средств измерений в Республике Беларусь

ГОСУДАРСТВЕННЫЙ КОМИТЕТ
ПО СТАНДАРТИЗАЦИИ
РЕСПУБЛИКИ БЕЛАРУСЬ

ДЗЯРЖАЎНЫ КАМІТЭТ
ПА СТАНДАРТЫЗАЦЫІ
РЭСПУБЛІКІ БЕЛАРУСЬ

СЕРТИФИКАТ ОБ УТВЕРЖДЕНИИ ТИПА СРЕДСТВ ИЗМЕРЕНИЙ



№ 15786 от 30 ноября 2022 г.

Срок действия до 25 октября 2027 г.

Наименование типа средств измерений:

Вибропреобразователи DVA

Производитель:

ООО НПП «ТИК», г. Пермь, Российская Федерация

Документ на поверку:

РТ-МП-4515-441-2017 «Государственная система обеспечения единства измерений. Вибропреобразователи DVA. Методика поверки»

Интервал времени между государственными поверками: **12 месяцев**

Тип средств измерений утвержден постановлением Государственного комитета по стандартизации Республики Беларусь от 30.11.2022 № 114

Средства измерений данного типа средства измерений, производимые в период срока действия данного сертификата об утверждении типа средства измерений, или утвержденный тип единичного экземпляра средства измерений разрешаются к применению на территории Республики Беларусь в соответствии с прилагаемым описанием типа средства измерений.

Заместитель Председателя комитета



А.А.Бурак

Щ. Приложение. СЕРТИФИКАТ о признании утверждения типа средств измерений в Республике Казахстан

Қазақстан Республикасының
Сауда және интеграция
министрлігі

"Техникалық реттеу және
метрология комитеті"
республикалық мемлекеттік
мекемесі

Нұр-Сұлтан қ.

Номер: KZ22VTS00003803



Министерство торговли и
интеграции Республики
Казахстан

Республиканское государственное
учреждение "Комитет
технического регулирования и
метрологии"

г.Нур-Сұлтан

Дата выдачи: 20.09.2022

СЕРТИФИКАТ № 1496 о признании утверждения типа средств измерений

Зарегистрирован в реестре государственной
системы обеспечения единства измерений
Республики Казахстан
20.09.2022 г. за № KZ.02.03.08032-2022/69044-17
Действителен до 25.10.2027 г.

Настоящий сертификат удостоверяет, что тип

Вибропреобразователи

наименование средства измерений

DVA

обозначение типа

производимых ООО НПП «ТИК»

наименование производителя

г. Пермь

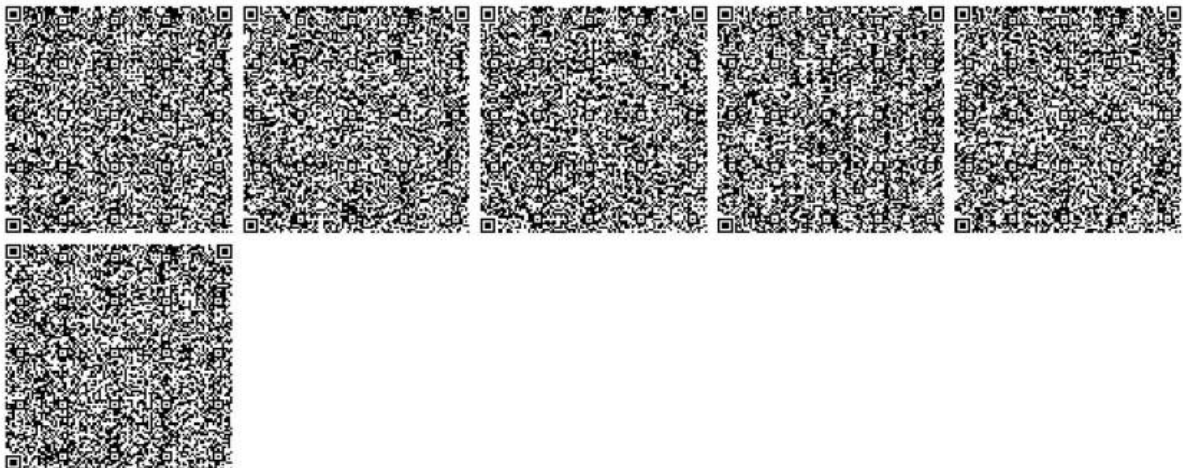
территориальное место расположения производства

допущен к выпуску в обращение в Республике Казахстан на основании признания
результатов испытаний и утверждения данного типа, проведенных Росстандартом

наименование национального органа по метрологии страны импортера

Заместитель председателя

Шалабаев Кайсар Улласинович



Ы. Приложение. СЕРТИФИКАТ признания утвержденного типа средств измерений в Республике Узбекистан

**СИСТЕМА ОБЕСПЕЧЕНИЯ ЕДИНСТВА ИЗМЕРЕНИЙ
РЕСПУБЛИКИ УЗБЕКИСТАН**

**УЗБЕКСКОЕ АГЕНТСТВО СТАНДАРТИЗАЦИИ, МЕТРОЛОГИИ И СЕРТИФИКАЦИИ
(АГЕНТСТВО "УЗСТАНДАРТ")**

Государственное учреждение «Узбекский национальный институт метрологии»

(наименование уполномоченного органа по испытаниям типа средств измерений)

СЕРТИФИКАТ О'Т 0000484

*Признания утверждённого типа средств измерений
CERTIFICATE
of recognition of type approval of measuring instrument*

№ 02-2.0181



Действителен до:

" 25 " октября 20 27 г.

Настоящий сертификат удостоверяет, что в соответствии с Соглашением о взаимном признании результатов испытаний и утверждения типа средств измерений, признан тип Вибропреобразователи DVA

наименование средств измерений и обозначения их типа
изготовленных Общество с ограниченной ответственностью Научно-производственное предприятие «ТИК» (ТИК НПП ООО) г. Пермь, Российская Федерация
наименование организации-изготовителя средств измерений

утверждённый Федеральным агентством по техническому регулированию и метрологии Российской Федерации
наименование национального органа по метрологии
и зарегистрированный в Государственном реестре Российской Федерации
наименование государства

под № 69044-17
Тип средств измерений соответствует Технической документации завода изготовителя
обозначение нормативного документа
внесён в Государственный Реестр средств измерений под № 02-2.0179:2022
и допущен к применению на территории Республики Узбекистан.

Руководитель



М.П.
Руководитель
М.П.

Н.А. Раймзонов

" 8 " сентября 20 22 г.

Срок действия сертификата продлён до

" " 20 г.

" " 20 г.