

Датчики виброперемещения DVA3X4.XXX с цифровым выходом

DVA3X4.214

исполнение с разъемом ТИК-KXX на корпусе

DVA3X4.164

исполнение с разъемом ТИК-KXX на кабеле

DVA3X4.104

исполнение с неразъемным подсоединением кабеля

DVA3X4.714

исполнение с разъемом ТИК-KXX на корпусе



Внешний вид продукции может незначительно отличаться от представленного в брошюре

Особенности

Предназначены для измерения виброперемещения (амплитуда, СКЗ, размах, мгновенное значение, по 1 или 2-м координатам).

Все расчеты происходят в режиме реального времени, с интервалом обновления данных в регистрах 10 мс.

Погрешность измерения параметров вибрации не более 5% в основном частотном диапазоне.

В зависимости от исполнения, для установки на агрегат используется стандартная шпилька М8, крепление на 3 винта или 1 винт. По специальному заказу возможна поставка шпильки с другой резьбой, в т.ч. дюймовой.

Метрологические параметры

Коэффициент преобразования	1							
Диапазоны показаний виброперемещения, мкм:								
0-100	0-125	0-160	0-200	0-250	0-300	0-500	0-1000	0-2000

Диапазон рабочих частот, Гц 5-500;
2-1000;
3-1000;
5-1000;
10-1000

Климатическое исполнение

Диапазон рабочих температур, °С

- климатическое исполнение Н -40...+80
- климатическое исполнение Х -60...+80
- климатическое исполнение К -196...+80

Интерфейс

Тип выходного сигнала RS-485
Напряжение питания датчика, В. 10-24
Протокол Modbus RTU
Подключение через контроллер ТИК-PLC* или через барьер безопасности ТИК-BIS

**Контроллер выполняет функции ПАЗ, источника питания датчиков и барьера безопасности*

Параметры защиты

Взрывозащита

- PO Ex ia I Ma X
0Ex ia IIC T6...T2 Ga X
Ex ia IIIC T₂₀₀ 100°C ... T₂₀₀ 280°C Da X
Ex ib IIIC T95°C ... T275°C Db X
- 2Ex nA IIC T6...T2 Gc X
- PO Ex ia I Ma X
• 0Ex ia IIC T6...T2 Ga X
• Ex ia IIIC T₂₀₀ 100°C ... T₂₀₀ 280°C Da X
• Ex ib IIIC T95°C ... T275°C Db X

Степень защиты

- IP65/68

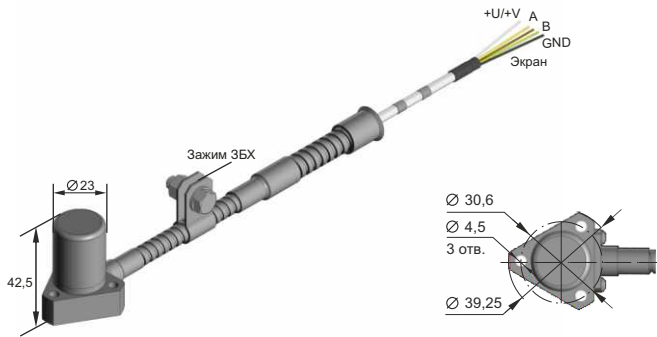
Параметры надежности

Средняя наработка на отказ, часов, не менее 100 000
Гарантийный срок эксплуатации, мес 24
Срок службы, лет 20
Межповерочный интервал, лет 2

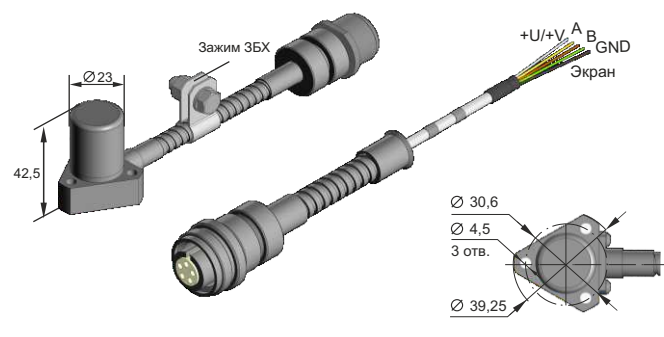


Конструктивные исполнения

DVA3X4.104



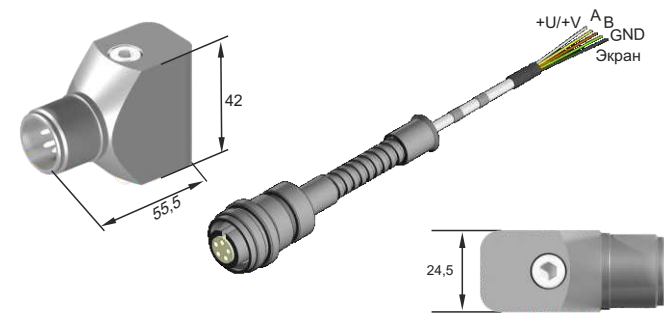
DVA3X4.164



DVA3X4.214



DVA3X4.714



Схемы подключения

