

Сделано в России 

Барьеры безопасности ТИК-BIS

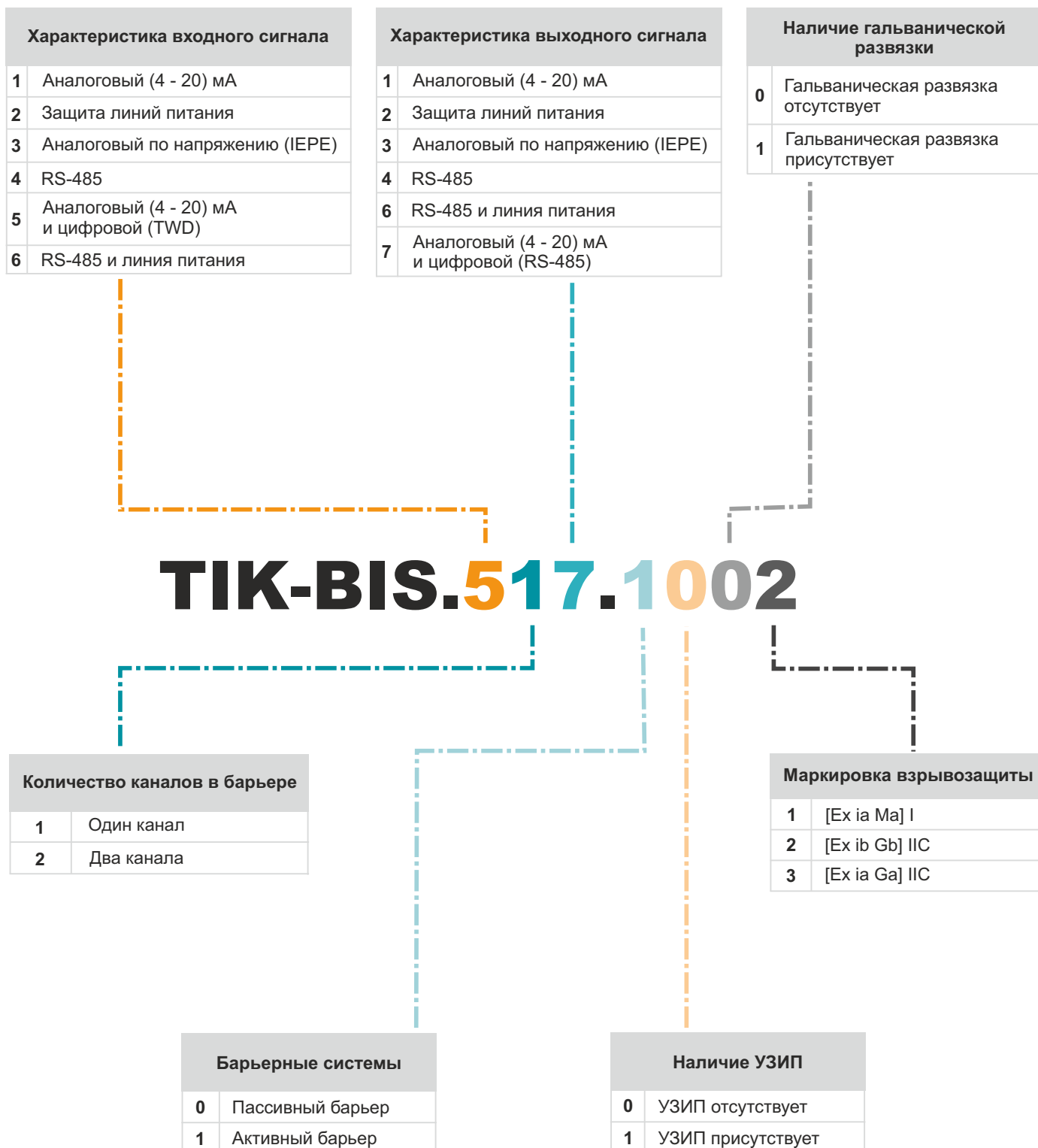




Содержание

Структура обозначения барьеров безопасности	4
Линейка барьеров безопасности	5
Барьеры безопасности ТИК-BIS.1X1.0X0X / Конструктивные исполнения	6-7
Барьеры безопасности ТИК-BIS.111.1X1X / Конструктивные исполнения.	8-9
Барьеры безопасности ТИК-BIS.2X2.0X0X / Конструктивные исполнения	10-11
Барьеры безопасности ТИК-BIS.3X3.0X0X / Конструктивные исполнения	12-13
Барьеры безопасности ТИК-BIS.414.000X / Конструктивные исполнения	14-15
Барьер безопасности ТИК-BIS.517.1002 / Конструктивные исполнения.	16-17
Барьер безопасности ТИК-BIS.527.1002 / Конструктивные исполнения	18-19
Барьеры безопасности ТИК-BIS.616.1X1X / Конструктивные исполнения	20-21
Разрешительные документы	22
Контакты.	24

Структура обозначения барьеров безопасности





Линейка барьеров безопасности ТИК-BIS

TIK-BIS.2X2.0X0X

одна или две линии питания;
пассивные барьеры без
гальванической развязки

TIK-BIS.111.1X1X

одноканальные;
аналоговый сигнал 4-20 мА;
активные барьеры с
гальванической развязкой;
сертифицированы как средства
измерения

TIK-BIS.1X1.0X0X

одно- или двухканальные;
аналоговый сигнал 4-20 мА;
пассивные барьеры
без гальванической развязки;
сертифицированы как средства
измерения

TIK-BIS.414.000X

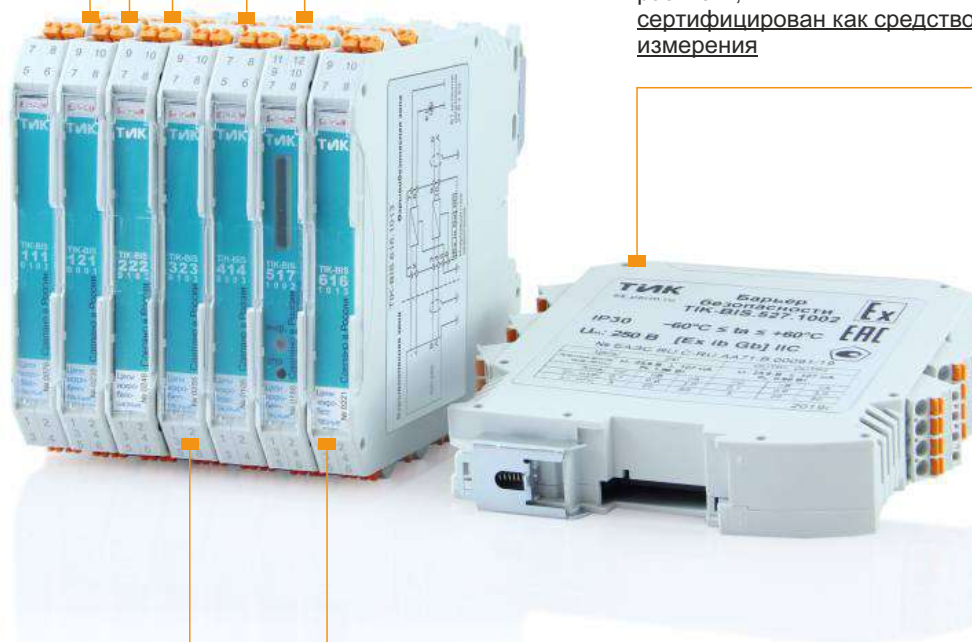
одноканальные;
цифровой интерфейс RS-485;
пассивные барьеры
без гальванической развязки

TIK-BIS.517.1002

одноканальные;
цифровой интерфейс RS-485 и TWD;
OLED дисплей;
активный барьер без гальванической
развязки;
сертифицирован как средство
измерения

TIK-BIS.527.1002

два независимых канала;
цифровой интерфейс RS-485 и TWD;
два двухразрядных семисегментных
светодиодных индикатора;
активный барьер без гальванической
развязки;
сертифицирован как средство
измерения



TIK-BIS.3X3.0X0X

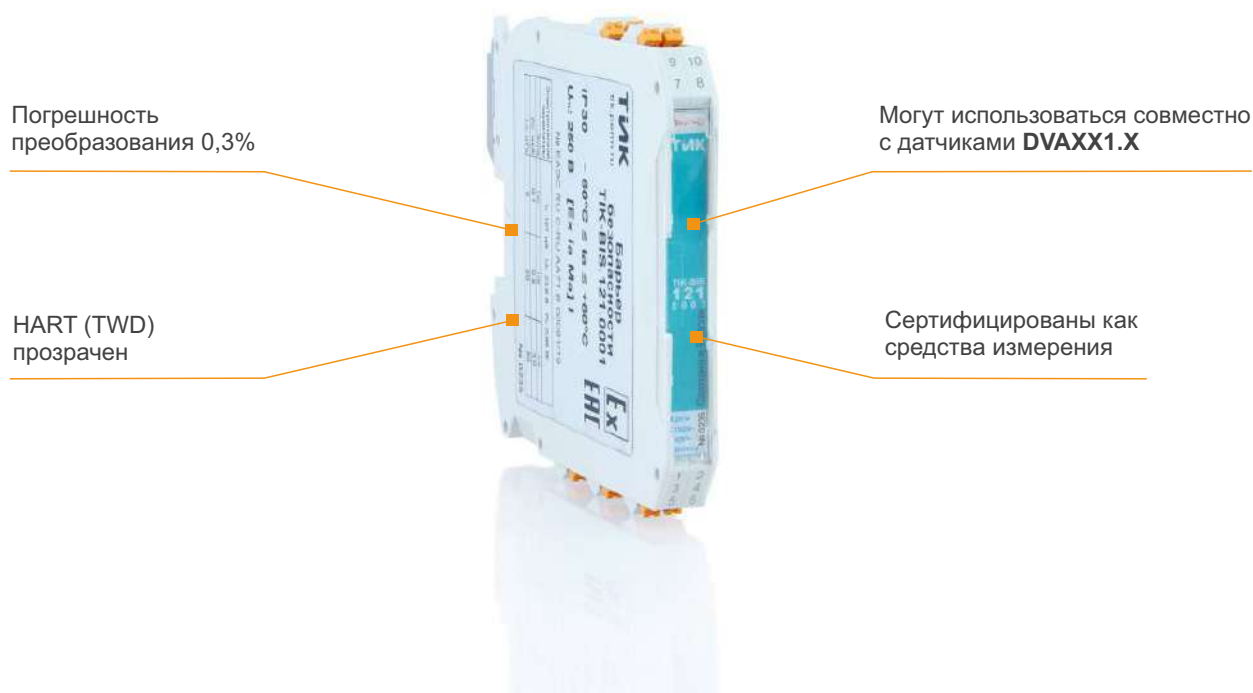
одно- или двухканальные;
интерфейс IEPЕ;
пассивные барьеры без
гальванической развязки;
сертифицированы как средства
измерения

TIK-BIS.616.1X1X

одноканальные;
цифровой интерфейс RS-485
и линия питания;
активные барьеры с
гальванической развязкой

Барьеры безопасности ТИК-BIS.1X1.0X0X

Одно- двухканальные пассивные барьеры без гальванической развязки



Описание

Предназначены для организации взрывозащиты интерфейса «токовая петля» 4-20 мА. В барьерах предусмотрена долговременная защита от короткого замыкания искробезопасных цепей. Защита автоматически снимается после устранения короткого замыкания.

Барьеры обеспечивают взрывозащищенность благодаря ограничению электрической мощности в цепях связи с датчиками и другими техническими средствами, размещенными во взрывоопасной зоне.

Для работы барьеров не требуется питание.

Технические характеристики

Интерфейс

Тип сигнала «токовая петля» 4-20 мА
 Макс. входное напряжение, В 25,2
 Количество каналов 1
 Наличие гальванической развязки нет
 Наличие УЗИП да / нет

Взрывозащита

Вид искробезопасная электрическая цепь
 Маркировка взрывозащиты
 • [Ex ia Ma] I (для ТИК-BIS.1X1.0X01)
 • [Ex ia Ga] IIC (для ТИК-BIS.1X1.0X03)

Конструктивные параметры

Габаритные размеры, мм 108x114x13
 Масса, кг, не более 0,2
 Степень защиты IP30
 Тип крепления на DIN-рейку

Эксплуатационные параметры

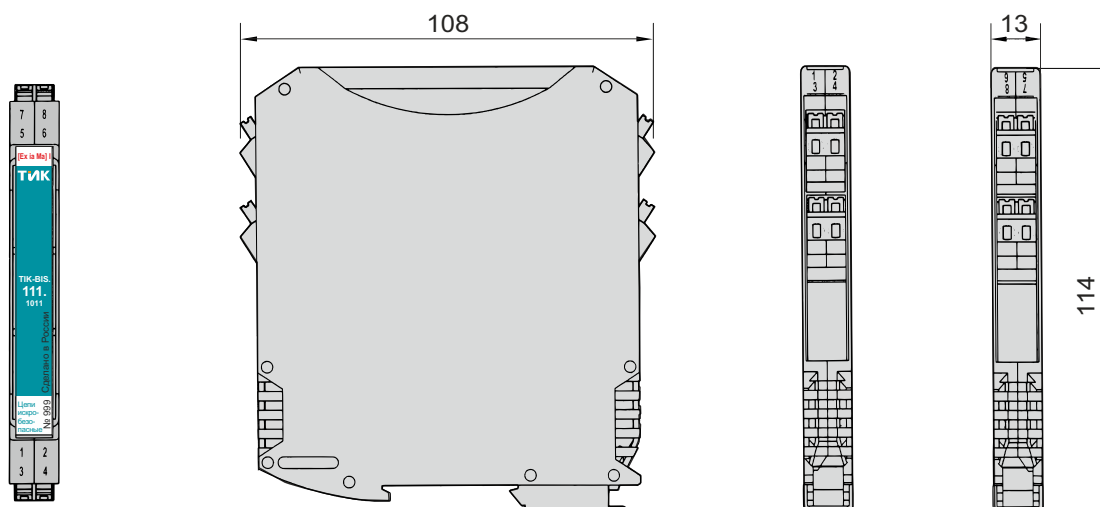
Диапазон рабочих температур, °С -60...+60

Параметры надежности и гарантии изготовителя

Средняя наработка на отказ, часов, не менее 150 000
 Гарантийный срок эксплуатации, мес 24
 Срок службы, лет, не менее 20

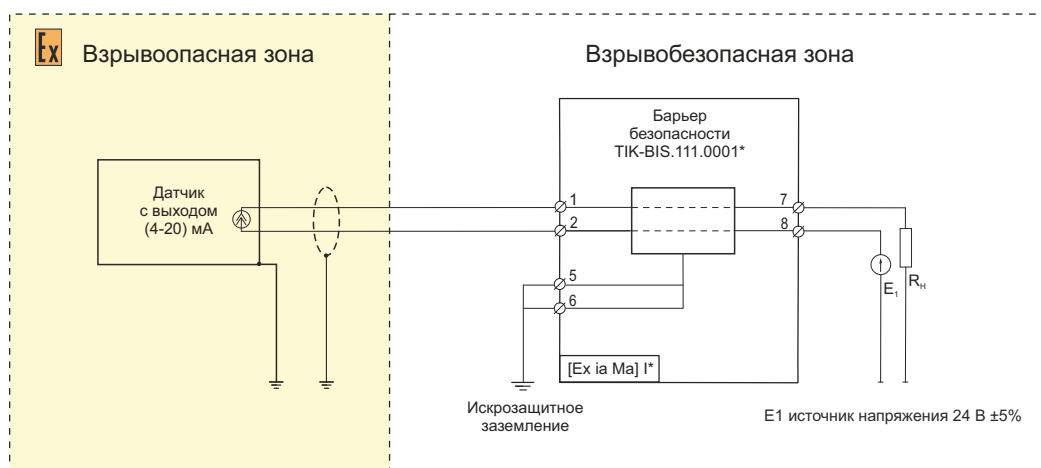


Конструктивные исполнения

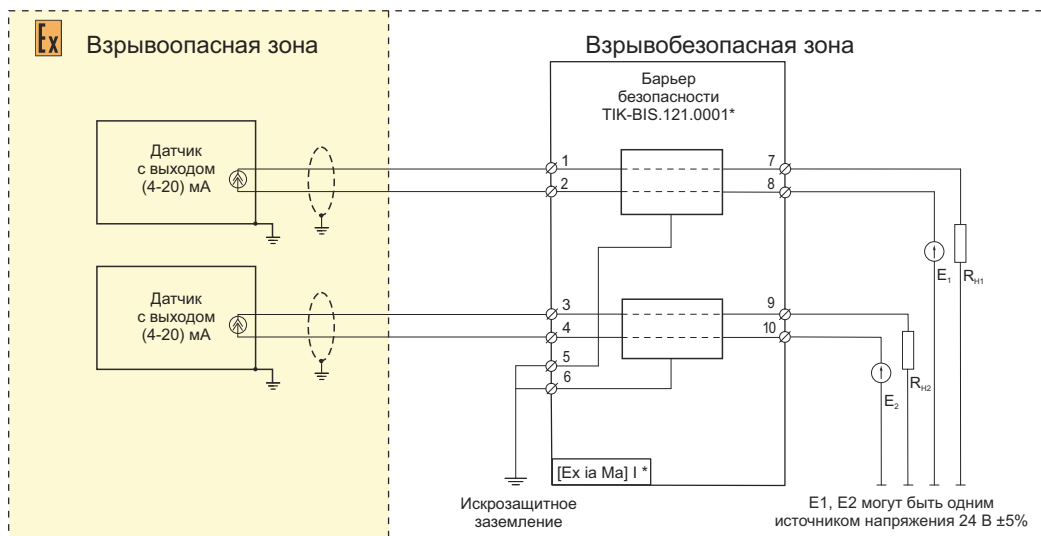


Схемы подключения

Двухпроводная схема подключения барьеров безопасности ТИК-BIS.111.0X0X



Двухпроводная схема подключения барьеров безопасности ТИК-BIS.121.0X0X



*наименование, взрывозащита барьеров безопасности показаны на схемах условно, маркируются в соответствии с заказом

Барьеры безопасности ТИК-BIS.111.1X1X

Одноканальные активные барьеры с гальванической развязкой



Описание

Предназначены для организации взрывозащиты интерфейса «токовая петля» 4-20 мА.

В барьерах предусмотрена долговременная защита от короткого замыкания искробезопасных цепей. Защита автоматически снимается после устранения короткого замыкания.

Барьеры обеспечивают взрывозащищенность благодаря ограничению электрической мощности в цепях связи с датчиками и другими техническими средствами, размещенными во взрывоопасной зоне.

Для работы барьеров необходимо внешнее питание 24В±5%.

Технические характеристики

Интерфейс

Тип сигнала «токовая петля» 4-20 мА
 Напряжение питания, В 22,8 - 25,2
 Количество каналов 1
 Наличие гальванической развязки да
 Наличие УЗИП да / нет

Взрывозащита

Вид искробезопасная электрическая цепь
 Маркировка взрывозащиты
 • [Ex ia Ma] I (для ТИК-BIS.111.1X11)
 • [Ex ia Ga] IIC (для ТИК-BIS.111.1X13)

Конструктивные параметры

Габаритные размеры, мм 108x114x13
 Масса, кг, не более 0,2
 Степень защиты IP30
 Тип крепления на DIN-рейку

Эксплуатационные параметры

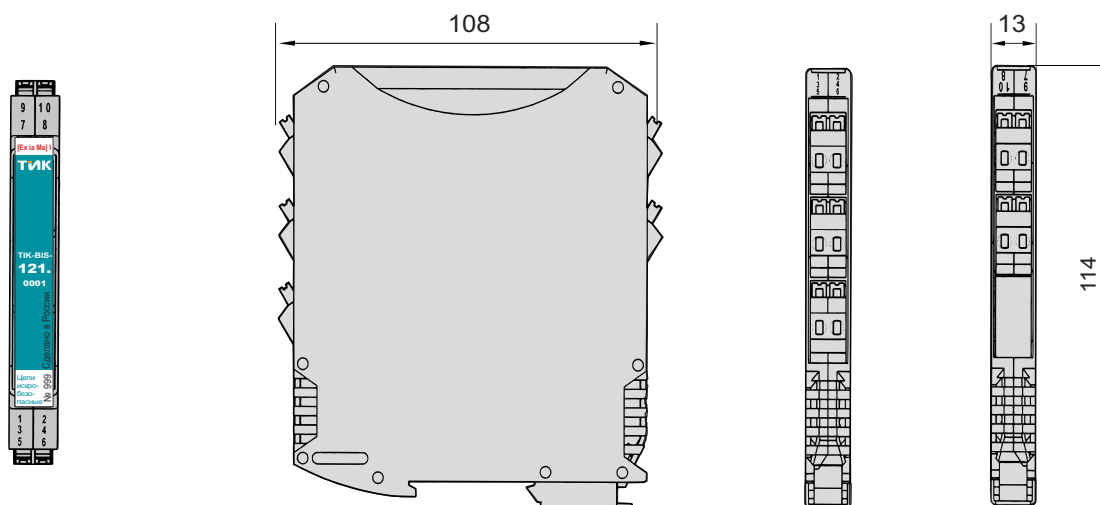
Диапазон рабочих температур, °С -60...+60

Параметры надежности и гарантии изготовителя

Средняя наработка на отказ, часов, не менее 150 000
 Гарантийный срок эксплуатации, мес 24
 Срок службы, лет, не менее 20

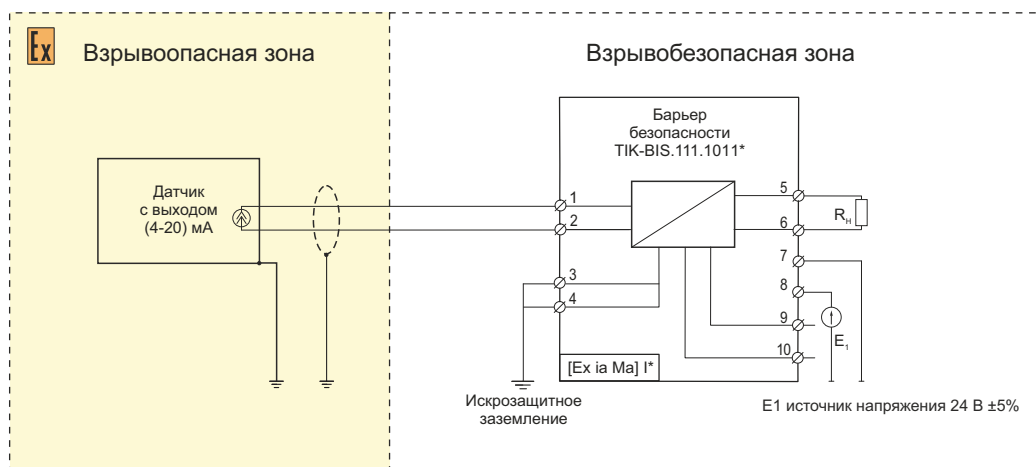


Конструктивные исполнения

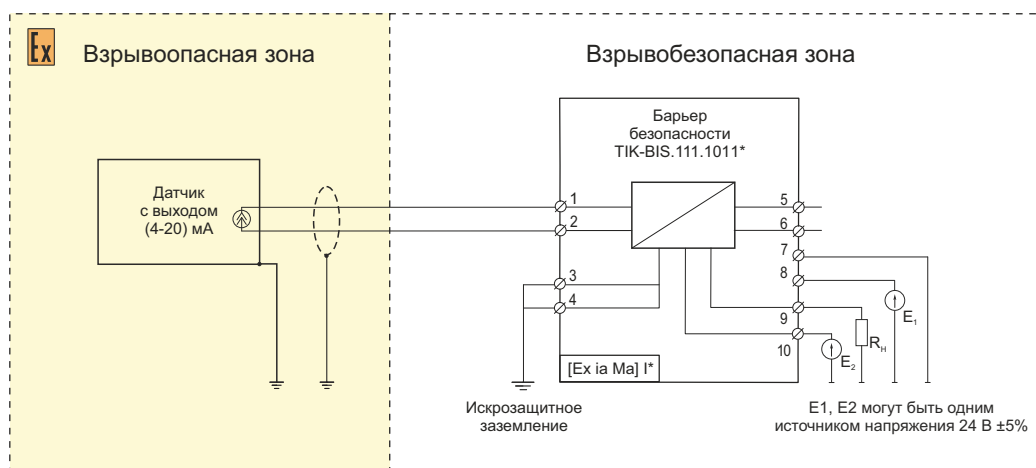


Схемы подключения

Двухпроводная схема подключения барьеров безопасности ТИК-BIS.111.1X1X (активный выход)



Двухпроводная схема подключения барьеров безопасности ТИК-BIS.111.1X1X (пассивный выход)



*наименование, взрывозащита барьеров безопасности показаны на схемах условно, маркируются в соответствии с заказом

Барьеры безопасности ТИК-BIS.2X2.0X0X

Одна или две линии питания



Могут использоваться для питания датчиков DVAXX4.X

Описание

Предназначены для организации взрывозащиты линии питания.

В барьерах предусмотрена долговременная защита от короткого замыкания искробезопасных цепей. Защита автоматически снимается после устранения короткого замыкания.

Барьеры обеспечивают взрывозащищенность благодаря ограничению электрической мощности в цепях связи с датчиками и другими техническими средствами, размещенными во взрывоопасной зоне.

Для работы барьеров не требуется питание.

Технические характеристики

Интерфейс

Тип сигнала линия питания
 Макс. входное напряжение, В 25,2
 Количество каналов 1 (2)
 Наличие гальванической развязки нет
 Наличие УЗИП да / нет

Взрывозащита

Вид искробезопасная электрическая цепь

Маркировка взрывозащиты

- [Ex ia Ma] I (для ТИК-BIS.2X2.0X01)
- [Ex ia Ga] IIC (для ТИК-BIS.2X2.0X03)

Конструктивные параметры

Габаритные размеры, мм 108x114x13
 Масса, кг, не более 0,2
 Степень защиты IP30
 Тип крепления на DIN-рейку

Эксплуатационные параметры

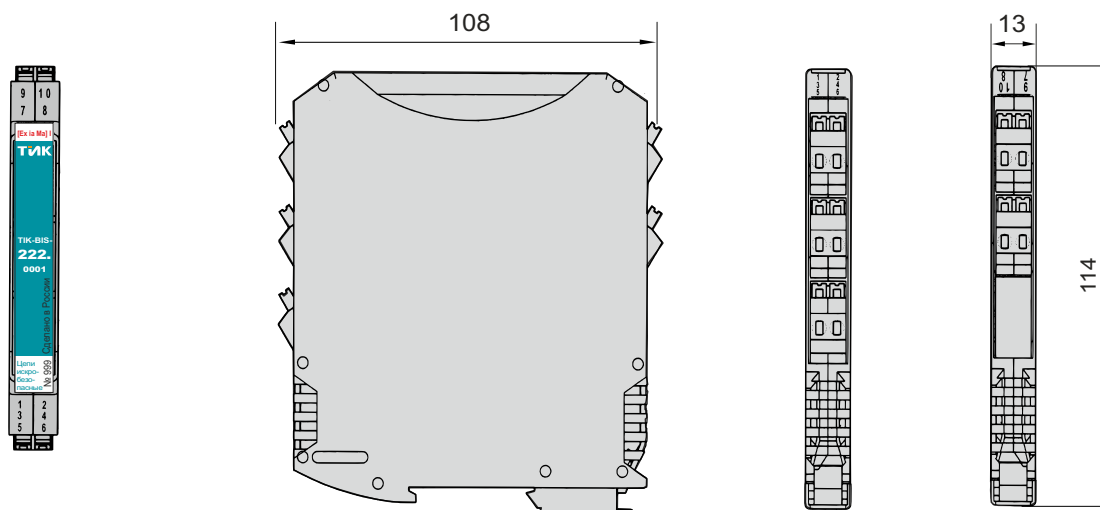
Диапазон рабочих температур, °C -60...+60

Параметры надежности и гарантии изготовителя

Средняя наработка на отказ, часов, не менее 150 000
 Гарантийный срок эксплуатации, мес 24
 Срок службы, лет, не менее 20

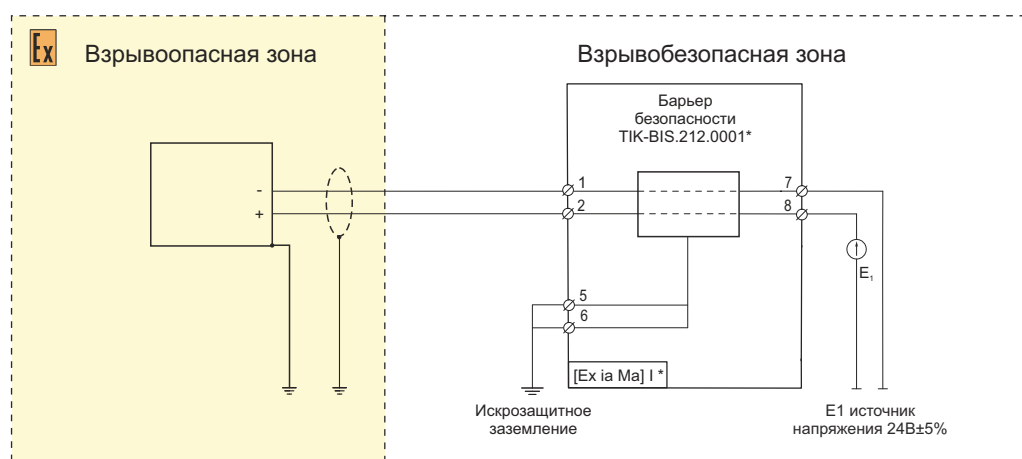


Конструктивные исполнения

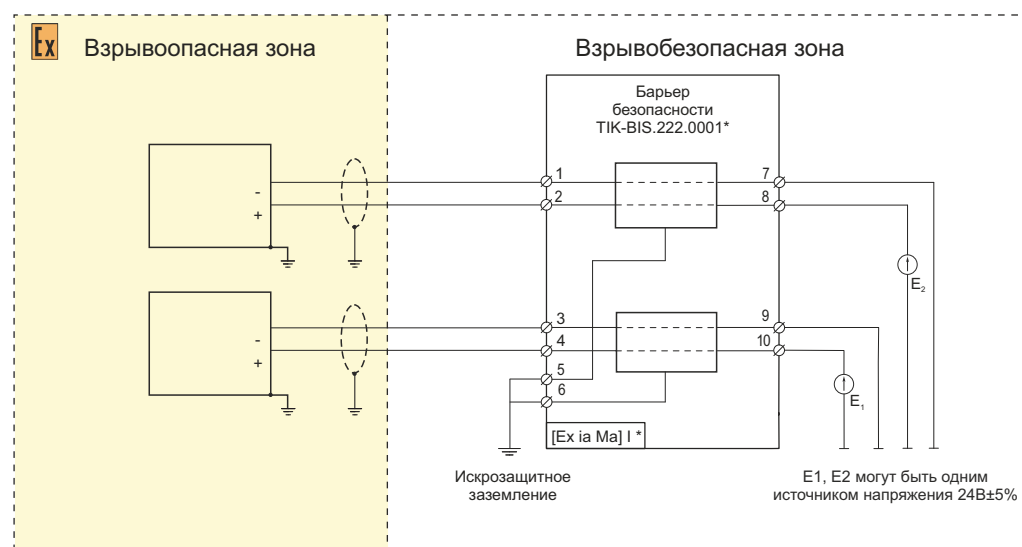


Схемы подключения

Двухпроводная схема подключения барьеров безопасности ТИК-BIS.212.0X0X



Двухпроводная схема подключения барьеров безопасности ТИК-BIS.222.0X0X



*наименование, взрывозащита барьеров безопасности показаны на схемах условно, маркируются в соответствии с заказом

Барьеры безопасности ТИК-BIS.3X3.0X0X

Одно- или двухканальные пассивные барьеры без гальванической развязки



Описание

Предназначены для организации взрывозащиты интерфейса IEPE.

Барьеры обеспечивают взрывозащищенность благодаря ограничению электрической мощности в цепях связи с датчиками и другими техническими средствами, размещенными во взрывоопасной зоне.

Технические характеристики

Интерфейс

Тип сигнала	интерфейс IEPE
Макс. входное напряжение, В	25,2
Количество каналов	1 (2)
Наличие гальванической развязки	нет
Наличие УЗИП	да / нет

Взрывозащита

Вид	искробезопасная электрическая цепь
Маркировка взрывозащиты	<ul style="list-style-type: none"> • [Ex ia Ma] I (для ТИК-BIS.3X3.0X01) • [Ex ia Ga] IIC (для ТИК-BIS.3X3.0X03)

Конструктивные параметры

Габаритные размеры, мм	108x114x13
Масса, кг, не более	0,2
Степень защиты	IP30
Тип крепления	на DIN-рейку

Эксплуатационные параметры

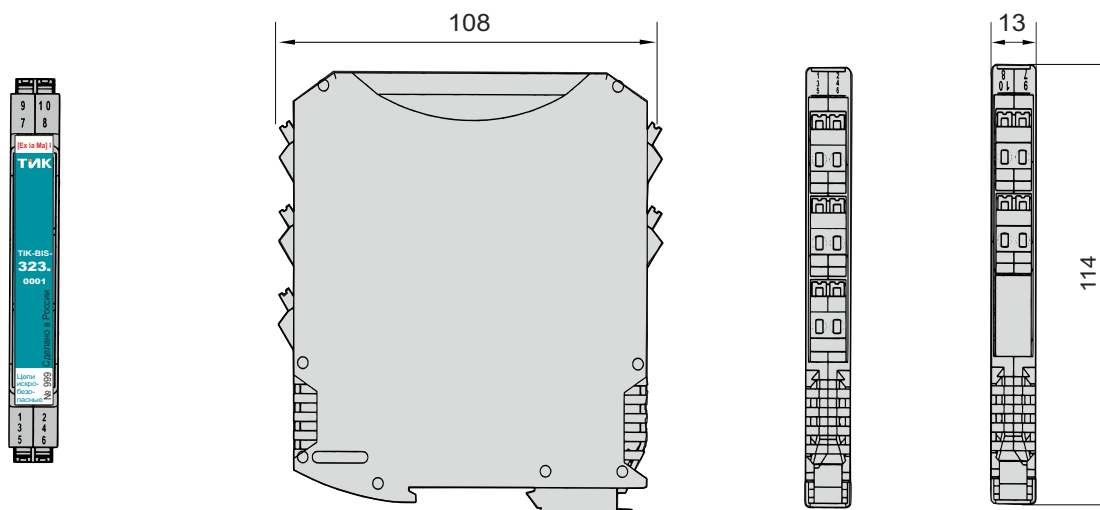
Диапазон рабочих температур, °C	-60...+60
---------------------------------------	-----------

Параметры надежности и гарантии изготовителя

Средняя наработка на отказ, часов, не менее	150 000
Гарантийный срок эксплуатации, мес	24
Срок службы, лет, не менее	20

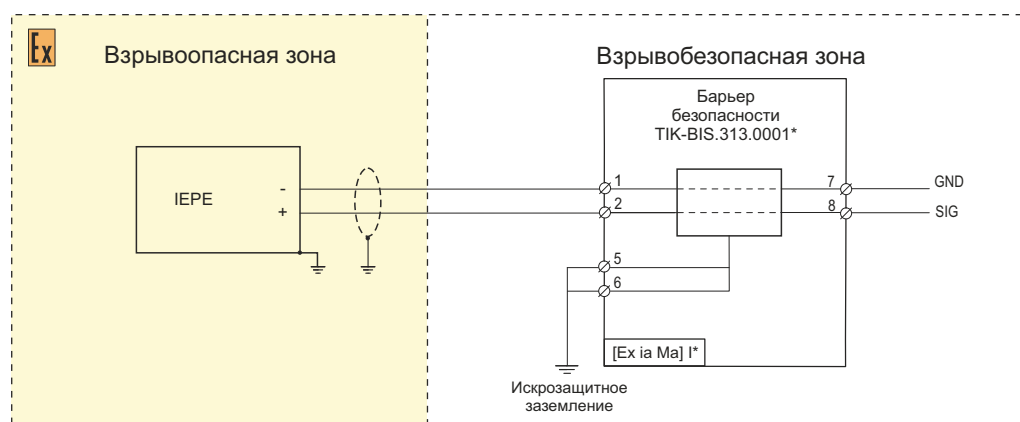


Конструктивные исполнения

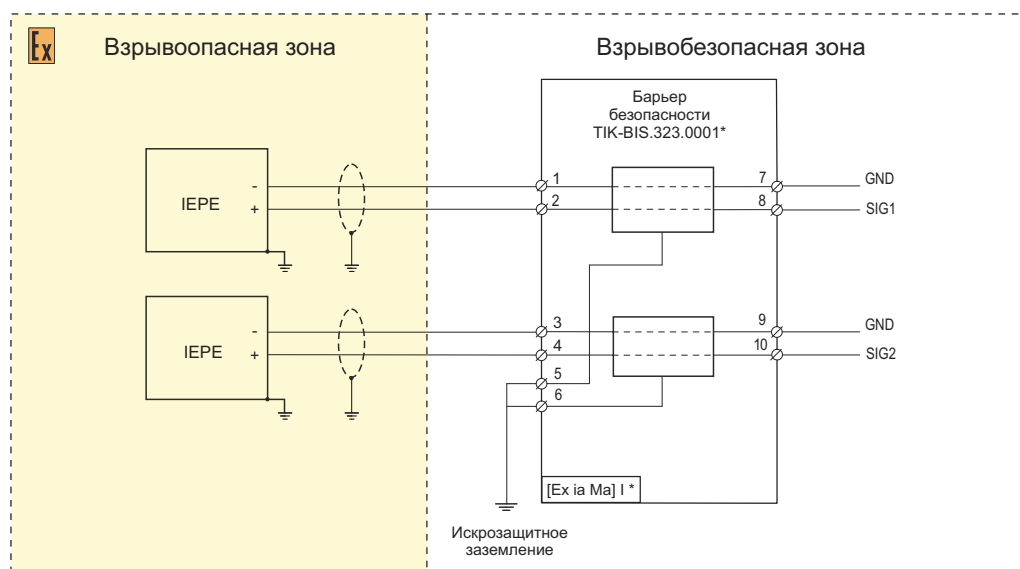


Схемы подключения

Двухпроводная схема подключения барьеров безопасности ТИК-BIS.313.0X0X



Двухпроводная схема подключения барьеров безопасности ТИК-BIS.323.0X0X



*наименование, взрывозащита барьеров безопасности показаны на схемах условно, маркируются в соответствии с заказом

Барьеры безопасности ТИК-BIS.414.000X

Одноканальные пассивные барьеры без гальванической развязки



Могут использоваться совместно с датчиками **DVAXX4.X** (питание необходимо подавать через другой барьер)

Описание

Предназначены для организации взрывозащиты интерфейса RS-485.

Барьеры обеспечивают взрывозащищенность благодаря ограничению электрической мощности в цепях связи с датчиками и другими техническими средствами, размещенными во взрывоопасной зоне.

Технические характеристики

Интерфейс

Тип сигнала	цифровой RS-485
Макс. входное напряжение, В	5,5
Количество каналов	1
Наличие гальванической развязки	нет
Наличие УЗИП	нет

Взрывозащита

Вид	искробезопасная электрическая цепь
Маркировка взрывозащиты	<ul style="list-style-type: none"> [Ex ia Ma] I (для ТИК-BIS.414.0001) [Ex ia Ga] IIC (для ТИК-BIS.414.0003)

Конструктивные параметры

Габаритные размеры, мм	108x114x13
Масса, кг, не более	0,2
Степень защиты	IP30
Тип крепления	на DIN-рейку

Эксплуатационные параметры

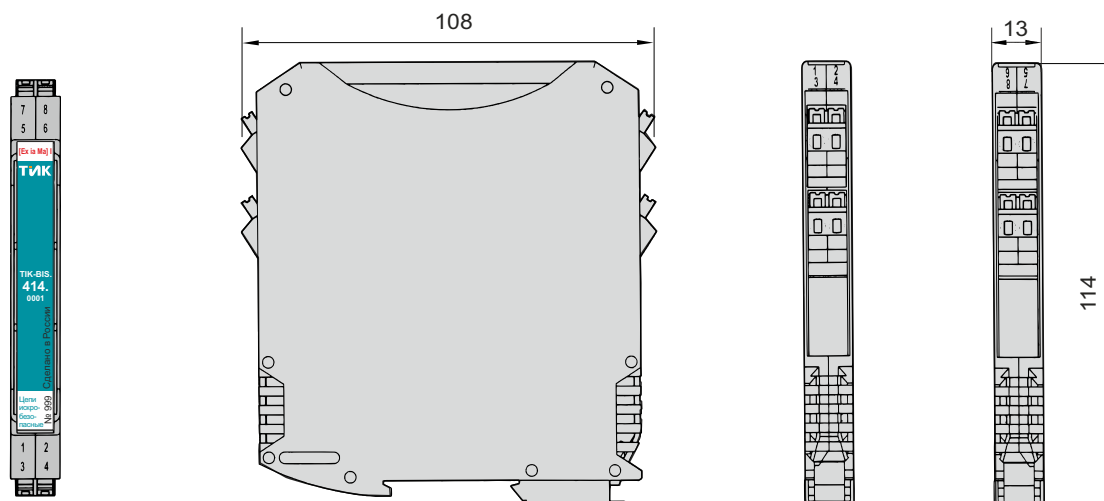
Диапазон рабочих температур, °C	-60...+60
---------------------------------	-----------

Параметры надежности и гарантии изготовителя

Средняя наработка на отказ, часов, не менее	150 000
Гарантийный срок эксплуатации, мес	24
Срок службы, лет, не менее	20

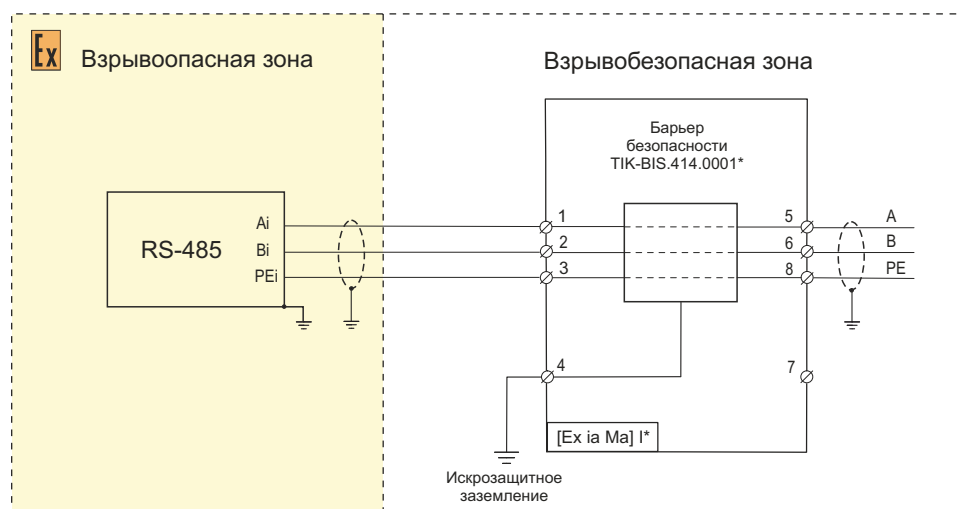


Конструктивные исполнения



Схемы подключения

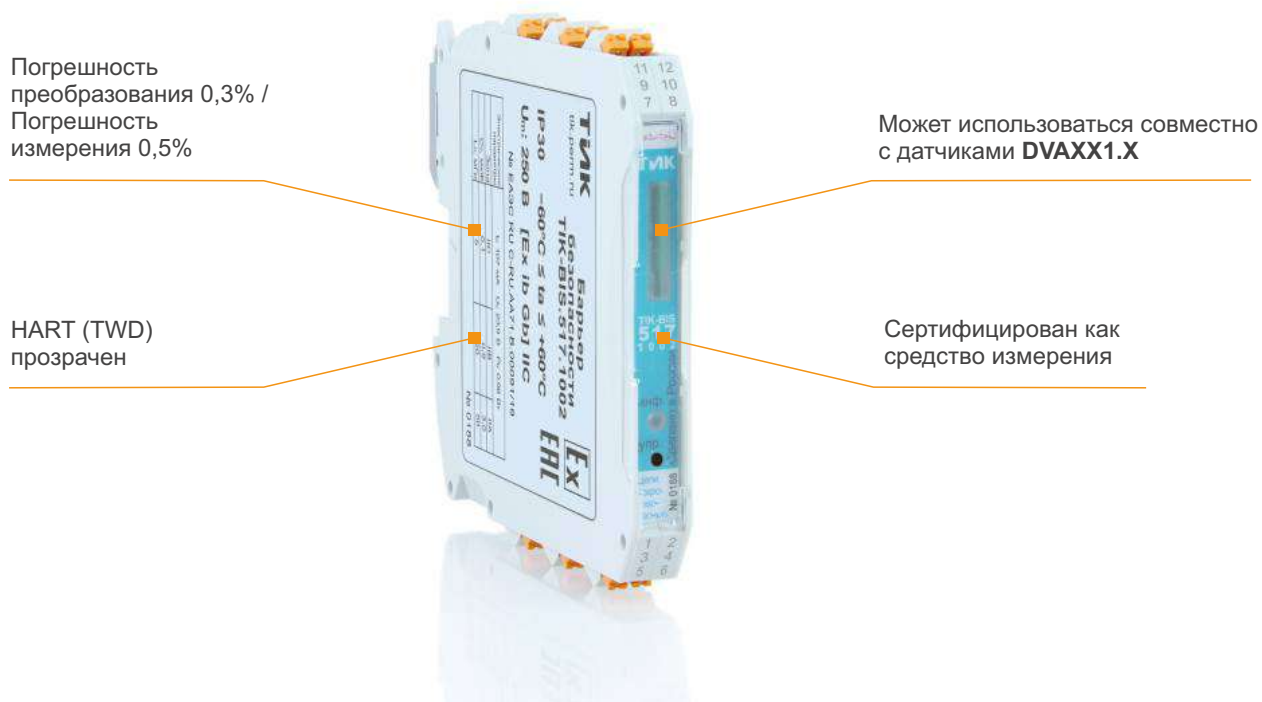
Трехпроводная схема подключения барьеров безопасности ТИК-BIS.414.000X



*наименование, взрывозащита барьеров безопасности показаны на схемах условно, маркируются в соответствии с заказом

Барьер безопасности ТИК-BIS.517.1002

Одноканальный активный барьер без гальванической развязки



Описание

Предназначен для организации взрывозащиты интерфейса токовая петля, измерения тока и передачи полученного значения через интерфейс RS-485.

Барьер имеет OLED индикатор для отображения параметров барьера и трехцветный светодиодный индикатор для индикации состояния канала.

В барьере предусмотрена долговременная защита от короткого замыкания искробезопасных цепей. Защита автоматически снимается после устранения короткого замыкания.

Технические характеристики

Интерфейс

Тип входного сигнала «токовая петля» 4-20 мА;
цифровой TWD
Тип выходного сигнала «токовая петля» 4-20 мА;
цифровой RS-485
Напряжение питания, В 22,8 - 25,2
Количество каналов 1
Наличие гальванической развязки нет
Наличие УЗИП нет

Взрывозащита

Вид искробезопасная электрическая цепь
Маркировка взрывозащиты [Ex ib Gb] IIC

Конструктивные параметры

Габаритные размеры, мм 108x114x13
Масса, кг, не более 0,2
Степень защиты IP30
Тип крепления на DIN-рейку

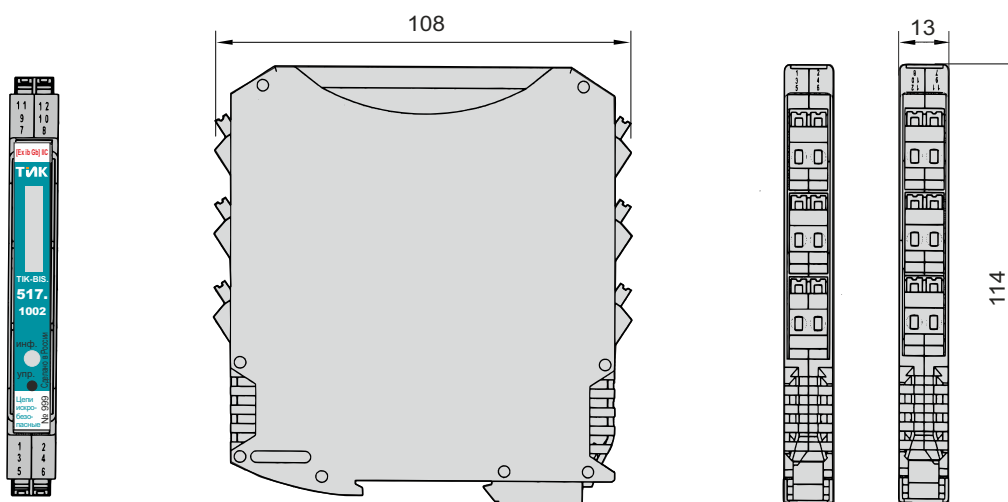
Эксплуатационные параметры

Диапазон рабочих температур, °C -60...+60

Параметры надежности и гарантии изготовителя

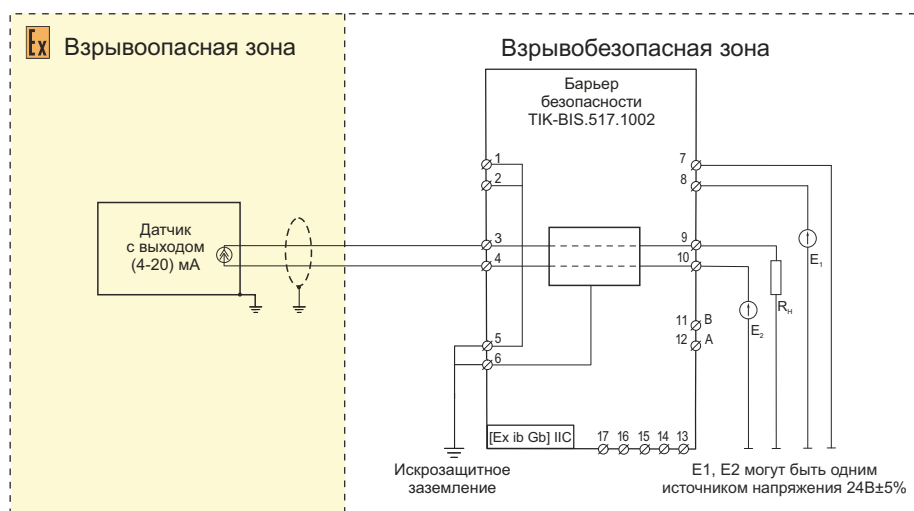
Средняя наработка на отказ,
часов, не менее 150 000
Гарантийный срок эксплуатации, мес 24
Срок службы, лет, не менее 20

Конструктивные исполнения



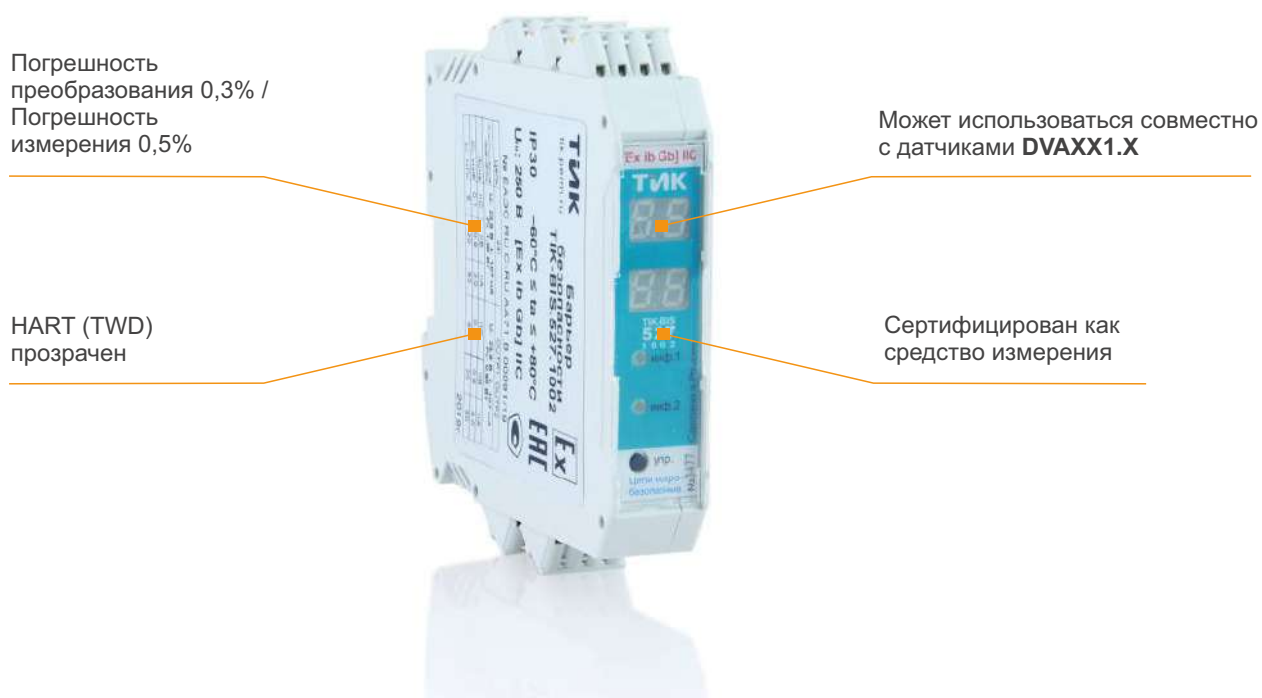
Схемы подключения

Двухпроводная схема подключения барьера безопасности ТИК-BIS.517.1002



Барьер безопасности ТИК-BIS.527.1002

Двухканальный активный барьер без гальванической развязки



Описание

Предназначен для организации взрывозащиты интерфейса токовая петля и линии питания, а также для измерения тока и передачи полученного значения через интерфейс RS-485.

Барьер имеет два двухразрядных семисигментных индикатора для отображения параметров барьера и два трехцветных светодиодных индикатора для индикации состояния канала.

В барьере предусмотрена долговременная защита от короткого замыкания искробезопасных цепей. Защита автоматически снимается после устранения короткого замыкания.

Технические характеристики

Интерфейс

Тип входного сигнала «токовая петля» 4-20 мА;
цифровой TWD

Тип выходного сигнала «токовая петля» 4-20 мА;
цифровой RS-485

Напряжение питания, В 22,8 - 25,2

Количество каналов 2

Наличие гальванической развязки нет

Наличие УЗИП нет

Взрывозащита

Вид искробезопасная электрическая цепь

Маркировка взрывозащиты [Ex ib Gb] IIC

Конструктивные параметры

Габаритные размеры, мм 118,5x114x23

Масса, кг, не более 0,2

Степень защиты IP30

Тип крепления на DIN-рейку

Эксплуатационные параметры

Диапазон рабочих температур, °С -60...+60

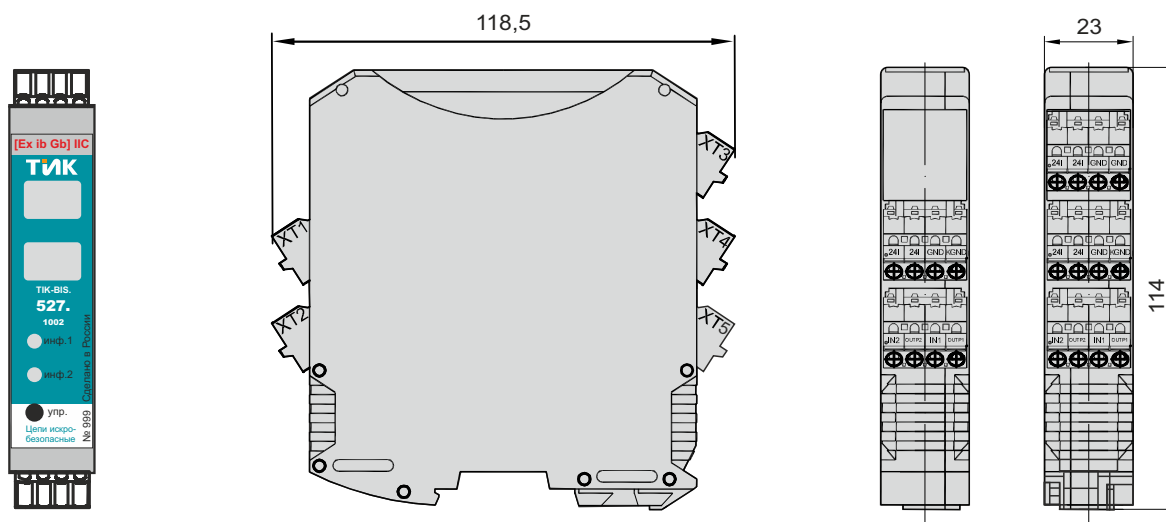
Параметры надежности и гарантии изготовителя

Средняя наработка на отказ, часов, не менее 150 000

Гарантийный срок эксплуатации, мес 24

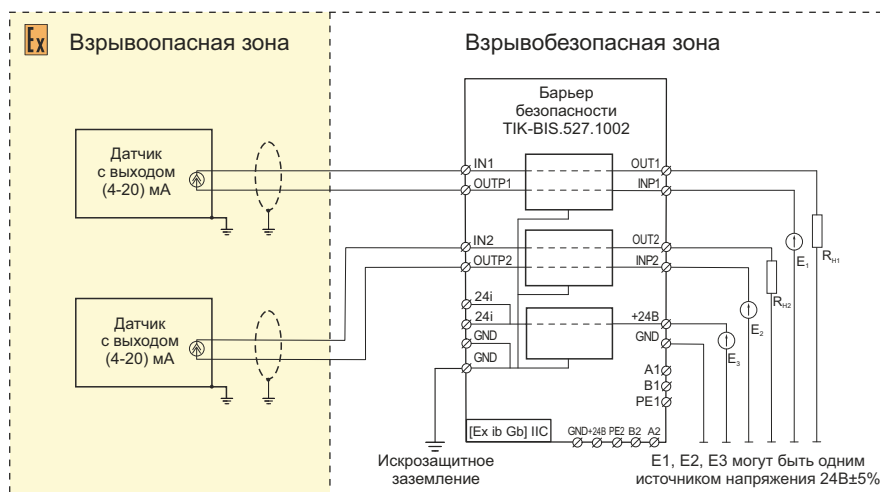
Срок службы, лет, не менее 20

Конструктивные исполнения

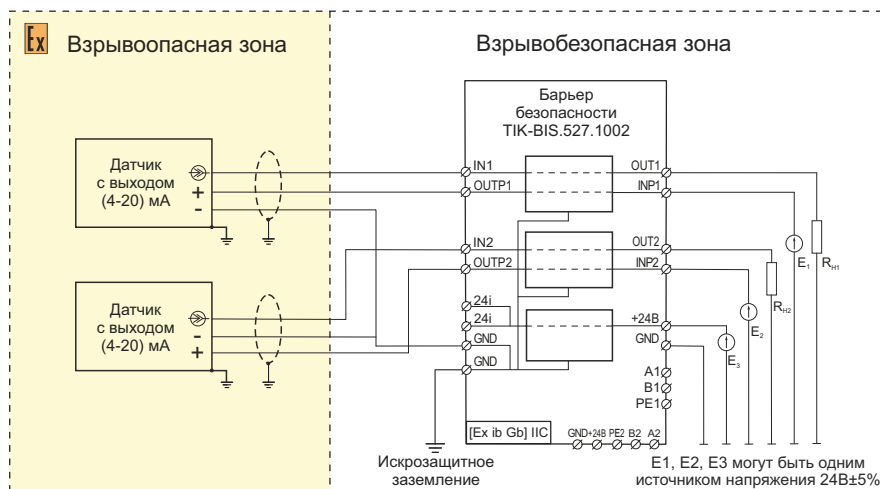


Схемы подключения

Двухпроводная схема подключения барьера безопасности ТИК-BIS.527.1002



Трехпроводная схема подключения барьера безопасности ТИК-BIS.527.1002



Барьеры безопасности ТИК-BIS.616.1X1X

Одноканальные активные барьеры с гальванической развязкой



Могут использоваться совместно с датчиками DVAXX4.X

Описание

Предназначены для организации взрывозащиты интерфейса RS-485 и линии питания.

В барьерах предусмотрена долговременная защита от короткого замыкания искробезопасных цепей. Защита автоматически снимается после устранения короткого замыкания.

Барьеры обеспечивают взрывозащищенность благодаря ограничению электрической мощности в цепях связи с датчиками и другими техническими средствами, размещенными во взрывоопасной зоне.

Для функционирования барьеров необходимо питание 24 В.

Технические характеристики

Интерфейс

Тип сигнала цифровой RS-485;
 линия питания
 Напряжение питания, В 22,8 - 25,2
 Напряжение питания между линиями А и В, В 5,5
 Количество каналов 1
 Наличие гальванической развязки да
 Наличие УЗИП да / нет

Взрывозащита

Вид искробезопасная электрическая цепь
 Маркировка взрывозащиты
 • [Ex ia Ma] I (для ТИК-BIS.616.1X11)
 • [Ex ia Ga] IIC (для ТИК-BIS.616.1X13)

Конструктивные параметры

Габаритные размеры, мм 108x114x13
 Масса, кг, не более 0,2
 Степень защиты IP30
 Тип крепления на DIN-рейку

Эксплуатационные параметры

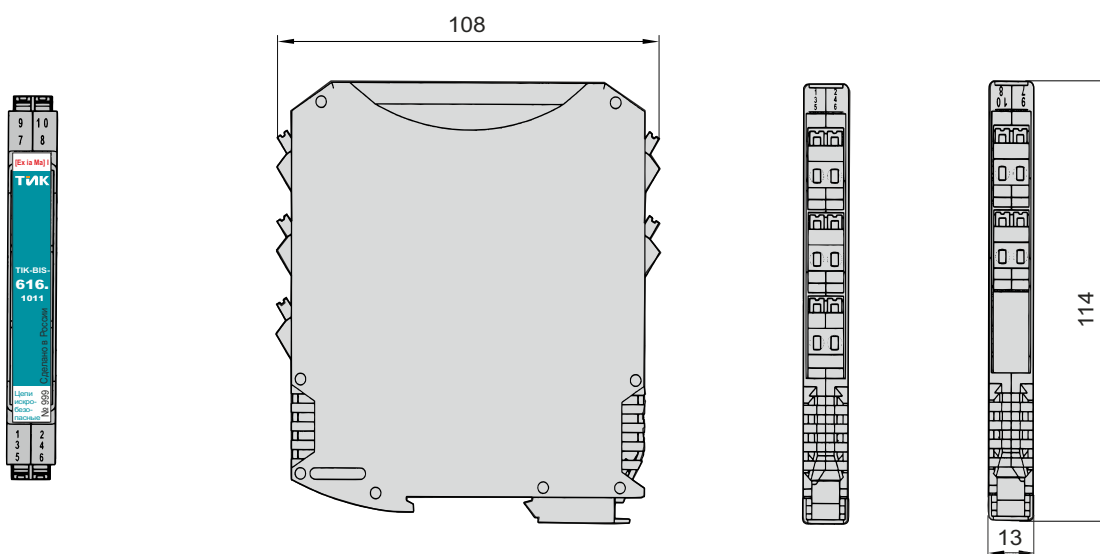
Диапазон рабочих температур, °С -60...+60

Параметры надежности и гарантии изготовителя

Средняя наработка на отказ, часов, не менее 150 000
 Гарантийный срок эксплуатации, мес 24
 Срок службы, лет, не менее 20

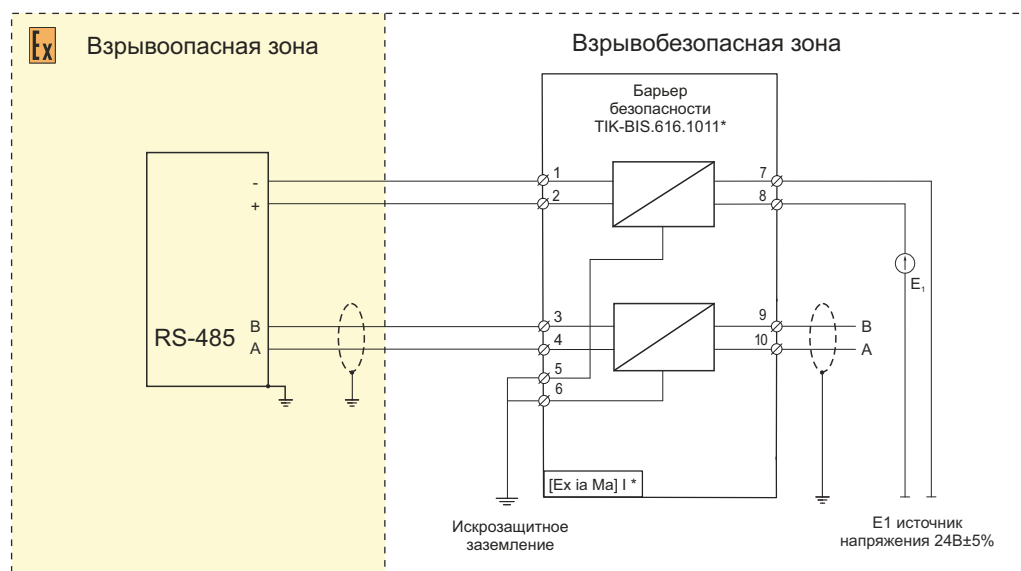


Конструктивные исполнения



Схемы подключения

Двухпроводная схема подключения барьеров безопасности ТИК-BIS.616.1X1X



*наименование, взрывозащита барьеров безопасности показаны на схемах условно, маркируются в соответствии с заказом

Разрешительные документы

Сертификат об утверждении типа СИ на барьеры безопасности серии ТИК-BIS.XXX.XXXX № 82188-21



Сертификат соответствия ТР ТС 012/2011 «О безопасности оборудования для работы во взрывоопасных средах» на Барьеры безопасности серии ТИК-BIS.XXX.XXXX, регистрационный номер EAЭС RU C-RU.AA71.B.00091/19



Декларация о соответствии ТР ТС 020/2011 «Электромагнитная совместимость технических средств» на барьеры безопасности серии ТИК-BIS.XXX.XXXX





ООО Научно-производственное предприятие «ТИК»
Мари Загуменных ул., 14а
Пермь, Российская Федерация, 614067
+7 (342) 214-75-75
tik@perm.ru
<https://tik.perm.ru>