

Преобразователь температуры ТИК-WST беспроводной



Технические характеристики

Описание

Предназначен для измерения и преобразования сигналов, поступающих от термопреобразователей сопротивления, в цифровые сигналы, для последующей передачи посредством беспроводных или проводных сетей.

Область применения - оборудование, требующее контроля температуры.

Измерители вибрации выпускаются в двух модификациях — ТИК-WST и ТИК-WST RB, отличающихся габаритными размерами, а также наличием съемной батареи в версии RB.

Два варианта конструктива для каждой модификации — со встроенным или выносным термопреобразователем.

В комплект поставки входит съемная антенна, также возможна поставка с выносной антенной фиксированной длины (опционально).

Высокая дальность радиосвязи - до 2 км (в плотной застройке) и до 10 км (при условии прямой видимости).

Настраиваемый интервал передачи данных; режим внеочередной передачи данных при превышении порогового уровня измеренной температуры.

Метрологические параметры

Диапазон измерения температуры, °С -200...+850

Интерфейс

Тип преобразователей 50/100М, 50/100П, pt50/100

Тип выходного сигнала цифровой (стандарт LoRaWan)

Срок службы батареи до 10 лет*

**В зависимости от условий*

Класс прибора А (согласно классификации LoRaWan)

Число отправленных устройством пакетов, не менее:

- для ТИК-WST 50 000
- для ТИК-WST RB 15 000

Климатическое исполнение

Диапазон рабочих температур, °С:

- климатическое исполнение Н -40...+80
- климатическое исполнение Х -60...+80

Параметры надежности и гарантии изготовителя

Средняя наработка на отказ, часов 40 000

Межповоротный интервал, лет 2

Гарантийный срок эксплуатации, мес. 24

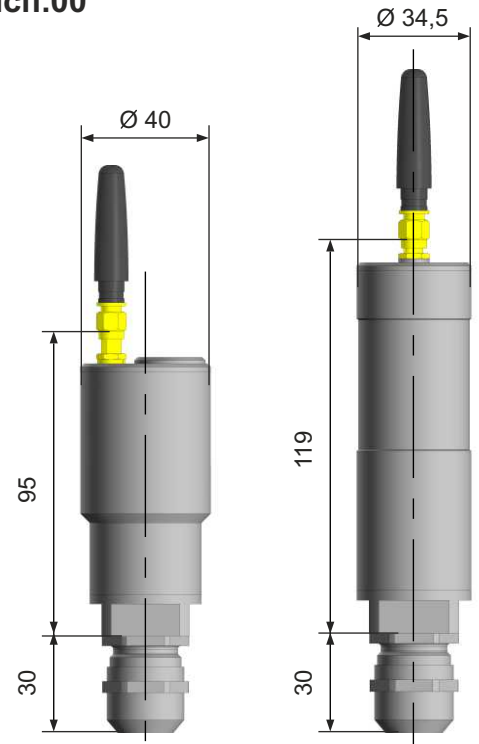
Срок службы, лет 10



Конструктивные исполнения

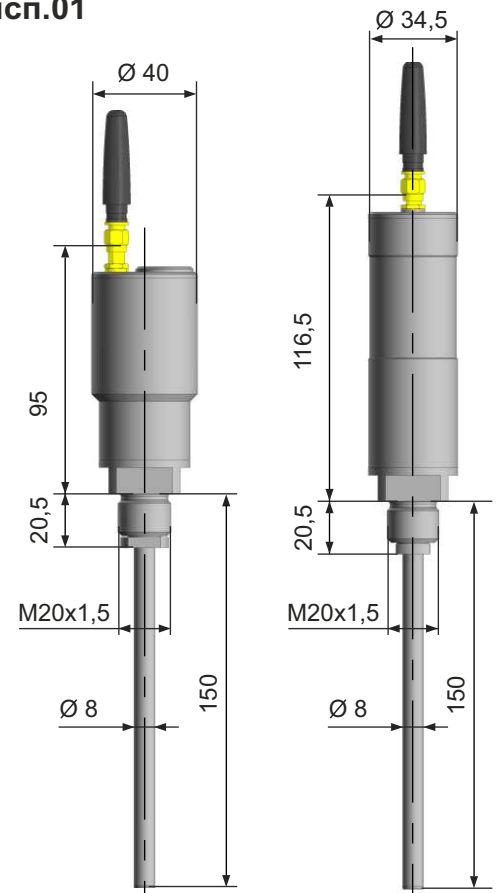
Преобразователь температуры TIK-WST / TIK-WST RB исп.00

- Исполнение:** с кабельным вводом для выносного преобразователя
- Тип корпуса:** цилиндрический корпус
- Тип крепления:** на кронштейн с помощью монтажного комплекта
- Габаритные размеры корпуса:** Ø 34,5x119 мм (TIK-WST)
Ø 40x95 мм (TIK-WST RB)
- Масса:** 400 г (TIK-WST, без антенны и чувствительного элемента)
300 г (TIK-WST RB, без антенны и чувствительного элемента)
- Степень защиты:** IP65/IP68
- Взрывозащита:** 0Ex ia IIC T4 Ga



Преобразователь температуры TIK-WST / TIK-WST RB исп.01

- Исполнение:** с предустановленным термопреобразователем и втулкой
- Тип корпуса:** цилиндрический корпус
- Тип крепления:** в установочное отверстие агрегата с помощью втулки M20x1,5
- Габаритные размеры корпуса:** Ø 34,5x116,5 мм (TIK-WST)
Ø 40x95 мм (TIK-WST RB)
- Масса:** 400 г (TIK-WST, без антенны и чувствительного элемента)
300 г (TIK-WST RB, без антенны и чувствительного элемента)
- Степень защиты:** IP65/IP68
- Взрывозащита:** 0Ex ia IIC T4 Ga



ООО Научно-производственное предприятие «ТИК»
Марии Загуменных ул., 14а
Пермь, Российская Федерация, 614067
+7 (342) 214-75-75
tik@perm.ru
<https://tik.perm.ru>

08082023