

## Датчики виброскорости DVA16(7)1.XXX с токовым выходом

### DVA1X1.164

исполнение с разъемом ТИК-KXX на кабеле

### DVA1X1.104

исполнение с неразъемным подсоединением кабеля

### DVA1X1.252

исполнение с клеммной колодкой

### DVA1X1.214

исполнение с разъемом ТИК-KXX на корпусе



### DVA1X1.714

исполнение с разъемом ТИК-KXX на корпусе

*Внешний вид продукции может незначительно отличаться от представленного в брошюре*

## Особенности

Предназначены для измерения среднеквадратичного (СКЗ) значения виброскорости по двум осям одновременно.

**DVA161.XXX** - сравнивает измеренные значения и выдает наибольшее из них;

**DVA171.XXX** - осуществляет векторное сложение измеренных значений и выдает полученную сумму.

В зависимости от исполнения, для установки на агрегат используется стандартная шпилька М8, крепление на 3 винта или 1 винт. По специальному заказу возможна поставка шпильки с другой резьбой, в т.ч. дюймовой.

Исполнение .214 позволяет использовать кабельные сборки с разъемом MIL от импортных преобразователей.

## Метрологические параметры

Коэффициент преобразования, мА*с/мм												
1,6	1,259	0,8	0,64	0,63	0,533	0,4	0,32	0,315	0,267	0,2	0,16	
Диапазоны измерения амплитуды виброскорости, мм/с:												
0-10	0-12,7	0-20	0-25	0-25,4	0-30	0-40	0-50	0-50,8	0-60	0-80	0-100	

Диапазон рабочих частот, Гц . . . . . 2-1000;  
 3-1000;  
 5-1000;  
 10-1000

## Климатическое исполнение

Диапазон рабочих температур, °С

- климатическое исполнение Н . . . . . -40...+80
- климатическое исполнение Х . . . . . -60...+80
- климатическое исполнение К . . . . . -196...+80

## Интерфейс

Тип выходного сигнала . . . . . (4-20) мА  
 Напряжение питания датчика, В . . . . . 10-24  
 Подключение через контроллер ТИК-PLC\* или через барьер безопасности ТИК-BIS

*\*Контроллер выполняет функции ПАЗ, источника питания датчиков и барьера безопасности*

## Параметры защиты

- Взрывозащита
- PO Ex ia I Ma X  
 0Ex ia IIC T6...T2 Ga X  
 Ex ia IIIC T<sub>200</sub> 100°C ... T<sub>200</sub> 280°C Da X  
 Ex ib IIIC T95°C ... T275°C Db X
  - 2Ex nA IIC T6...T2 Gc X
  - PO Ex ia I Ma X  
 0Ex ia IIC T6...T2 Ga X  
 Ex ia IIIC T<sub>200</sub> 100°C ... T<sub>200</sub> 280°C Da X  
 Ex ib IIIC T95°C ... T275°C Db X

Степень защиты

- IP65/68 (DVA16(7)1.104/164/214/714)
- IP65 (DVA16(7)1.252)

## Параметры надежности

Средняя наработка на отказ, часов, не менее . . . . . 100 000  
 Гарантийный срок эксплуатации, мес . . . . . 24  
 Срок службы, лет . . . . . 20  
 Межповерочный интервал, лет . . . . . 2

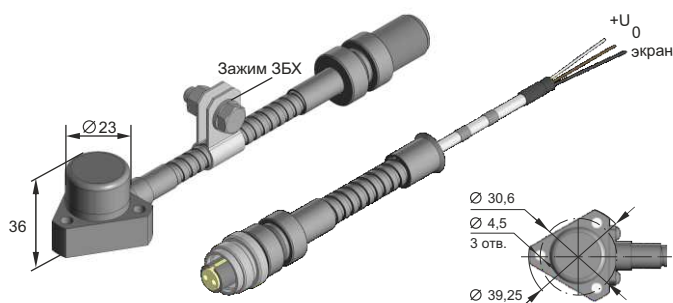


## Конструктивные исполнения

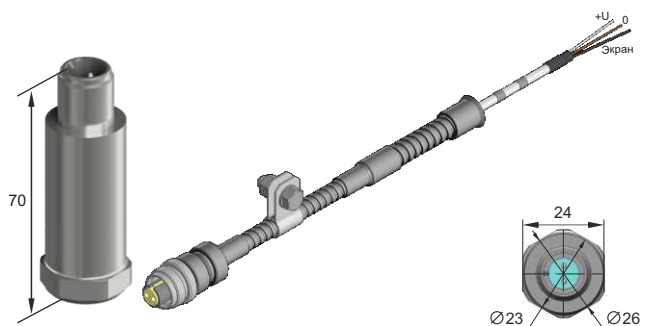
### DVA16(7)1.104



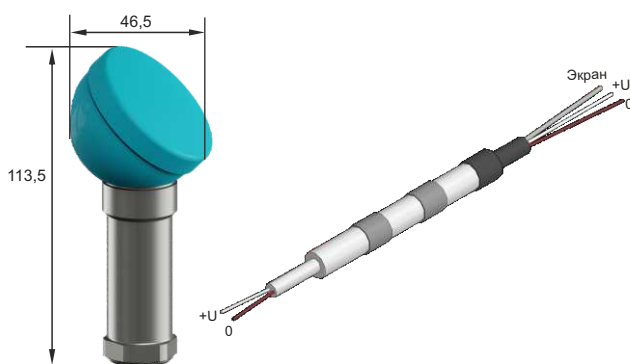
### DVA16(7)1.164



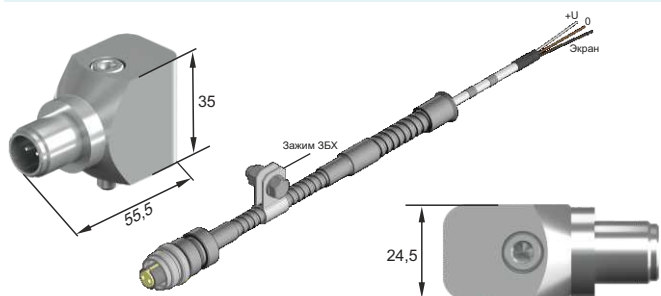
### DVA16(7)1.214



### DVA16(7)1.252



### DVA16(7)1.714



## Схемы подключения

