

Датчики виброускорения DVA241.XXX с токовым выходом



DVA241.164

исполнение с разъемом ТИК-KXX на кабеле

DVA241.104

исполнение с неразъемным подсоединением кабеля

DVA241.214

исполнение с разъемом ТИК-KXX на корпусе

DVA241.252

исполнение с клеммной колодкой

DVA241.714

исполнение с разъемом ТИК-KXX на корпусе

Внешний вид продукции может незначительно отличаться от представленного в брошюре

Особенности

Предназначены для измерения среднеквадратичного значения (СКЗ) виброускорения.

Состоят из герметичного корпуса, в котором находятся интегральный датчик ускорения и плата преобразования.

В зависимости от исполнения, для установки на агрегат используется стандартная шпилька М8, крепление на 3 винта или 1 винт.

Исполнение .214 позволяет использовать кабельные сборки с разъемом MIL от импортных преобразователей.

Метрологические параметры

Коэффициент преобразования, мВ*с ² /м		
0,64	0,4	0,16
Диапазоны измерения СКЗ виброускорения, м/с ² :		
0-25	0-40	0-100

Диапазон рабочих частот, Гц 2-1000;
3-1000;
5-1000;
10-1000

Климатическое исполнение

Диапазон рабочих температур, °С

- климатическое исполнение Н -40...+80
- климатическое исполнение Х -60...+80
- климатическое исполнение К -196...+80

Интерфейс

Тип выходного сигнала (4-20) мА
Напряжение питания датчика, В 10-24
Подключение через контроллер ТИК-PLC* или через барьер безопасности ТИК-BIS

**Контроллер выполняет функции ПАЗ, источника питания датчиков и барьера безопасности*

Параметры защиты

Взрывозащита

- PO Ex ia I Ma X
0Ex ia IIC T6...T2 Ga X
Ex ia IIIC T₂₀₀ 100°C ... T₂₀₀ 280°C Da X
Ex ib IIIC T95°C ... T275°C Db X
- 2Ex nA IIC T6...T2 Gc X
- PO Ex ia I Ma X
• 0Ex ia IIC T6...T2 Ga X
• Ex ia IIIC T₂₀₀ 100°C ... T₂₀₀ 280°C Da X
• Ex ib IIIC T95°C ... T275°C Db X

Степень защиты

- IP65/68 (DVA241.104/164/214/714)
- IP65 (DVA241.252)

Параметры надежности

Средняя наработка на отказ, часов, не менее 100 000
Гарантийный срок эксплуатации, мес 24
Срок службы, лет 20
Межповерочный интервал, лет 2

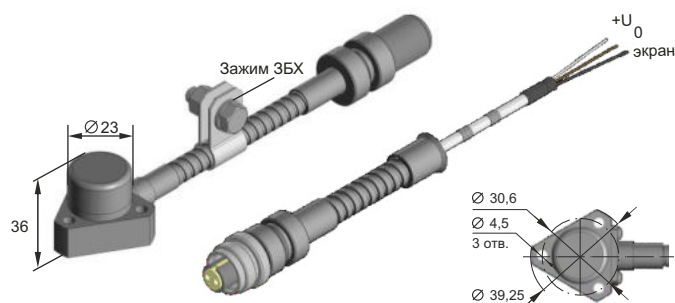


Конструктивные исполнения

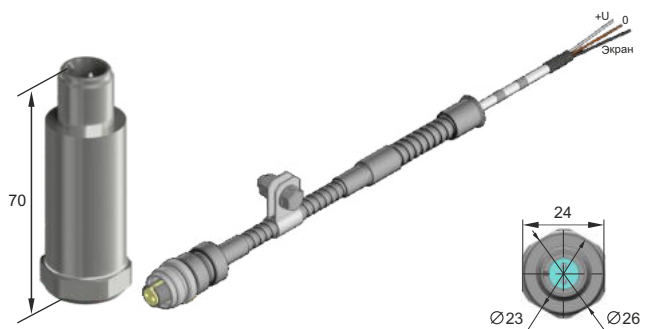
DVA241.104



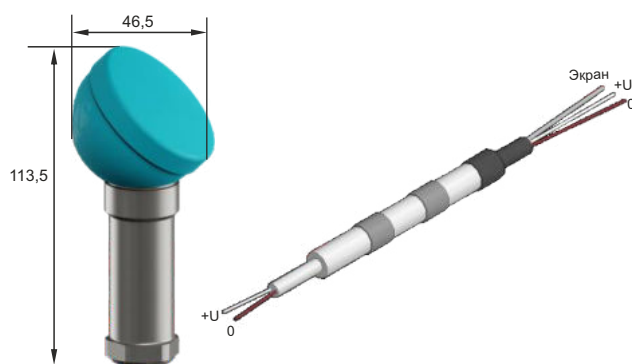
DVA241.164



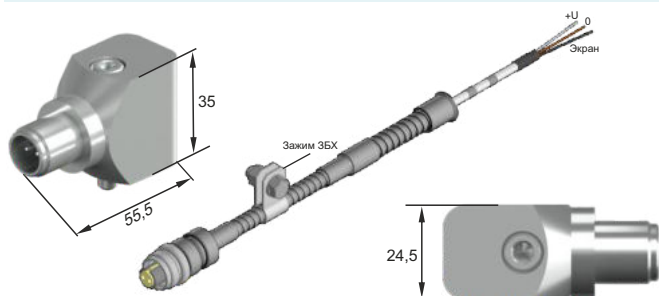
DVA241.214



DVA241.252



DVA241.714



Схемы подключения

