

26.51.66.131



Общество с ограниченной ответственностью
Научно-производственное предприятие «ТИК»

ПРЕОБРАЗОВАТЕЛИ ТИК-DSA

Руководство по эксплуатации

ЛПЦА.421421.052 РЭ

Пермь 2024

СОДЕРЖАНИЕ

1	НАЗНАЧЕНИЕ И ОБЛАСТЬ ПРИМЕНЕНИЯ	3
2	ОСНОВНЫЕ ТЕХНИЧЕСКИЕ ДАННЫЕ.....	5
3	КОМПЛЕКТНОСТЬ.....	11
4	УСТРОЙСТВО И ПРИНЦИП РАБОТЫ.....	11
5	СБОРКА, МОНТАЖ И УСТАНОВКА ИЗДЕЛИЙ НА ОБЪЕКТЕ	21
6	ПРОВЕРКА ИДЕНТИФИКАЦИОННЫХ ДАННЫХ ПРОГРАММНОГО ОБЕСПЕЧЕНИЯ.....	23
7	ОБЕСПЕЧЕНИЕ ВЗРЫВОЗАЩИТЫ	24
8	ОБЕСПЕЧЕНИЕ МЕР БЕЗОПАСНОСТИ.....	25
9	ТЕХНИЧЕСКОЕ ОБСЛУЖИВАНИЕ.....	25
10	РЕСУРС, СРОК СЛУЖБЫ И ХРАНЕНИЯ. ГАРАНТИИ ИЗГОТОВИТЕЛЯ	26
11	ТРАНСПОРТИРОВКА И ХРАНЕНИЕ	27
12	ТРЕБОВАНИЯ К ПЕРСОНАЛУ	27
13	УТИЛИЗАЦИЯ.....	27
	Приложение А. Габаритные и установочные размеры вихретоковых датчиков DS0, DS1, DS2, DS3	28
	Приложение Б. Габаритные и присоединительные размеры УСО DSAxxxx	31
	Приложение В. СЕРТИФИКАТ об утверждении типа СИ	36
	Приложение Г. СЕРТИФИКАТ о признании утверждения типа СИ в Республике Казахстан	37
	Приложение Д. СЕРТИФИКАТ признания утвержденного типа СИ в Республике Узбекистан	38
	Приложение Е. СЕРТИФИКАТ об утверждении типа СИ в Республике Беларусь ..	39
	Приложение Ж. ДЕКЛАРАЦИЯ О СООТВЕТСТВИИ ТР ТС 020/2011	40
	Приложение И. СЕРТИФИКАТ СООТВЕТСТВИЯ ТР ТС 012/2011	41
	Приложение К. СЕРТИФИКАТ СООТВЕТСТВИЯ (ГОСТ Р) сейсмостойкости 9 баллов	42
	Приложение Л. СЕРТИФИКАТ СООТВЕТСТВИЯ (ГОСТ Р) уровень полноты безопасности SIL2	43

1 НАЗНАЧЕНИЕ И ОБЛАСТЬ ПРИМЕНЕНИЯ

1.1 Преобразователи ТИК-DSA (в дальнейшем преобразователи) предназначены для измерения виброперемещения, зазора, частоты вращения на контролируемом объекте и преобразования их в унифицированные сигналы. Они также могут применяться как отметчик контрольных меток.

1.2 В состав преобразователей входят: вихретоковый датчик DS0, DS1, DS2, DS3 и УСО DSAxxxx с маркировкой взрывозащиты 0Ex ia IIC T6...T1 Ga X / PO Ex ia I Ma X.

1.3 Преобразователи с маркировкой взрывозащиты 0Ex ia IIC T6...T1 Ga X / PO Ex ia I Ma X могут использоваться в соответствии с ГОСТ 31610.0-2019, ГОСТ 31610.11-2014, ГОСТ IEC 60079-14-2011, Приказом № 507 Об утверждении федеральных норм и правил в области промышленной безопасности "Правила безопасности в угольных шахтах во взрывоопасных зонах, в которых возможно образование взрывоопасных смесей категории IIA, IIB, IIC температурных классов, T1, T2, T3, T4, T5, T6 по классификации ГОСТ Р МЭК 60079-20-1-2011 и в подземных выработках угольных шахт, опасных по газу (метану) и угольной пыли. Областью применения преобразователей является технологический и эксплуатационный контроль вибрационных параметров различных промышленных агрегатов и объектов.

1.4 Преобразователи могут использоваться в многоканальных измерительных системах (например, «ТИК-RVM»).

Пример обозначения преобразователя ТИК-DSA

ТИК-	DSA	X	X	X	X	D	S	X	X	X	X	X	X
		1	2	3	4			5	6	7		8	

где:

1 – Количество входов

- 1 Один
- 2 Два

2 – Измеряемая величина

- 1 Измерение зазора в плоскости
- 2 Максимальное значение измерения зазора
- 3 Размах виброперемещения
- 4 Зазор
- 5 Частота вращения
- 6 Размах виброперемещения/зазор/частота вращения
- 7 Мгновенный зазор/частотный выход

3 – Тип выходного сигнала

- 1 Токовая петля, двухпроводный **4-20 мА**
- 3 Напряжение (**0...+10 В**)
- 4 Напряжение (**-1...-17 В**), (**-1,6...-17,6 В**)
- 5 Комбинированный с отдельным питанием (**4-20 мА**) / (**0...+10 В**)
- 7 **RS-485**

4 – Тип корпуса УСО

- 1 Крепление корпуса УСО на DIN-рейку (пластик)
- 2 Крепление корпуса УСО на DIN-рейку (пластик с дисплеем)
- 3 УСО в металлическом корпусе
- 4 Крепление корпуса УСО на монтажную панель
- 5 Крепление УСО на датчик/кабельную сборку

5 – диаметр измерительной части датчика

- 0 До 6,8 мм
- 1 8,5 мм
- 2 14,5 мм
- 3 22,5 мм

6 – Исполнение датчика

- У Штанговый
- N Цилиндрический

7 – Тип кабеля

- 11 Без муфты, без металлорукава
- 12 Без муфты, цельный металлорукав
- 21 С муфтой, без металлорукава
- 22 С муфтой, цельный металлорукав
- 23 Металлорукав до муфты
- 24 Металлорукав после муфты

8 – Тип разъема

- 11 Без разъема
- 23 Разъем ТИК-KXX на датчике
- 32 Разъем SMA на кабеле
- 33 Разъем ТИК-KXX на кабеле
- 35 Разъем 2PM на кабеле

2 ОСНОВНЫЕ ТЕХНИЧЕСКИЕ ДАННЫЕ

2.1 Исполнения и варианты преобразователей ТИК-DSA.

Таблица 1. Исполнения и варианты преобразователей ТИК-DSA

Исполнение преобразователя ТИК-DSA		DSAxx1x DSxxxxxx	DSAxx4x DSxxxxxx	DSAxx5x DSxxxxxx	DSAxx7x DSxxxxxx
Тип выходного сигнала (3 цифра)		4-20 мА	-1...-17 В	4-20 мА и 0-10 В	RS-485
Варианты преобразователей ТИК-DSA в по типу измеряемой величины					
Группа по типу измеряемой величины	Измеряемая величина (2 цифра)	Варианты преобразователей			
ТИК-DSAxx3xx DSxxxxxx	Размах виброперемещения	ТИК- DSAxx31x DSxxxxxx	-	ТИК- DSAxx35x DSxxxxxx	ТИК- DSAxx37x DSxxxxxx
ТИК-DSAxx4xx DSxxxxxx	Зазор (осевой сдвиг)	ТИК- DSAxx41x DSxxxxxx	-	ТИК- DSAxx45x DSxxxxxx	ТИК- DSAxx47x DSxxxxxx
ТИК-DSAxx5xx DSxxxxxx	Частота вращения	ТИК- DSAxx51x DSxxxxxx	-	ТИК- DSAxx55x DSxxxxxx	ТИК- DSAxx57x DSxxxxxx
ТИК-DSAxx6xx DSxxxxxx	Размах, Зазор, Частота	-	-	ТИК- DSAxx65x DSxxxxxx	ТИК- DSAxx67x DSxxxxxx
ТИК-DSAxx7xx DSxxxxxx	Мгновенный зазор / частотный выход	ТИК- DSAxx71x DSxxxxxx	ТИК- DSAxx74x DSxxxxxx	ТИК- DSAxx75x DSxxxxxx	ТИК- DSAxx77x DSxxxxxx
Варианты преобразователей ТИК-DSA по типу корпуса					
Группа по типу корпуса	Тип корпуса УСО (4 цифра)	Варианты преобразователей			
ТИК-DSAxxx1 DSxxxxxx	УСО на DIN-рейку (пластик)	ТИК- DSAxx11 DSxxxxxx	ТИК- DSAxx41 DSxxxxxx	-	ТИК- DSAxx71 DSxxxxxx
ТИК-DSAxxx2 DSxxxxxx	УСО на DIN-рейку (пластик с дисплеем)	-	-	ТИК- DSAxx52 DSxxxxxx	ТИК- DSAxx72 DSxxxxxx
ТИК-DSAxxx3 DSxxxxxx	УСО в металлическом корпусе	ТИК- DSAxx13 DSxxxxxx	ТИК- DSAxx43 DSxxxxxx	-	ТИК- DSAxx73 DSxxxxxx
ТИК-DSAxxx4 DSxxxxxx	УСО на монтажную панель	ТИК- DSAxx14 DSxxxxxx	-	-	ТИК- DSAxx74 DSxxxxxx
ТИК-DSAxxx5 DSxxxxxx	УСО на датчик/кабельную сборку	ТИК- DSAxx15 DSxxxxxx	-	-	ТИК- DSAxx75 DSxxxxxx

Исполнения преобразователей имеют варианты (модификации), различающиеся по типу измеряемой величины и по типу корпуса УСО. Исполнения и их варианты указаны в таблице 1.

Расшифровка обозначений исполнений/вариантов преобразователей указана в разделе 1 в примере обозначения преобразователя.

Преобразователи группы ТИК-DSAх6ххDSхххххххх измеряют размах виброперемещения, зазор и частоту вращения одновременно и позволяют выводить указанные величины на выходы в различных комбинациях. Технические данные и характеристики для каждой измеряемой величины описаны в соответствующих подразделах:

Размах виброперемещения – п. 2.3.

Зазор (осевое смещение) – п. 2.4.

Частота вращения – п. 2.5.

Следующие преобразователи поддерживают цифровую связь: **ТИК-DSAхх1хDSхххххххх**, **ТИК-DSAхх5хDSхххххххх** **ТИК-DSAхх1хDSхххххххх** – интерфейс TWD (цифровая связь по токовой петле), **ТИК-DSAхх7хDSхххххххх**, **DSAхх1хDSхххххххх** – интерфейс RS-485. Подробнее – см. п. 4.1.5.

Все исполнения преобразователей поддерживают работу с любыми датчиками: DS0, DS1, DS2, DS3.

Исполнения преобразователей, предназначенные для работы в криогенной среде, имеют маркировку «исп. К».

Исполнения преобразователей, предназначенные для работы при температуре выше 135°С (до 180°С), имеют маркировку «исп. В».

Вихретоковые датчики DSх, входящие в состав преобразователя ТИК-DSA, имеют ненормированные коэффициенты преобразования. Преобразователь настраивается и поверяется в комплекте: УСО, датчик, удлинительный кабель (при его наличии). На УСО DSAххххх указывается заводской номер вихретокового датчика, в комплекте с которым производилась настройка. Изменение длины кабеля от датчика либо удлинительного кабеля не допускается.

2.2 Основные технические характеристики преобразователей ТИК-DSA (сводная таблица).

Таблица 2. Технические характеристики преобразователей ТИК-DSA

Наименование характеристик	Значения
Рабочие условия эксплуатации: диапазон рабочих температур датчика, °С: - стандартное исполнение - исполнение К - исполнение В Диапазон рабочих температур УСО, °С:	от -60 до +135 от -196 до +80 от -60 до +180 от -60 до +80
Напряжение питания, В: - DSAxx1xDSxxxxxx - выход (4-20) мА - DSAxx4xDSxxxxxx - выход (-1...-17) В, (-1,6...-17,6) В - DSAxx5xDSxxxxxx - 2 выхода (4-20) мА и (0-10) В - DSAxx7xDSxxxxxx - выход RS-485	от 12 до 24 от -22,8 до -25,2 от 12 до 24 от 12 до 24
Электрическое сопротивление изоляции между электрическими цепями датчика и корпусом, МОм, не менее: - при температуре (25 ± 10) °С и относительной влажности не более 80% без конденсации влаги - при температуре 35 °С и относительной влажности (95±3) %	40 1
Электрическая прочность изоляции между электрическими цепями и корпусом вихретокового датчика	500 В частотой 50 Гц в течение 1 мин.
Время цикла измерений, с: - при измерении зазора (осевого сдвига) - при измерении мгновенного зазора	1 0,0005
Габаритные размеры вихретокового датчика DS0, DS1, DS2, DS3, мм, не более	в приложении А
Габаритные размеры измерительной головки вихретокового датчика (диаметр×высота), мм, не более: - датчика DS0 - датчика DS1 - датчика DS2 - датчика DS3	6,8×10,5 8,5×10,5 14,5×12 22,5×20
Масса вихретокового датчика DS0, DS1, DS2, DS3, без кабеля, кг, не более	0,1
Габаритные размеры УСО DSAxxxx, мм, не более	в приложении Б
Масса преобразователя УСО DSAxxxx, кг, не более	0,2

2.3 Основные технические данные и характеристики преобразователей, производящих измерение Размаха виброперемещения (группа ТИК-DSAх3ххDSxxxxxx).

Таблица 3. Технические характеристики преобразователей ТИК-DSAх3ххDSxxxxxx

Наименование характеристик	Значения					
	0-100	0-125	0-250	0-500	0-1000	0-2000
Диапазон показаний размаха виброперемещения, мкм	0-100	0-125	0-250	0-500	0-1000	0-2000
Диапазон измерений размаха виброперемещения, мкм	3-100	4-125	10-250	20-500	40-1000	80-2000
Номинальные значения коэффициентов преобразования при измерении размаха виброперемещения на базовой частоте 40 Гц:						
- для выходного сигнала (4-20) мА, мА/мкм	0,16	0,128	0,064	0,032	0,016	0,008
- для выходного сигнала (-1...-17) В, (-1,6...-17,6) В, В/мкм	0,16	0,128	0,064	0,032	0,016	0,008
- для выходного сигнала (0-10) В, В/мкм	0,1	0,08	0,04	0,02	0,01	0,005
Номинальный коэффициент преобразования при измерении размаха виброперемещения на базовой частоте 40 Гц для цифрового выходного сигнала (RS-485, дисплей)	1					
Пределы допускаемой основной приведенной погрешности к верхнему пределу измерений при измерении виброперемещения на базовой частоте 40 Гц, %	± 3					
Пределы допускаемой дополнительной погрешности, вызванной отклонением температуры окружающей среды от нормальных условий измерений, %/°С	± 0,014					
Диапазон показаний рабочих частот, Гц	от 10 до 5000					
Диапазон измерений рабочих частот, Гц	от 10 до 500					
Неравномерность амплитудно-частотной характеристики (относительно частоты 40 Гц) при измерении размаха виброперемещения в диапазоне частот, %, не более:						
- от 10,0 до 20,0 Гц и св. 320 до 500 Гц	± 20					
- св. 20,0 до 320 Гц	± 10					

2.4 Основные технические данные и характеристики преобразователей, производящих измерение Зазора и Мгновенного зазора (группа TIK-DSAx4xxDSxxxxxx, TIK-DSAx7xxDSxxxxxx при измерении мгновенного зазора).

Таблица 4. Технические характеристики преобразователей TIK-DSAx4xxDSxxxxxx, TIK-DSAx7xxDSxxxxxx при измерении мгновенного зазора

Наименование характеристик	Значения												
	0,15-2,15	0,2-2,2	0,25-2,25	0,25-2,30	0,25-2,50	0,25-2,75	0,5-2,5	0,3-4,3	0,5-4,5	0,5-5,5	0,75-12,75	5,5-9,5	1,0-9,0
Диапазон измерения зазора, мм													
Поддерживаемые типы датчиков для данного диапазона	DS0 DS1	DS0 DS1	DS0 DS1	DS0 DS1	DS0 DS1	DS0 DS1	DS0 DS1	DS0 DS1	DS1 DS2	DS2	DS2	DS3	DS3 DS3
Номинальные значения коэффициентов преобразования при измерении зазора: - для выходного сигнала (4-20) мА, мА/мм	8	8	8	7,8	7,11	6,4	8	4	4	3,2	1,33	4	2
- для выходного сигнала (-1...-17) В, (-1,6...-17,6) В, В/мм	8	8	8	7,8	7,11	6,4	8	4	4	3,2	1,33	4	2
- для выходного сигнала (0-10) В, В/мм	5	5	5	4,88	4,44	4	5	2,5	2,5	2	0,83	2,5	1,25
Номинальный коэффициент преобразования при измерении зазора для цифрового выходного сигнала (RS-485, дисплей)	1												
Пределы допускаемой основной абсолютной погрешности измерения зазора, мкм	± 50	± 50	± 50	± 50	± 50	± 50	± 50	± 100	± 100	± 100	± 200	± 200	± 200
Пределы допускаемой дополнительной погрешности измерения зазора, вызванной отклонением температуры окружающей среды от нормальных условий измерений, мкм/°С	± 0,75	± 0,75	± 0,75	± 0,75	± 0,75	± 0,75	± 0,75	± 1	± 1	± 1	± 2	± 2	± 2
Время цикла измерений, с	в таблице 2												

2.5 Основные технические данные и характеристики преобразователей, производящих измерение Частоты вращения (группа TIK-DSAх5ххDSxxxxxx).

Таблица 5. Технические характеристики преобразователей TIK-DSAх5ххDSxxxxxx

Наименование характеристик	Значения
Максимальное значение диапазона измерений частоты вращения, об/мин	100000
Минимальное значение диапазона измерений частоты вращения, об/мин	5
Диапазон коэффициентов преобразования при измерении частоты вращения:	
- для выходного сигнала (4-20) мА, мА/(об/мин)	0,00016 – 0,16
- для выходного сигнала (-1...-17) В, (-1,6...-17,6) В, В/(об/мин)	0,00016 – 0,16
- для выходного сигнала (0-10) В, В/(об/мин)	0,0001 – 0,1
Коэффициент преобразования при измерении частоты вращения для цифрового выходного сигнала (RS-485, дисплей)	1
Пределы допускаемой основной относительной погрешности измерения частоты вращения, %:	
- свыше 10% от максимального значения частоты	± 1
- от 3% до 10% максимального значения частоты	± 2
- ниже 3% максимального значения частоты	Не нормируется
Пределы допускаемой дополнительной погрешности измерения частоты вращения, вызванной отклонением температуры окружающей среды от нормальных условий измерений, %/°С	± 0,004

2.6 Степени защиты датчиков и УСО

Вихретоковые датчики соответствуют IP65/IP68 или IP65 (в зависимости от конструктивного исполнения преобразователя), УСО DSAxxxx соответствуют исполнению IP20 или IP54 по защищенности от воздействия песка, пыли, воды и устойчивы к воздействию влажного воздуха с температурой 35°С и относительной влажностью (95±3)%. Для повышения общего уровня защиты преобразователя УСО DSAxxxx необходимо поместить в коробку с соответствующим уровнем защиты.

3 КОМПЛЕКТНОСТЬ

3.1 Преобразователи ТИК-DSA поставляются в комплекте согласно таблице 6.

Таблица 6. Комплектность преобразователей ТИК-DSA

Компоненты	Количество
Преобразователи ТИК-DSAxx1хDSxxxxxx	*
Преобразователи ТИК-DSAxx4хDSxxxxxx	*
Преобразователи ТИК-DSAxx5хDSxxxxxx	*
Преобразователи ТИК-DSAxx7хDSxxxxxx	*
Паспорт	1
Руководство по эксплуатации (при групповой поставке 1 экз. на партию)	1
Сертификат об утверждении типа СИ**	Копия в РЭ
Сертификат о признании утверждения типа СИ в Республике Казахстан**	
Сертификат признания утвержденного типа СИ в Республике Узбекистан**	
Сертификат об утверждении типа СИ в Республике Беларусь**	
Декларация о соответствии ТР ТС 020/2011**	
Сертификат соответствия ТР ТС 012/2011**	
Сертификат соответствия (ГОСТ Р) сейсмостойкости 9 баллов**	
Сертификат соответствия (ГОСТ Р) уровень полноты безопасности SIL2**	

*В состав преобразователя ТИК-DSAxxxxDSxxxxxx входят датчик вихретоковый DS0 (DS1, DS2, DS3) и УСО DSAxxxx. Комплектность и количество преобразователей ТИК-DSA определяются ведомостью поставки при заказе.

**Сертификационная документация на продукцию предприятия-изготовителя размещена на официальном сайте ООО НПП "ТИК". Для получения документа в сканированном виде с приложениями к нему, необходимо пройти по ссылке: <https://www.tik.perm.ru/download/> в раздел "СКАЧАТЬ".

4 УСТРОЙСТВО И ПРИНЦИП РАБОТЫ

4.1 Устройство и принцип работы преобразователей ТИК-DSA.

4.1.1 Назначение и состав преобразователей ТИК-DSA

Преобразователи ТИК-DSA предназначены:

- для измерения размаха виброперемещения;
- для измерения зазора (осевого смещения);
- для измерения частоты вращения;
- для измерения мгновенного зазора;
- для использования в качестве детектора метки и выдачи сигнала фазоотметчика (частотный выход).

В состав преобразователя ТИК-DSA входит:

- вихретоковый датчик DS0 (DS1, DS2, DS3);
- УСО (преобразователь) DSAxxxx.

4.1.2 Принцип работы преобразователей ТИК-DSA

Преобразователи ТИК-DSA работают на принципе изменения добротности колебательного контура при экранировании катушки вихретокового датчика. Катушка

вихретокового датчика DS0 (DS1, DS2, DS3), емкость коаксиального кабеля и ёмкость, расположенная в преобразователе TIK-DSA, образуют колебательный контур с резонансной частотой около 750 кГц. Приближение металлической поверхности к катушке вихретокового датчика вызывает эффект увеличения активных потерь в контуре и уменьшения индуктивности катушки, что приводит к снижению добротности и изменению резонансной частоты контура.

Преобразователь TIK-DSA преобразует изменение добротности колебательного контура в электрический сигнал, величина которого пропорциональна величине зазора между катушкой вихретокового датчика и металлической поверхностью. Полученный сигнал измеряется АЦП преобразователя TIK-DSA и переводится в цифровой вид (далее - кванты АЦП).

Так как зависимость изменения добротности контура от величины зазора между катушкой вихретокового датчика и металлической поверхностью нелинейная, преобразователь TIK-DSA приводит измеренное значение квантов АЦП (пропорциональное зазору) к линейному виду методом кусочно-линейной аппроксимации. Таким образом значение квантов АЦП преобразуется в линеаризованное значение, используемое для вычисления зазора, размаха и мгновенного зазора.

4.1.3 Расчет величин, измеряемых преобразователями TIK-DSA

Расчет величин, измеряемых преобразователями TIK-DSA, производится следующим образом (на основе измеренного значения квантов АЦП):

- Размах виброперемещения - преобразователь рассчитывает максимальное и минимальное значение квантов АЦП в течение установленного времени, производит линеаризацию полученных значений, и вычисляет разность максимума и минимума. После чего производится усреднение нескольких вычисленных значений.

- Зазор (осевой сдвиг) - преобразователь вычисляет среднее значение квантов АЦП в течение установленного времени, и затем производит линеаризацию полученного значения.

- Мгновенный зазор - преобразователь за каждый цикл измерений производит линеаризацию текущего значения квантов АЦП.

- Частота вращения - преобразователь считает число прохождений метки вблизи вихретокового преобразователя в течение установленного времени, и производит усреднение нескольких рассчитанных значений.

- При использовании преобразователя в качестве детектора метки и выдачи сигнала фазоотметчика (частотный выход), преобразователь определяет наличие метки вблизи вихретокового преобразователя. В случае наличия выпуклой метки, в аналоговый выход выдается высокий уровень (10В; -17В; 20мА), иначе в аналоговый выход выдается низкий уровень (0В; -1В; 4мА).

Время измерений, диапазон рабочих частот и значения коэффициентов преобразования указаны в разделе 2, а также в паспорте на преобразователь TIK-DSA.

4.1.4 Режимы работы преобразователей TIK-DSA

4.1.4.1 Переключение измеряемой величины с помощью переключки

Преобразователи TIK-DSA поддерживают быстрое изменение измеряемой величины с помощью переключки.

Переключка – соединение контактов SW и GND преобразователя (SW1 и SW2 для исполнения TIK-DSAxx1xDSxxxxxx). Переключка подключена, если указанные контакты соединены, иначе отключена.

Подключение переключки меняет измеряемую величину, выводимую на выход(ы) преобразователя. Также, на некоторых исполнениях, переключка позволяет перевести преобразователь в сервисный режим (см. следующий пункт).

Подробнее переключение измеряемой величины с помощью перемычки для каждого исполнения описано в следующих пунктах:

- ТИК-DSАxx1хDSxxxxxx** – п. 4.2.1.2.
- ТИК-DSАxx4хDSxxxxxx** – не поддерживается.
- ТИК-DSАxx5хDSxxxxxx** – п. 4.2.3.2.
- ТИК-DSАxx7хDSxxxxxx** – не поддерживается.

4.1.4.2 Стандартный и сервисный режимы

Преобразователи ТИК-DSA поддерживают 2 режима работы:

- Стандартный режим – режим работы преобразователя по-умолчанию, всё описание работы преобразователя относится к стандартному режиму.
- Сервисный режим – специальный режим работы преобразователя, в котором обычно сбрасываются параметры цифровой связи, становятся доступными дополнительные настройки и может быть изменена работа выходов преобразователя.

Преобразователь входит в сервисный режим только при выполнении определенных действий при включении питания, иначе, при простом включении питания, преобразователь включается в стандартном режиме.

Подробнее сервисный режим для каждого исполнения описан в следующих пунктах:

- ТИК-DSАxx1хDSxxxxxx** – не поддерживается.
- ТИК-DSАxx4хDSxxxxxx** – не поддерживается.
- ТИК-DSАxx5хDSxxxxxx** – п. 4.2.3.2.
- ТИК-DSАxx7хDSxxxxxx** – п. 4.2.4.2.

4.1.5 Описание цифровой связи преобразователей ТИК-DSA

Преобразователи исполнений **ТИК-DSАxx1хDSxxxxxx**, **ТИК-DSАxx5хDSxxxxxx** и **ТИК-DSАxx7хDSxxxxxx** поддерживают цифровую связь с использованием следующих интерфейсов:

ТИК-DSАxx1хDSxxxxxx, **ТИК-DSАxx5хDSxxxxxx** – интерфейс TWD (цифровая связь по токовой петле). Связь осуществляется через выход (4-20) мА с помощью преобразователя интерфейсов, поддерживающего TWD.

ТИК-DSАxx7хDSxxxxxx – интерфейс RS-485. Связь осуществляется через выход RS-485 с помощью преобразователя интерфейсов, поддерживающего RS-485.

Примечание. Интерфейс TWD не является стандартизованным интерфейсом связи и поддерживается только продукцией компании «ТИК», например: контроллер ТИК-PLC, барьер безопасности ТИК-BIS, преобразователь интерфейсов USB-TWD, и другие. Подробности уточняйте у производителя.

Подробнее о подключении к преобразователям по цифровой связи: для **ТИК-DSАxx1хDSxxxxxx**, **ТИК-DSАxx5хDSxxxxxx** – см. п. 4.1.6, для **ТИК-DSАxx7хDSxxxxxx** – см. п. 4.1.7.

4.1.6 Подключение к преобразователям с выходом (4-20) мА по интерфейсу TWD (исполнения ТИК-DSАxx1хDSxxxxxx и ТИК-DSАxx5хDSxxxxxx)

Важно! Для корректной работы связи по интерфейсу TWD (цифровая связь по токовой петле), рекомендуется отключить вывод измеряемой величины в выход (4-20) мА или вывести в данный выход фиксированное значение (для уменьшения помех при передаче данных).

4.1.6.1 Подключите преобразователь ТИК-DSA к преобразователю интерфейсов с поддержкой TWD, согласно схеме подключения. Схему подключения, а также список оборудования, поддерживающего связь по интерфейсу TWD, вы можете запросить у производителя.

4.1.6.2 Запустите на ПК любой Modbus-клиент.

4.1.6.3 Задайте следующие параметры подключения в Modbus-клиенте:

Протокол:	Modbus-RTU (связь через COM-порт)
COM-порт подключения:	COM-порт преобразователя TWD
Скорость порта (бод):	1200
Четность:	None
Стоп-биты:	2
Длина слова:	8
Адрес устройства:	1
Таймауты чтения и записи:	3000 мс.

4.1.6.4 Подключитесь к COM-порту.

Карта регистров TIK-DSAxx1хDSxxxxxx – п. 0.

Карта регистров TIK-DSAxx5хDSxxxxxx – п. 4.2.3.4.

Если не удастся получить данные по протоколу Modbus – см. п. 4.1.8.

4.1.7 Подключение к преобразователям с выходом RS-485 (исполнение TIK-DSAxx7хDSxxxxxx)

4.1.7.1 Подключите контакты А и В преобразователя TIK-DSA к преобразователю интерфейсов с поддержкой RS-485, согласно схеме подключения (п. 4.2.4.3).

4.1.7.2 Запустите на ПК любой Modbus-клиент.

4.1.7.3 Задайте следующие параметры подключения в Modbus-клиенте:

Протокол:	Modbus-RTU (связь через COM-порт)
COM-порт подключения:	COM-порт преобразователя RS-485
Скорость порта (бод):	115200
Четность:	None
Стоп-биты:	1
Длина слова:	8
Адрес устройства:	1
Таймауты чтения и записи:	1000 мс.

4.1.7.4 Подключитесь к COM-порту.

Карта регистров TIK-DSAxx7хDSxxxxxx – п. 4.2.4.4.

Если не удастся получить данные по протоколу Modbus – см. п. 4.1.8.

4.1.7.5 Для записи регистров, сначала снимите защиту от записи – запишите в указанный регистр значение после «-» (в формате Hex):

Для TIK-DSAxx7хDSxxxxxx: Holding Register 1 «Пароль» – 1111.

Доступны для записи регистры типа Holding Register, указанные в карте регистров.

4.1.8 Возможные неисправности и методы их устранения

Таблица 7. Неисправности и методы их устранения

Неисправность	Методы устранения
1	2
Преобразователь TIK-DSA не включается	Убедитесь, что схема подключения собрана правильно и питание на устройства подается.
	Убедитесь, что полярность подключения источника питания правильная.
	Убедитесь, что напряжение источника питания находится в допустимых пределах (см. таблицу 2).
Только для исполнений TIK-DSAxx1xDSxxxxxx, TIK-DSAxx5xDSxxxxxx:	
Значение тока в выходе (4-20) мА \leq 3.9 мА	Это значит, что вихретоковый датчик не подключен к УСО, подключен неправильно, или неисправен. Для устранения неисправности подключите датчик к УСО согласно схеме подключения.
	Если подключение датчика не помогло устранить неисправность, значит датчик неисправен. В таком случае, обратитесь к производителю для уточнения возможности замены преобразователя (УСО + датчик).
Только для исполнения TIK-DSAxx5xDSxxxxxx:	
На дисплее отображается сообщение «Нет датчика»	см. выше неисправность «Значение тока в выходе (4-20) мА \leq 3.9 мА»
Только для исполнений TIK-DSAxx1xDSxxxxxx, TIK-DSAxx5xDSxxxxxx, TIK-DSAxx7xDSxxxxxx:	
Не удается получить данные с преобразователя по протоколу Modbus (через TWD / RS-485)	Убедитесь, что порядок подключения к преобразователю выполнен корректно, схема подключения собрана правильно и что питание на устройства подается (п. 4.1.6 / 4.1.7).
	Убедитесь, что преобразователь интерфейсов TWD / RS-485 подключен к TIK-DSA и к системе сбора данных (или ПК).
	Убедитесь, что COM-порт преобразователя интерфейсов TWD / RS-485 выбран правильно.
	Убедитесь, что адрес устройства и другие параметры подключения по протоколу Modbus заданы правильно (п. 4.1.6.3 / 4.1.7.3).
	Если предыдущие методы не помогли устранить неисправность, переведите TIK-DSA в сервисный режим (см. п. 4.1.4.2) и попробуйте подключиться снова. В сервисном режиме параметры связи будут сброшены на значения по-умолчанию (п. 4.1.6.3 / 4.1.7.3). После подключения, задайте нужный адрес устройства (регистр «Адрес») на TIK-DSA, чтобы успешно подключиться после выхода из сервисного режима.
Не удается произвести запись в Modbus-регистр	Снимите защиту от записи (см. п. 4.1.7.5).
	Убедитесь, что запись в данный регистр поддерживается – он должен быть указан в карте регистров. Запись доступна только в регистры типа Holding Register. Input Register – только для чтения.

4.2 Работа с преобразователями различных исполнений

Всего представлено 4 исполнения преобразователей TIK-DSA: **TIK-DSAxx1xDSxxxxxx**, **TIK-DSAxx4xDSxxxxxx**, **TIK-DSAxx5xDSxxxxxx**, **TIK-DSAxx7xDSxxxxxx** (подробнее см. п. 2.1).

Далее описаны особенности и методы работы с каждым исполнением TIK-DSA.

4.2.1 TIK-DSAx1xDSxxxxxx – преобразователь с выходом (4-20) мА

4.2.1.1 Описание и варианты TIK-DSAx1xDSxxxxxx

Преобразователь TIK-DSAx1xDSxxxxxx производит измерение одной измеряемой величины и выводит измеренное значение в выход 4-20 мА.

Варианты TIK-DSAx1xDSxxxxxx различаются измеряемой величиной:

TIK-DSAx31xDSxxxxxx - Размах виброперемещения

TIK-DSAx41xDSxxxxxx - Зазор

TIK-DSAx51xDSxxxxxx - Частота вращения

TIK-DSAx71xDSxxxxxx - Мгновенный зазор/частотный выход

и типом корпуса:

TIK-DSAx11DSxxxxxx - Крепление корпуса УСО на DIN-рейку (пластик)

TIK-DSAx13DSxxxxxx - УСО в металлическом корпусе

TIK-DSAx14DSxxxxxx - Крепление корпуса УСО на монтажную панель

TIK-DSAx15DSxxxxxx - Крепление УСО на датчик/кабельную сборку

Преобразователь TIK-DSAx1xDSxxxxxx поддерживает интерфейс связи TWD на выходе (4-20) мА (цифровая связь по токовой петле). Подробнее – см. п. 4.1.6.

4.2.1.2 Режимы работы TIK-DSAx1xDSxxxxxx

Переключение измеряемой величины с помощью перемычки

При подключении перемычки – измеряемая величина, которая выводится в выход (4-20) мА, меняется. Причем, новая измеряемая величина зависит от изначальной измеряемой величины преобразователя (варианта преобразователя). При отключении перемычки, измеряемая величина возвращается на изначальное значение.

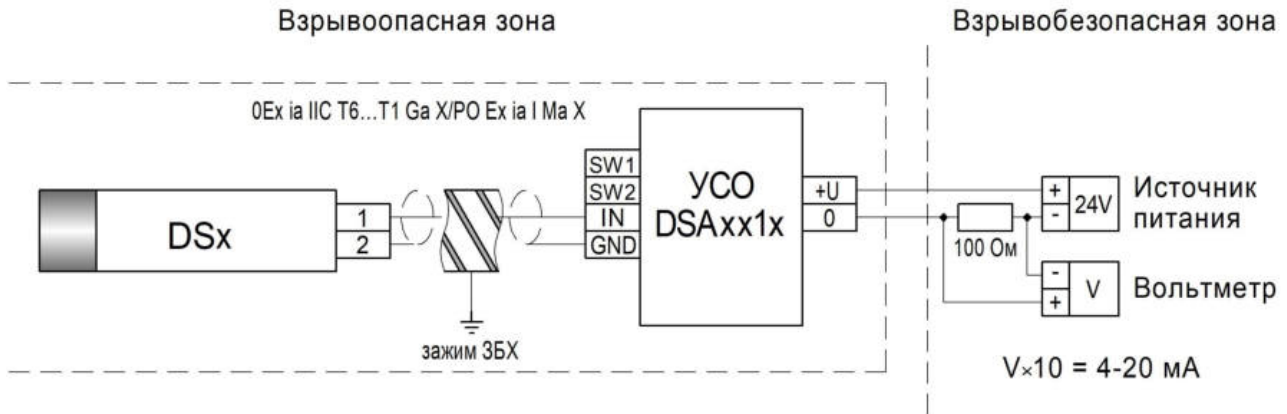
Без перемычки		С перемычкой	
Вариант преобразователя	Измеряемая величина	Измеряемая величина	Вариант преобразователя
TIK-DSAx31xDSxxxxxx	Размах	Зазор	TIK-DSAx71xDSxxxxxx
TIK-DSAx41xDSxxxxxx	Зазор	Мгновенный зазор	TIK-DSAx71xDSxxxxxx
TIK-DSAx51xDSxxxxxx	Частота вращения	Фазоотметчик	TIK-DSAx71xDSxxxxxx

Для подключения перемычки – соедините контакты преобразователя SW1 и SW2, для отключения – разъедините. Изменения применяются через несколько секунд после изменения состояния перемычки.

Сервисный режим

Не поддерживается.

4.2.1.3 Схема подключения TIK-DSAxx1xDSxxxxxx



4.2.1.4 Карта регистров TIK-DSAxx1xDSxxxxxx

Input Registers					
Адрес	Формат	Наименование	Коэф.А	Коэф.В	Ед. изм.
5	Int	Зазор	0.001	0	мм
6	swFloat	Частота вращения			об/мин
8	Dec	Размах	0.01	0	мкм
13	Dec	Состояние датчика (0 - отключен, 1 - подключен)			
16	Dec	Серийный номер датчика			
29	Int	Версия приложения	0.01	0	

Примечание: если для регистра указаны «Коэф.А» и «Коэф.В», значение регистра с учетом коэффициентов рассчитывается по формуле: $(A * \text{value}) + B$; где: А, В - указанные коэффициенты; value - значение регистра.

4.2.2 TIK-DSAxx4xDSxxxxxx – преобразователь с выходом (-1...-17) В

4.2.2.1 Описание и варианты TIK-DSAxx4xDSxxxxxx

Преобразователь TIK-DSAxx4xDSxxxxxx производит измерение мгновенного зазора и выводит измеренное значение в выход (-1...-17) В или (-1.6...-17.6) В, используемый диапазон выхода указан в паспорте на преобразователь.

Варианты TIK-DSAxx4xDSxxxxxx различаются только типом корпуса:

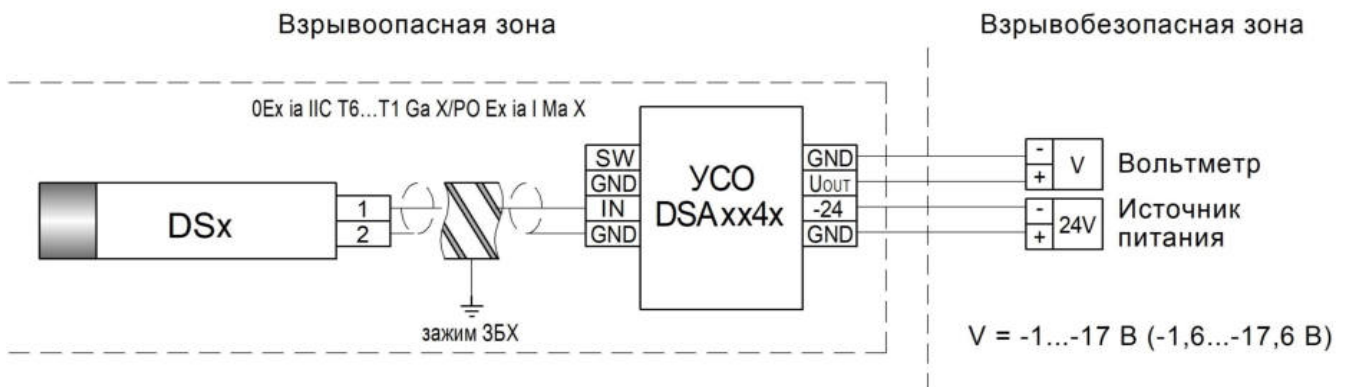
TIK-DSAxx741DSxxxxxx - Крепление корпуса YCO на DIN-рейку (пластик)

TIK-DSAxx743DSxxxxxx - YCO в металлическом корпусе

4.2.2.2 Режимы работы TIK-DSAxx4xDSxxxxxx

Переключение измеряемой величины с помощью переключки и сервисный режим – не поддерживаются.

4.2.2.3 Схема подключения TIK-DSAxx4xDSxxxxxx



4.2.3 TIK-DSAxx5xDSxxxxxx – преобразователь с двумя выходами (4-20) мА и (0-10) В, отдельным питанием и дисплеем

4.2.3.1 Описание и варианты TIK-DSAxx5xDSxxxxxx

Преобразователь TIK-DSAxx5xDSxxxxxx производит измерение нескольких измеряемых величин и может выводить измеренные значения на дисплей, в выход (4-20) мА и в выход (0-10) В.

Тип корпуса TIK-DSAxx5xDSxxxxxx: УСО на DIN-рейку (пластик с дисплеем).

Варианты TIK-DSAxx5xDSxxxxxx различаются только измеряемой величиной:

TIK-DSAх352DSxxxxxx - Размах виброперемещения

TIK-DSAх452DSxxxxxx - Зазор

TIK-DSAх552DSxxxxxx - Частота вращения

TIK-DSAх652DSxxxxxx - Размах виброперемещения/зазор/частота вращения

TIK-DSAх752DSxxxxxx - Мгновенный зазор/частотный выход

Преобразователь TIK-DSAxx5xDSxxxxxx поддерживает интерфейс связи TWD на выходе (4-20) мА (цифровая связь по токовой петле). Подробнее – см. п. 4.1.6.

4.2.3.2 Режимы работы TIK-DSAxx5xDSxxxxxx

Переключение измеряемой величины с помощью перемычки

При подключении перемычки – измеряемая величина, которая выводится в выход (4-20) мА, меняется на «Мгновенный зазор». При отключении перемычки, измеряемая величина возвращается на изначальное значение (определяется вариантом преобразователя или настройками пользователя).

Для подключения перемычки – соедините контакты преобразователя SW и GNDI, для отключения – разъедините. Изменения применяются через несколько секунд после изменения состояния перемычки.

Сервисный режим

В сервисном режиме обеспечивается наилучшая связь по интерфейсу TWD – выход (4-20) мА отключается и в него выводится фиксированное значение 4 мА. Modbus-адрес устройства становится = 1. Также становится доступной дополнительная информация на дисплее.

Нажатие на кнопку «упр.» в сервисном режиме циклически переключает экраны сервисного режима:

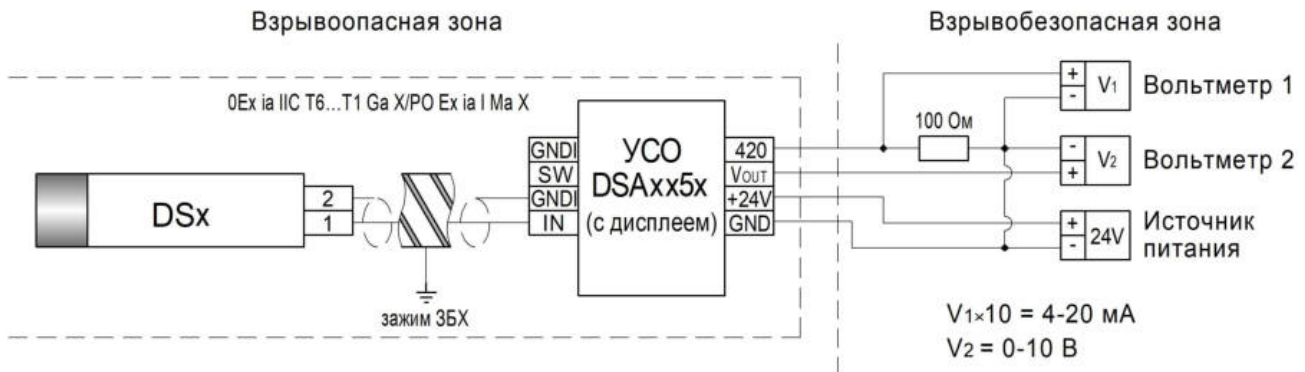
- Изменяемые параметры, выведенные на дисплей
- Версия ПО
- Modbus-адрес устройства
- Номер датчика, на который настроен преобразователь
- Изменяемая величина, выводимая в выход (4-20) мА
- Изменяемая величина, выводимая в выход (0-10) В

Для входа в сервисный режим: отключите питание, нажмите кнопку «упр.» и удерживайте ее, включите питание, дождитесь включения красного индикатора «инф.» и отпустите кнопку «упр.».

Индикатор того, что преобразователь в сервисном режиме – индикатор «инф.» красного цвета; в стандартном режиме индикатор «инф.» синего цвета или отключен.

Для выхода из сервисного режима: отключите и включите питание.

4.2.3.3 Схема подключения TIK-DSAxx5xDSxxxxxx



4.2.3.4 Карта регистров TIK-DSAxx5xDSxxxxxx

Input Registers					
Адрес	Формат	Наименование	Коэф.А	Коэф.В	Ед. изм.
5	Int	Зазор	0.001	0	мм
6	Int	Размах			мкм
8	swFloat	Частота вращения			об/мин
10	swFloat	Частота вращения в Гц	0.01	0	Гц
14	Int	Состояние датчика (0 - отключен, 1 - подключен)			
18	Int	Версия приложения	0.1	0	
Holding Registers					
24	Dec	Серийный номер датчика			
Примечание: если для регистра указаны «Коэф.А» и «Коэф.В», значение регистра с учетом коэффициентов рассчитывается по формуле: $(A * \text{value}) + B$; где: А, В - указанные коэффициенты; value - значение регистра.					

4.2.4 TIK-DSAxx7xDSxxxxxx – преобразователь с выходом RS-485

4.2.4.1 Описание и варианты TIK-DSAxx7xDSxxxxxx

Преобразователь TIK-DSAxx7xDSxxxxxx производит измерение нескольких измеряемых величин и выводит измеренные значения в цифровом виде в выход RS-485.

Варианты TIK-DSAxx7xDSxxxxxx различаются измеряемой величиной:

TIK-DSAxx37xDSxxxxxx - Размах виброперемещения

TIK-DSAxx47xDSxxxxxx - Зазор

TIK-DSAxx57xDSxxxxxx - Частота вращения

TIK-DSAxx67xDSxxxxxx - Размах виброперемещения/зазор/частота вращения

и типом корпуса:

TIK-DSAxx71DSxxxxxx - Крепление корпуса YCO на DIN-рейку (пластик)

TIK-DSAxx73DSxxxxxx - YCO в металлическом корпусе

TIK-DSAxx74DSxxxxxx - Крепление корпуса YCO на монтажную панель

TIK-DSAxx75DSxxxxxx - Крепление YCO на датчик/кабельную сборку

Для снятия измеренных значений с преобразователя, необходимо подключиться к нему по интерфейсу RS-485 – см. п. 4.1.7.

4.2.4.2 Режимы работы TIK-DSAxx7xDSxxxxxx

Переключение измеряемой величины с помощью перемычки

Не поддерживается.

Сервисный режим

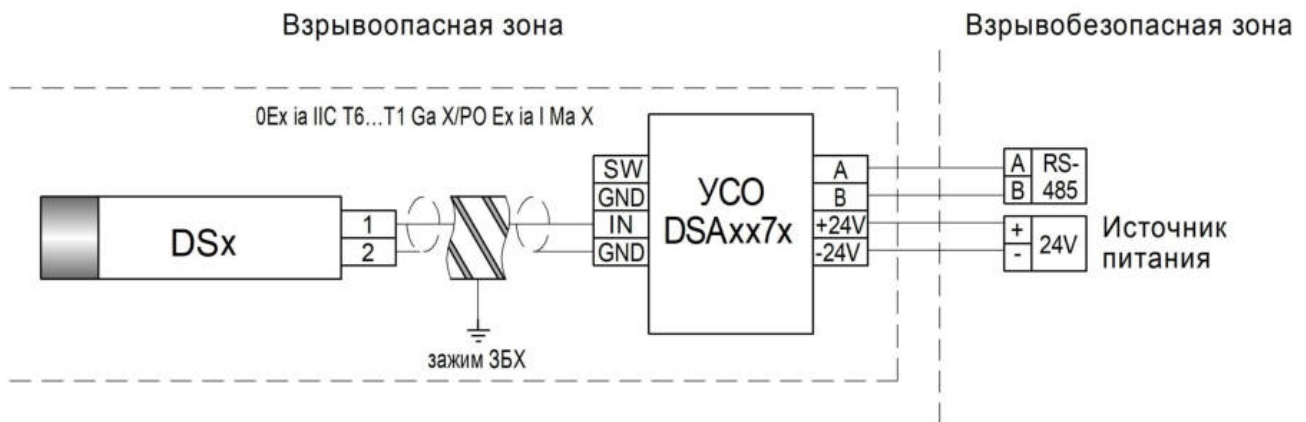
В сервисном режиме параметры RS-485 сбрасываются на значения по умолчанию: Modbus-адрес = 1, скорость интерфейса = 115200 бод.

Для входа в сервисный режим: отключите питание, подключите перемычку, включите питание, по истечении 3 секунд отключите перемычку.

Индикатор того, что преобразователь в сервисном режиме – Modbus-адрес = 1, скорость интерфейса = 115200 бод.

Для выхода из сервисного режима: отключите и включите питание.

4.2.4.3 Схема подключения TIK-DSAxx7xDSxxxxxx



4.2.4.4 Карта регистров TIK-DSAxx7xDSxxxxxx

Input Registers						
Адрес	Формат	Наименование	Коэф.А	Коэф.В	Ед. изм.	
1	Int	Зазор	0.001	0	мм	
2	Int	Размах	0.1	0	мкм	
3	swFloat	Частота вращения			об/мин	
14	Int	Версия приложения				
Holding Registers						
Адрес	Формат	Наименование	Коэф.А	Коэф.В	Ед. изм.	
1	Int	Пароль				
11	Int	Адрес				
12	Int	Скорость	100	0	бод	
Примечание: если для регистра указаны «Коэф.А» и «Коэф.В», значение регистра с учетом коэффициентов рассчитывается по формуле: (A * value) + B; где: А, В - указанные коэффициенты; value - значение регистра.						

5 СБОРКА, МОНТАЖ И УСТАНОВКА ИЗДЕЛИЙ НА ОБЪЕКТЕ

5.1 Установка вихретокового датчика DS0 (DS1, DS2, DS3) на агрегат

5.1.1 Установите вихретоковый датчик на агрегат так, как это показано на рисунке, в зависимости от величины, которую необходимо измерять:

- Размах виброперемещения – см. Рисунок 1.
- Зазор (осевой сдвиг), Мгновенный зазор – см. Рисунок 2.
- Частота вращения, Фазоотметчик (частотный выход) – см. Рисунок 3.

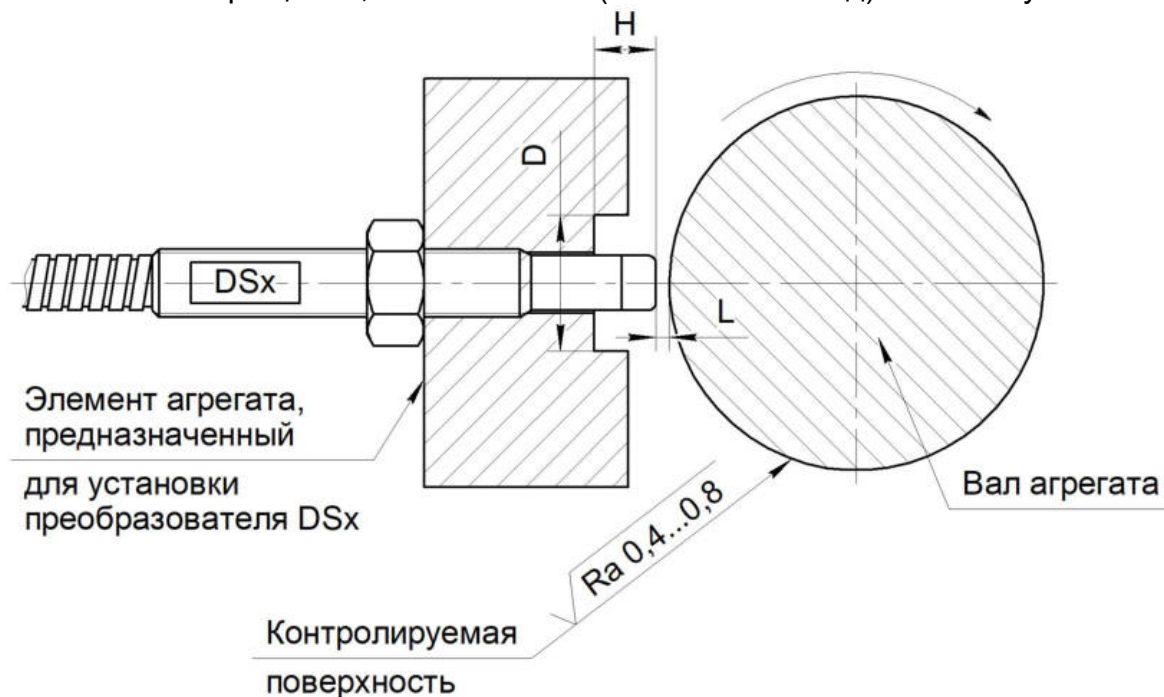


Рисунок 1. Установка датчика для измерения Размаха виброперемещения.

Таблица 8. Установочные параметры для вихретоковых датчиков

Тип датчика	Установочный зазор L, мм (для измерения размаха, частоты вращения)	Установочный зазор S, мм (для измерения зазора, мгновенного зазора)	min D, мм	min H, мм	min d, мм	min h, мм
DS0	1,5 ± 0,2	Середина диапазона измерения *	20	8	12 **	3
DS1	1,5 ± 0,2		20	8	15 **	3
DS2	3,0 ± 0,2		40	16	20 **	5
DS3	5,0 ± 0,2		55	24	25 **	7

* При измерении зазора (осевого сдвига), мгновенного зазора – допускается устанавливать любой установочный зазор в пределах диапазона измерения преобразователя. Обратите внимание, что при изменении зазора вследствие работы агрегата, установочный зазор должен оставаться в пределах диапазона измерения.

** Зависит от макс. частоты вращения – п. 5.1.5.

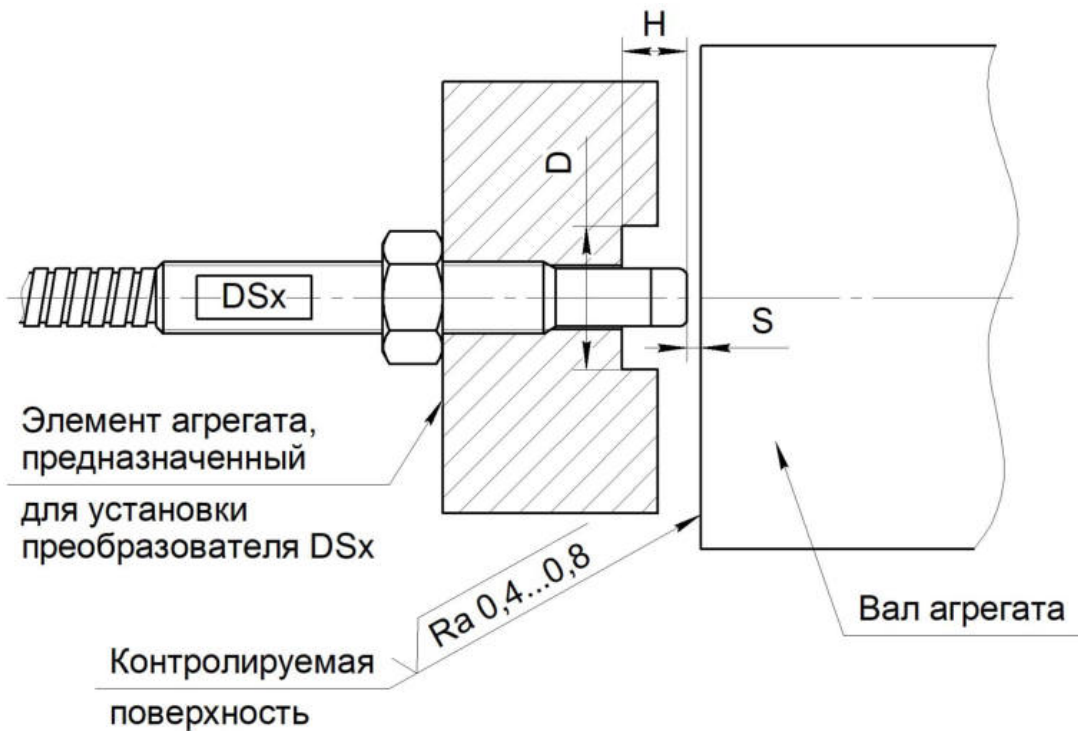


Рисунок 2. Установка датчика для измерения Зазора (осевого сдвига) и Мгновенного зазора.

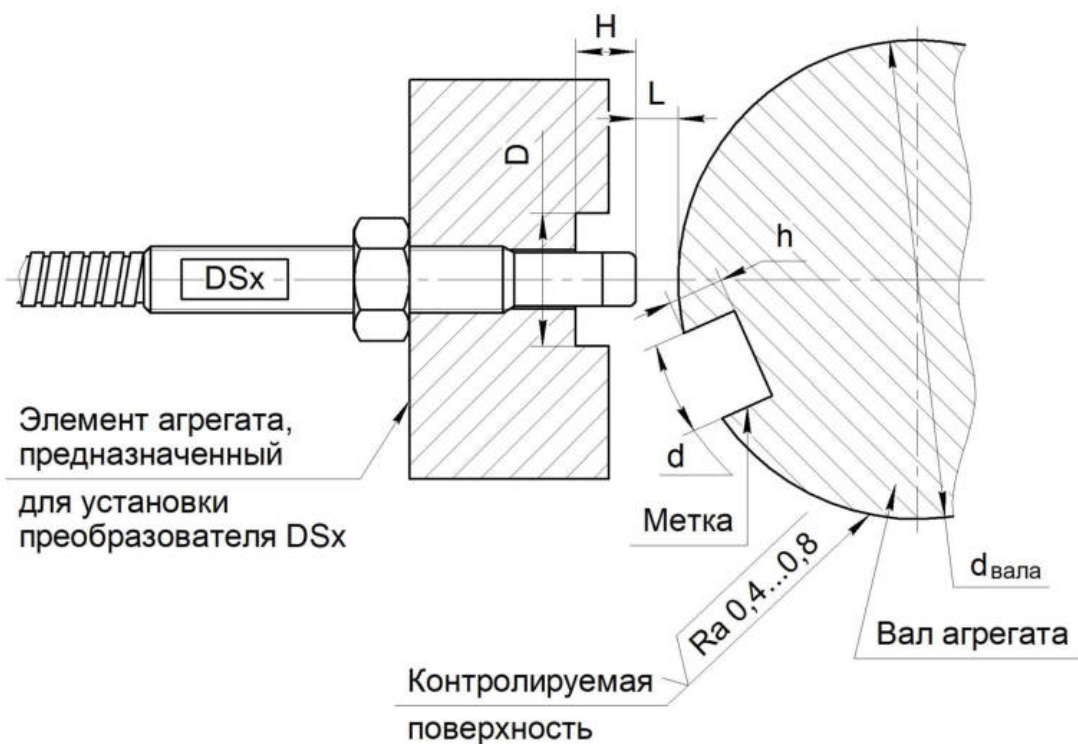


Рисунок 3. Установка датчика для измерения Частоты вращения и для работы в режиме Фазоотметчика (частотный выход).

5.1.2 Установите установочный зазор в соответствии с таблицей 8. Обратите внимание, что при измерении Размаха виброперемещения, Частоты вращения и при работе в режиме Фазоотметчика (частотный выход) используется установочный зазор «L»; при измерении Зазора (осевого сдвига) и Мгновенного зазора используется зазор «S», зависящий от диапазона измерения преобразователя (см. примечание к таблице 8).

Важно! Если на валу имеются метки, зазор между датчиком и поверхностью устанавливается в таком положении ротора, когда зазор от преобразователя до поверхности – наименьший из всех возможных положений ротора. После установки ротора в такое положение, зазор установите согласно таблице 8.

Для контроля точности установки зазора, рекомендуется контролировать зазор по показаниям преобразователя. Для этого сделайте следующее, в зависимости от исполнения преобразователя:

TIK-DSAx1xDSxxxxxx – если преобразователь измеряет Размах или Зазор (TIK-DSAx31xDSxxxxxx или TIK-DSAx41xDSxxxxxx) - подключите перемычку, установите зазор по показаниям зазора в выходе (4-20) мА, отключите перемычку. Если преобразователь измеряет Частоту вращения (TIK-DSAx51xDSxxxxxx) – установите зазор механическим способом (например, с помощью щупов для измерения зазоров).

TIK-DSAx4xDSxxxxxx – установите зазор по показаниям зазора в выходе (-1...-17) В.

TIK-DSAx5xDSxxxxxx – подключите перемычку, установите зазор по показаниям зазора в выходе (4-20) мА, отключите перемычку.

TIK-DSAx7xDSxxxxxx – подключитесь к преобразователю по Modbus (см. п. 4.1.7), установите зазор по показаниям зазора в Modbus-регистре «Зазор» (Input Register 1).

Примечание: Коэффициенты преобразования значений выходов (4-20) мА и (-1...-17) В в зазор – см. п. 2.4.

5.1.3 Убедитесь, что минимальные размеры D, H, d, h на рисунках соблюдены в соответствии с таблицей 8.

Важно! В зоне, ограниченной размерами «D», «H», «L» и «S», наличие элементов конструкции не допускается.

5.1.4 Для исключения перекрестных наводок при измерении размаха виброперемещения несколькими вихретоковыми датчиками DSx их следует устанавливать так, чтобы расстояние между торцами преобразователей было не менее трех диаметров датчика (диаметры датчиков указаны в таблице 2).

5.1.5 При измерении Частоты вращения и при работе в режиме Фазоотметчика (частотный выход), минимальный размер метки зависит от максимальной частоты вращения вала.

Рассчитайте минимальный размер метки d_{min} (длину дуги окружности, мм), используя формулу:

$$d_{min} = (f_{max} * \pi * d_{вала}) / (2 * 200000)$$

где: f_{max} – максимальная частота вращения вала (не более 100000), об/мин;

π – число пи; $d_{вала}$ – диаметр вала, мм.

Убедитесь, что реальный размер метки d не менее значения d_{min} , рассчитанного по формуле выше, а также не менее значения min d, указанного в таблице 8.

При использовании нескольких меток, указанные правила должны быть применены к каждой метке.

5.1.6 Детектируемый участок вала для центробежных насосов должен соответствовать требованиям ГОСТ 32601-2022 п.6.6.10 -6.6.14.

6 ПРОВЕРКА ИДЕНТИФИКАЦИОННЫХ ДАННЫХ ПРОГРАММНОГО ОБЕСПЕЧЕНИЯ

Идентификационные данные программного обеспечения преобразователей исполнений TIK-DSAx1xDSxxxxxx, TIK-DSAx5xDSxxxxxx и TIK-DSAx7xDSxxxxxx отображаются в Modbus-регистре с наименованием «Версия приложения».

7 ОБЕСПЕЧЕНИЕ ВЗРЫВОЗАЩИТЫ

7.1 Взрывозащита преобразователей ТИК-DSA с маркировкой взрывозащиты 0Ex ia IIC T6...T1 Ga X / PO Ex ia I Ma X обеспечивается соблюдением общих технических требований по ГОСТ 31610.0-2019 - рудничное взрывозащищенное электрооборудование, предназначенное для применения в подземных выработках шахт, рудников и в их наземных строениях, опасных по рудничному газу и/или горючей пыли, ГОСТ 31610.11-2014 и ГОСТ 24754-2013.

7.2 Искробезопасные электрические цепи вихретоковых датчиков DS0, DS1, DS2, DS3 относятся к уровню «ia». Вид взрывозащиты по ГОСТ 31610.0-2019 – особовзрывобезопасный.

7.3 Подключение преобразователя ТИК-DSA должно осуществляться через барьер безопасности, имеющий сертификат о взрывозащите. Барьер безопасности должен располагаться вне взрывоопасной зоны и иметь следующие технические характеристики:


-для ТИК-DSAxx1хDSxxxxxx, ТИК-DSAxx3хDSxxxxxx, ТИК-DSAxx5хDSxxxxxx, ТИК-DSAxx7хDSxxxxxx: $U_0 \leq 24$ В, $I_0 \leq 120$ мА, $C_0 \geq C_{\text{кабеля}} + 0,05$ мкФ, $L_0 \geq L_{\text{кабеля}} + 0,1$ мГн;

-для ТИК-DSAxx4хDSxxxxxx: $U_0 \leq 28$ В, $I_0 \leq 140$ мА, $C_0 \geq C_{\text{кабеля}} + 0,01$ мкФ, $L_0 \geq L_{\text{кабеля}} + 0,01$ мГн.

7.4 Для обеспечения защиты от внешних воздействий УСО, находящиеся во взрывозащищенной зоне, должны устанавливаться в коробки соединительные с маркировкой «0Ex ia IIC T6...T1 Ga X / PO Ex ia I Ma X».

7.5 Для предотвращения заряда конденсаторов преобразователя УСО DSAxxxx до опасных значений (при выходе из строя внутреннего стабилизатора напряжений) цепи питания шунтированы стабилитронами, расположенными в неразборных оболочках УСО. Ток по стабилитронам в аварийном режиме не превышает 2/3 номинального значения.

7.6 Тепловые режимы элементов искробезопасных электрических цепей, расположенных во взрывоопасной зоне, рассчитаны так, что температура их поверхности в нормальном и аварийном режимах не превышает величины, указанной в таблице 6 при максимальной температуре окружающей среды.

7.7 На паспорт и РЭ нанесен специальный знак взрывобезопасности  согласно Технического регламента Таможенного союза (ТР ТС 012/2011) «О безопасности оборудования для работы во взрывоопасных средах».

7.8 Требования к путям утечки, электрическим зазорам и электрической прочности изоляции выполнены согласно ГОСТ 30852.10-2002; оболочки датчики вихретоковые DS0, DS1, DS2, DS3 должны иметь степень защиты IP65 (IP65/IP68), УСО DSAxxxx - IP 20 и IP54 по ГОСТ 14254.

7.9 Фрикционная искробезопасность вихретоковых датчиков DS0, DS1, DS2, DS3 обеспечивается изготовлением оболочек и бронерукавов из нержавеющей сталей. Коробки соединительной и корпусов усилителей предварительных изготовлением оболочек из алюминиевых сплавов с содержанием магния менее 7,5%, корпусов соединителей XS1 и XP1 из сплава силумин с содержанием магния менее 7,5 % в соответствии с ГОСТ 31610.0-2019.

7.10 Электростатическая искробезопасность датчика вихретокового DS0, DS1, DS2, DS3 обеспечивается отсутствием деталей оболочек из пластических материалов. Площадь пластмассового наконечника вихретокового датчика DS0, DS1 не превышает 3,2 см², DS2 не превышает 7 см², а DS3 не превышает 15,1 см².

7.11 Защита от перенапряжения на пьезоэлементах датчика вихретокового DS0, DS1, DS2, DS3 осуществляется шунтированием пьезоэлементов стабилитронами с напряжением стабилизации 51 В.

7.12 Неразборность конструкции УСО и вихретоковых датчиков обеспечивается склеиванием крышки и корпуса клеем К-400.

7.13 Температурные классы датчиков DS0, DS1, DS2, DS3 и УСО DSAxxxx.

Датчики вихретоковые DS0, DS1, DS2, DS3 и УСО DSAxxxx в зависимости от температурных классов зон, в которых они используются, должны эксплуатироваться при температурах окружающей среды, в соответствии с таблицей 9.

Таблица 9. Температурные классы датчиков и УСО

Компоненты	Верхнее значение для температурных групп, °С						Нижнее значение температуры окружающей среды компонентов преобразователей, °С
	T1 (+450)	T2 (+300)	T3 (+200)	T4 (+135)	T5 (+100)	T6 (+85)	
Датчики вихретоковые DS0, DS1, DS2, DS3	+135	+135	+135	+120	+85	+70	-60
Датчики вихретоковые DS0, DS1, DS2, DS3 исп. В	+180	+180	+180	+120	+85	+70	-60
Датчики вихретоковые DS0, DS1, DS2, DS3 исп. К	+80	+80	+80	+80	+80	+70	-196
УСО DSAxxxx (все модификации)	+80	+80	+80	+80	+80	+70	-60

8 ОБЕСПЕЧЕНИЕ МЕР БЕЗОПАСНОСТИ

8.1 Преобразователи ТИК-DSA соответствует общим требованиям безопасности по ГОСТ 12.2.003-91.

8.2 По способу защиты человека от поражения электрическим током преобразователи ТИК-DSA соответствует III классу по ГОСТ 12.2.007.0-75.

8.3 При обслуживании, испытаниях преобразователи ТИК-DSA следует соблюдать "Правила технической эксплуатации электроустановок потребителей", утвержденные Минэнерго России.

8.4 Преобразователи ТИК-DSA соответствует требованиям пожарной безопасности по ГОСТ 12.1.004-91.

9 ТЕХНИЧЕСКОЕ ОБСЛУЖИВАНИЕ

9.1 Техническое обслуживание преобразователей ТИК-DSA включает в себя:

- визуальный профилактический осмотр;
- плановую периодическую проверку метрологических характеристик преобразователи ТИК-DSA.

9.2 Профилактический осмотр преобразователей должен производиться не реже одного раза в месяц. При этом проверяется внешний вид преобразователя, исправность соединительного кабеля.

Любая попытка вскрытия корпуса УСО и датчика вихретокового и (или) проведения ремонта прекращает действие гарантийных обязательств.

9.3 Поверка метрологических характеристик преобразователей должна производиться не реже одного раза в два года в соответствии с утвержденной методикой поверки МП 204/3-28-2021. Сведения о проведенных поверках должны приводиться в паспорте и заверяться подписью ответственного лица.

9.4 Ремонт, проверка и техническое обслуживание преобразователей должны проводиться в соответствии с ГОСТ IEC 60079-14-2013.

10 РЕСУРС, СРОК СЛУЖБЫ И ХРАНЕНИЯ. ГАРАНТИИ ИЗГОТОВИТЕЛЯ

10.1 Назначенный срок службы преобразователя - двадцать лет.

10.2 Средняя наработка на отказ не менее 100 000 часов.

10.3 Изготовитель гарантирует соответствие преобразователей ТИК-DSA требованиям технических условий при соблюдении потребителем условий эксплуатации, транспортирования и хранения, установленных руководством по эксплуатации.

10.4 Гарантийный срок на оборудование составляет 2 года с даты поставки, если иное не согласовано в договоре (счете/спецификации) и 12 месяцев для преобразователей ТИК-DSA исп. К.

10.5 Гарантийный случай: выход из строя преобразователя по причинам, не связанным с несоблюдением покупателем правил хранения и/или эксплуатации, предусмотренных паспортом и/или руководством по эксплуатации РЭ (заводской брак).

10.6 При наличии гарантийного случая в период гарантии, Предприятие-изготовитель за свой счет производит ремонт или замену преобразователя. Оплата расходов за пересылку производится за счет предприятия-изготовителя.

10.7 При отсутствии гарантийного случая в период гарантии, ремонт или замена выполняется на платной основе, оплата расходов за пересылку возмещается за счет потребителя.

10.8 За дефекты, поломки и механические повреждения, вызванные несоблюдением потребителем правил хранения, транспортирования, эксплуатации, изготовитель ответственности не несет.

10.9 Ремонт преобразователя по истечении гарантийного срока производится предприятием-изготовителем на платной основе. Оплата расходов за пересылку производится потребителем, отправляющим преобразователь.

10.10 При обнаружении неисправностей в преобразователях рекламации направлять по адресу изготовителя (**ООО НПП "ТИК", 614067 г. Пермь ул. Марии Загуменных, 14А**). При составлении рекламации следует указать:

- заводской номер преобразователя, дату выпуска, время приобретения;
- срок эксплуатации и наработку в часах;
- был ли преобразователь в ремонте, и что в нем исправлялось;
- полное название организации, приобретавшей преобразователь, и ее адрес;
- должность, фамилию, имя, отчество составителя рекламации, номер телефона;
- характер дефекта (или некомплектности);
- дату составления рекламации.

11 ТРАНСПОРТИРОВКА И ХРАНЕНИЕ

11.1 Преобразователь может храниться в упаковке предприятия - изготовителя в течение 6 месяцев со дня отгрузки с предприятия изготовителя. При хранении преобразователя более 6 месяцев, его следует освободить от транспортной упаковки.

11.2 Условия хранения преобразователя в части воздействия климатических факторов внешней среды должны соответствовать группе условий хранения 1Л ГОСТ 15150-69.

11.3 В местах хранения не допускается наличие паров ртути, щелочей и других химических веществ, вызывающих коррозию.

11.4 Транспортирование преобразователей должно осуществляться в крытых транспортных средствах любого вида транспорта (воздушным - при условии размещения прибора в герметизированном отсеке) при температуре от минус 50 до плюс 50 С° по ГОСТ Р 52931-2008.

11.5 Транспортирование производится в соответствии с правилами, действующими на соответствующем виде транспорта.

11.6 После транспортирования при отрицательных температурах необходимо выдержать преобразователи не менее 8 ч при температуре помещения, в котором они будут эксплуатироваться.

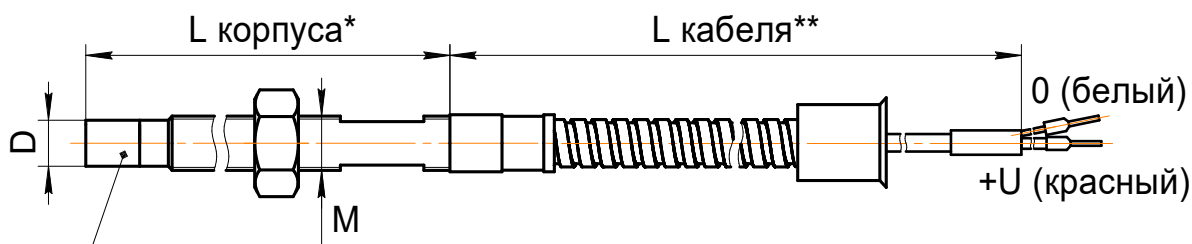
12 ТРЕБОВАНИЯ К ПЕРСОНАЛУ

К работе, а также техническому обслуживанию должны допускаться лица не моложе 18 лет, знающие: устройство преобразователя, правила работы с ним, способы и приемы безопасного выполнения работ, инструкцию по технике безопасности, пожарной безопасности, знающие об опасности электрического тока и мерах электробезопасности при работе с преобразователями.

13 УТИЛИЗАЦИЯ

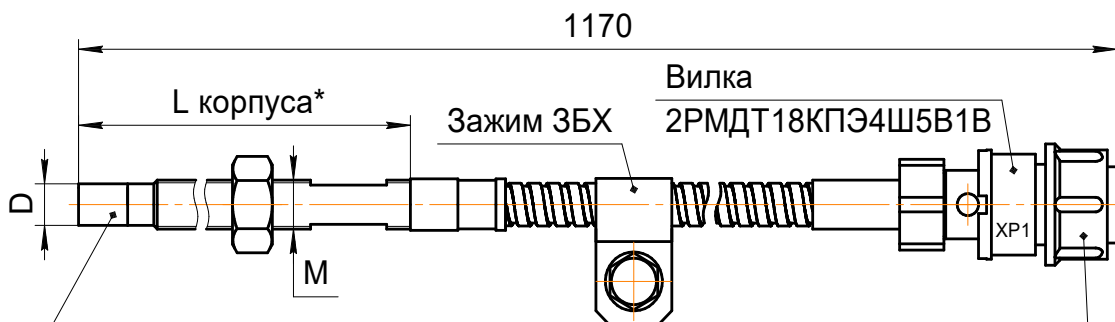
Преобразователи экологически безопасны и при эксплуатации не выделяют вредных и опасных веществ и излучений. При утилизации преобразователей запрещается сжигать ее конструктивные элементы во избежание выделения вредных веществ.

Приложение А. Габаритные и установочные размеры вихретоковых датчиков DS0, DS1, DS2, DS3



Вихретоковый датчик	D, мм	M, мм	L корпуса*, мм
DS0	φ 6,8	M8x1	50, 70, 90
DS1	φ 8,5	M10x1	30, 50, 70, 90
DS2	φ 14,5	M16x1	50, 70, 90
DS3	φ 22,5	M24x1	90

* допускается нестандартная длина корпуса
L кабеля** - в зависимости от требований заказа

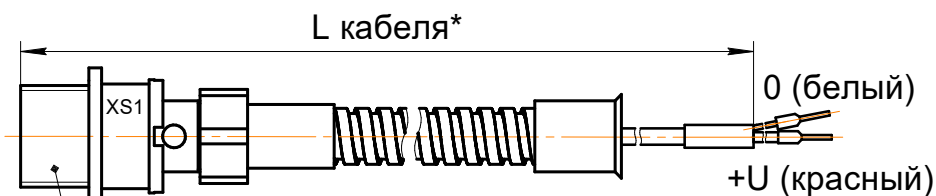


Вихретоковый датчик	D, мм	M, мм	L корпуса*, мм
DS0	φ 6,8	M8x1	50, 70, 90
DS1	φ 8,5	M10x1	30, 50, 70, 90
DS2	φ 14,5	M16x1	50, 70, 90
DS3	φ 22,5	M24x1	90

Контакт	Цепь
1, 2	1 (центр.жила)
3, 4	2 (экран)

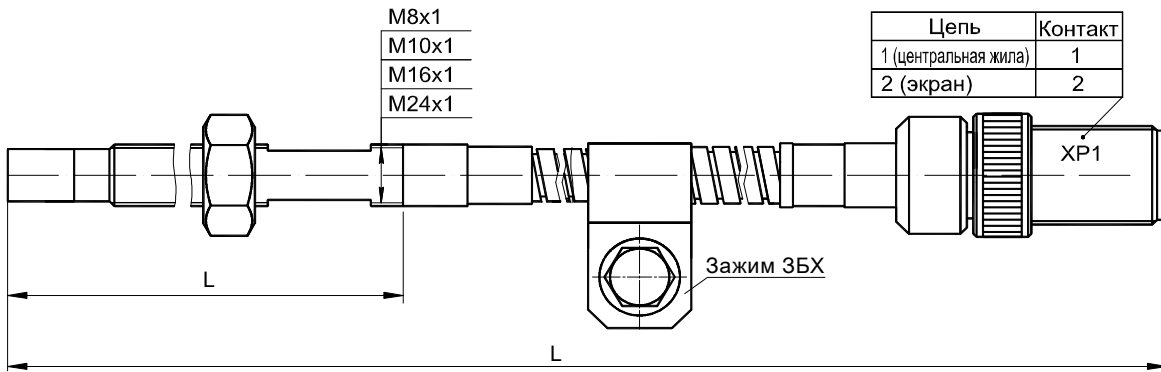
* допускается нестандартная длина корпуса

Кабель соединительный

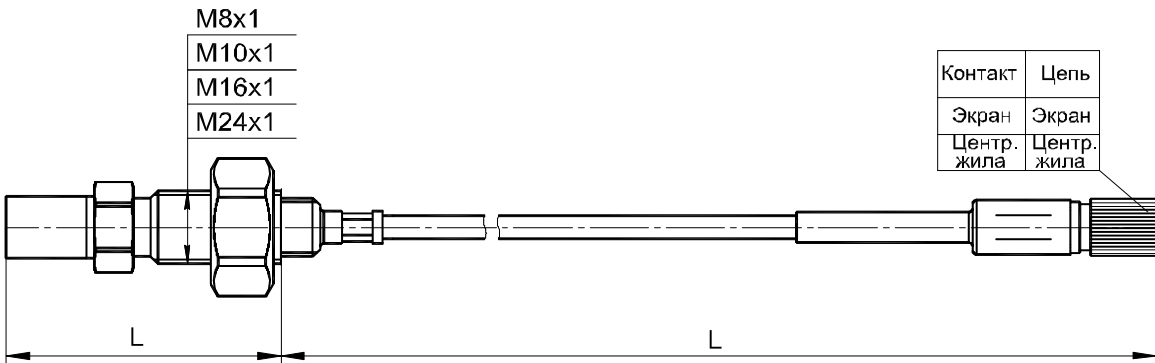
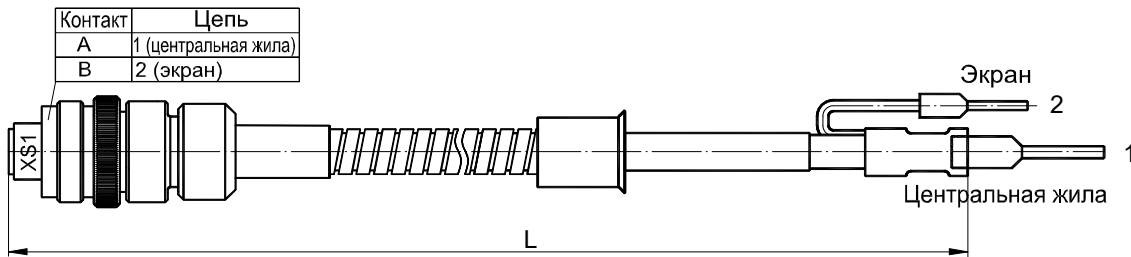


Контакт	Цепь
1, 2	1 (центральная жила)
3, 4	2 (экран)

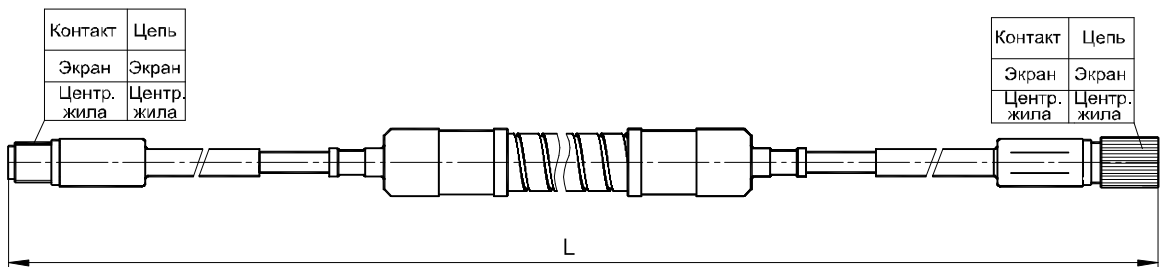
L кабеля* - в зависимости от требований заказа

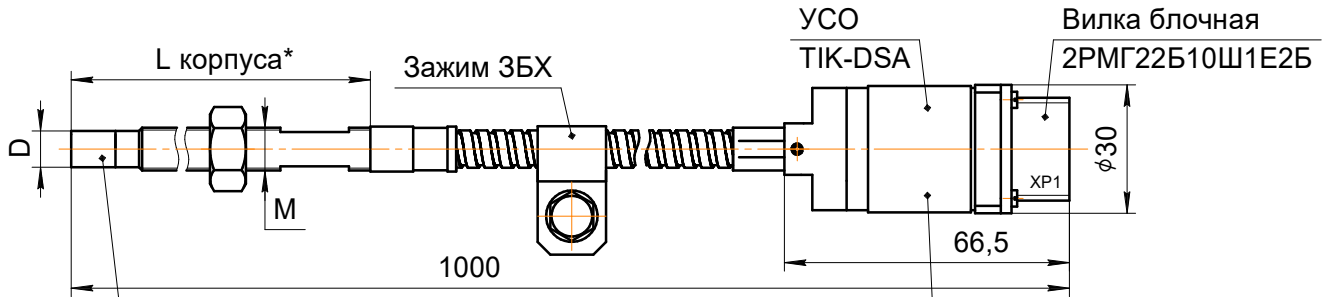


Кабель соединительный



Кабель соединительный



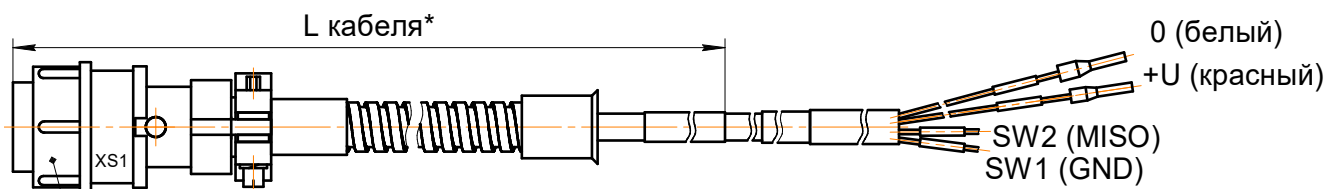


Вихретоковый датчик	D, мм	M, мм	L корпуса*, мм
DS0	φ 6,8	M8x1	50, 70, 90
DS1	φ 8,5	M10x1	30, 50, 70, 90
DS2	φ 14,5	M16x1	50, 70, 90
DS3	φ 22,5	M24x1	90

Контакт	Цепь
1, 9	+U
2, 10	0

* допускается нестандартная длина корпуса

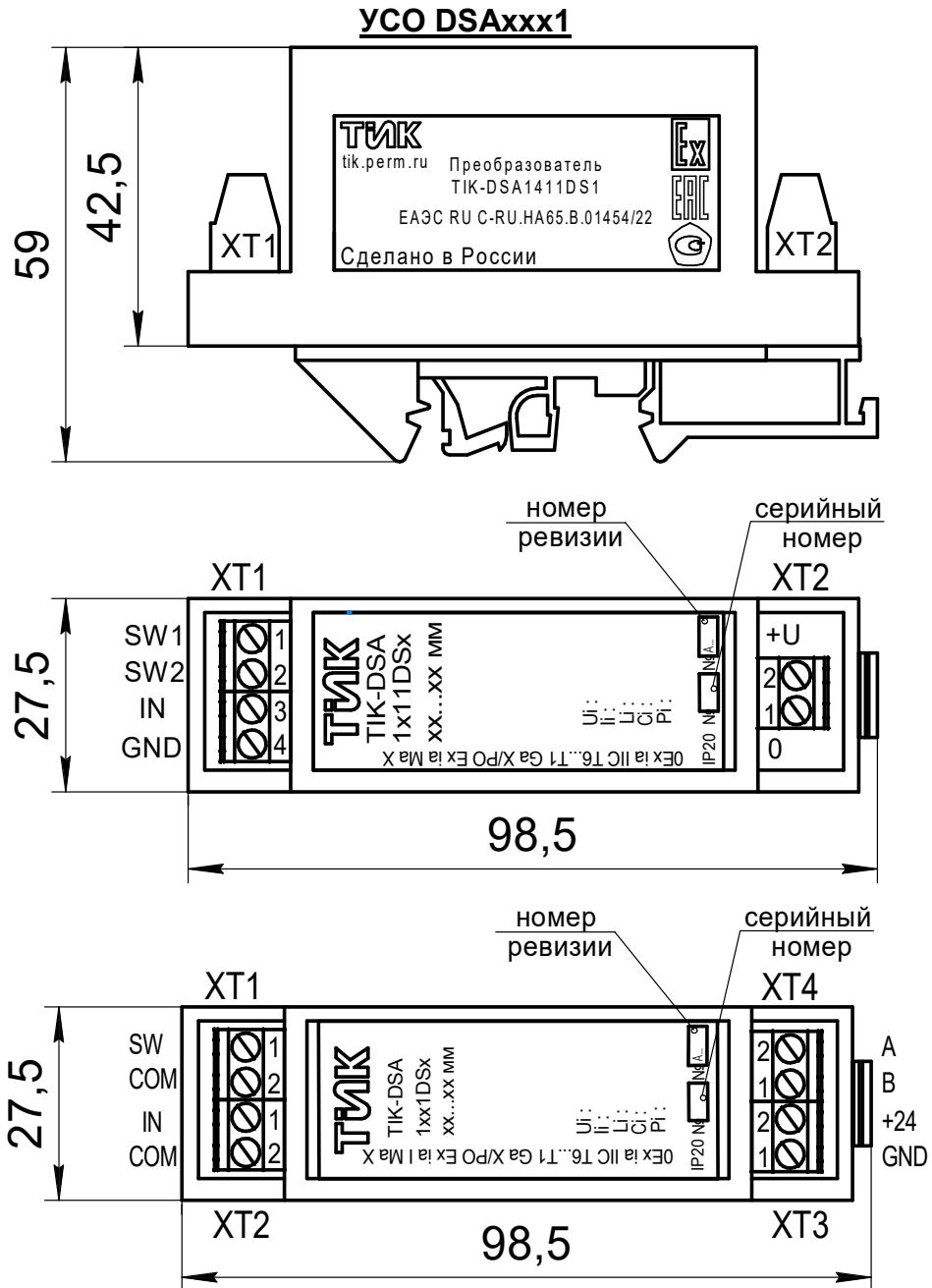
Кабель соединительный

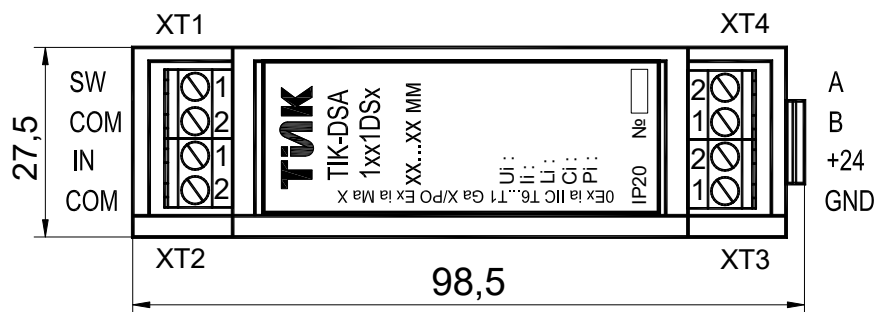
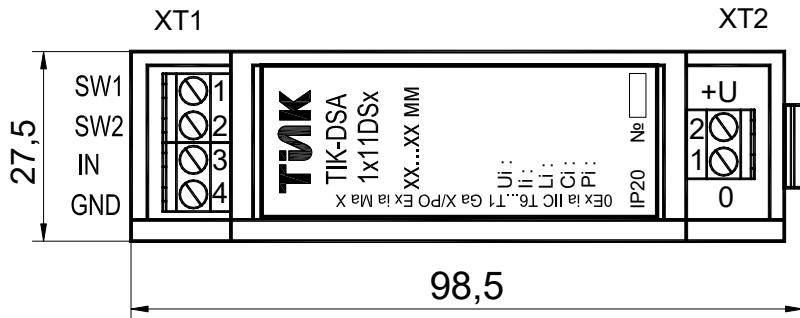
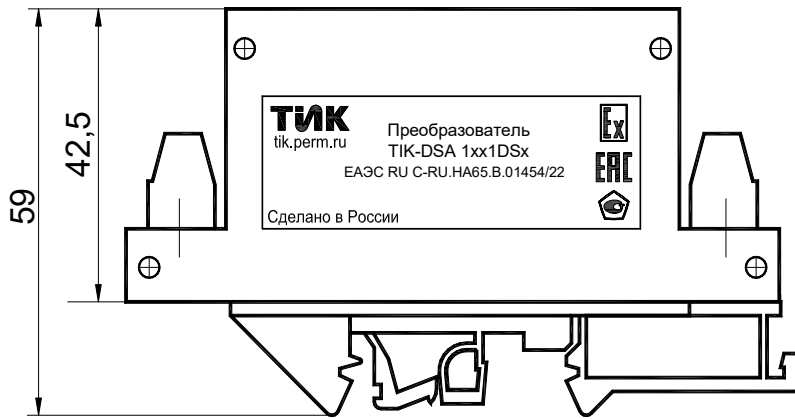


Контакт	Цепь
1; 9	+U
2; 10	0
3	RESET
4	SCK
5	SW1 (GND)
6	SW2 (MISO)
7	MOSI
8	+3V

L кабеля* - в зависимости от требований заказа

Приложение Б. Габаритные и присоединительные размеры УСО DSAxxxx

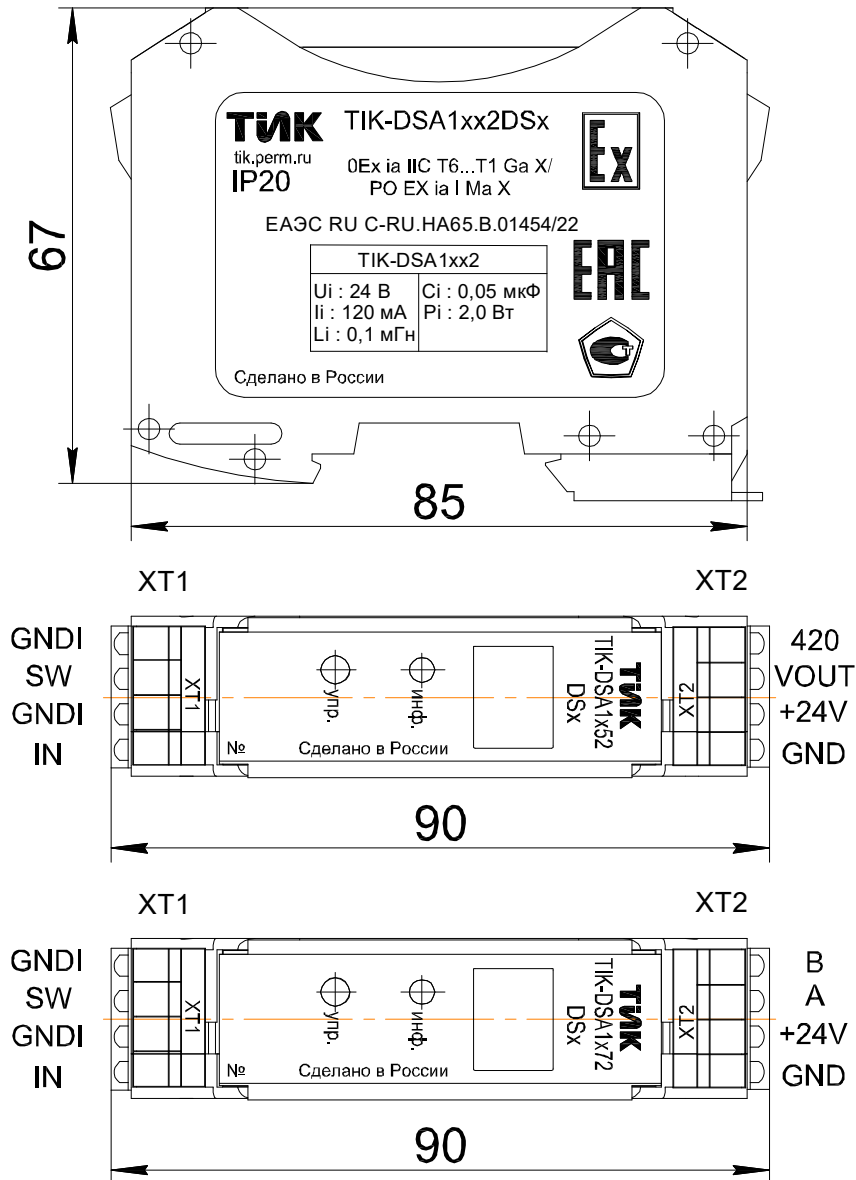




УСО DSA1xx1	XT1				XT2	
	Конт.1	Конт.2	Конт.3	Конт.4	Конт.1	Конт.2
DSA1x11	SW1	SW2	IN	GND	0	+U

УСО DSA1xx1	XT1		XT2		XT3		XT4	
	Конт.1	Конт.2	Конт.1	Конт.2	Конт.1	Конт.2	Конт.1	Конт.2
DSA1x71	SW	COM	IN	COM	GND	+24	B	A
DSA1741	SW	GND	IN	GND	GND	-24	Uout	GND

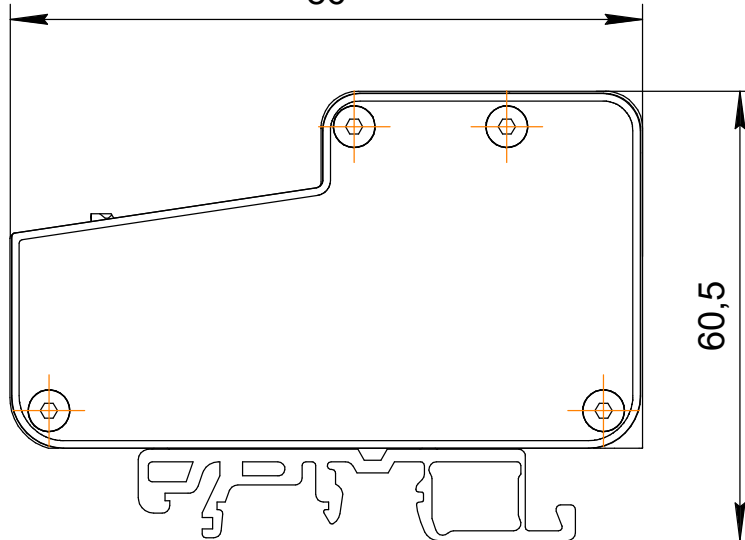
УСО DSAxxx2



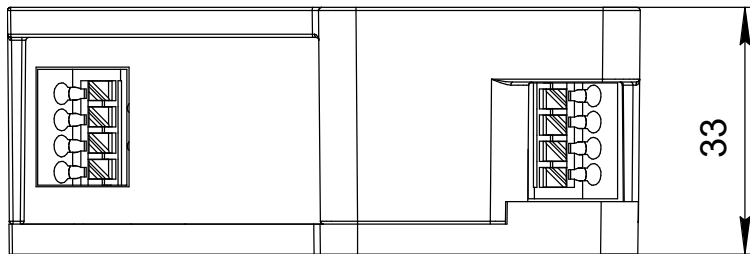
УСО DSA1xx2	XT1				XT2			
	Конт.1	Конт.2	Конт.3	Конт.4	Конт.1	Конт.2	Конт.3	Конт.4
DSA1x52	GNDI	SW	GNDI	IN	GND	+24V	VOUT	420
DSA1x72	GNDI	SW	GNDI	IN	GND	+24V	A	B

УСО DSAxxx3

86



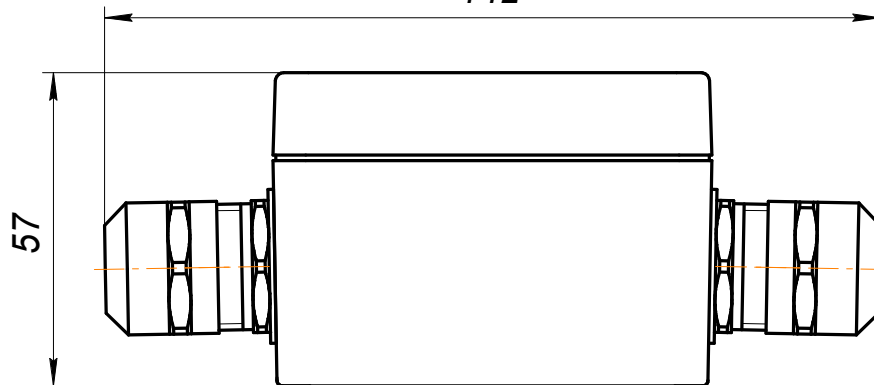
60,5



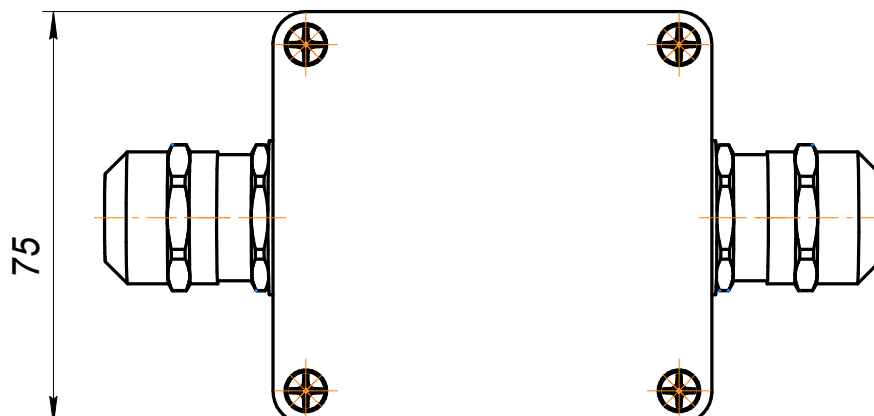
33

УСО DSAxxx4

142

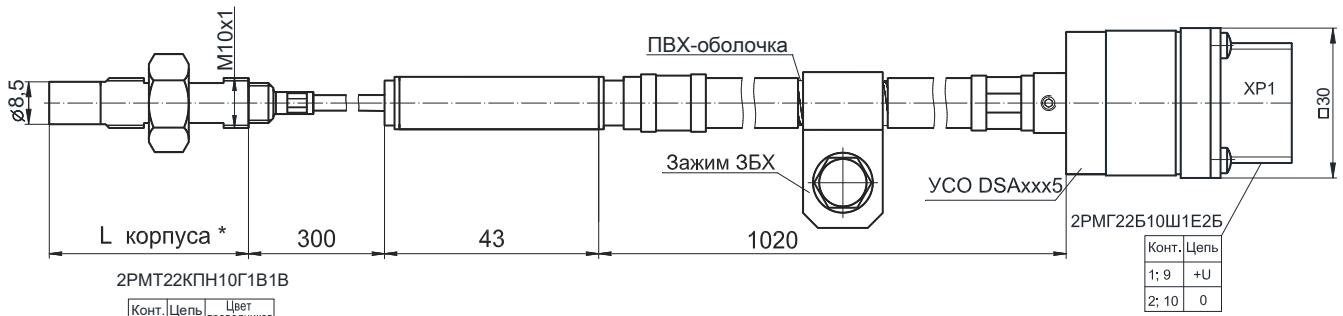


57



75

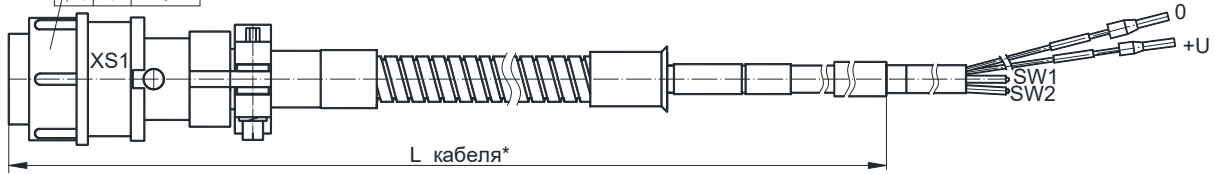
УСО DSAxxx5



2РМТ22КПН10Г1В1В

Конт.	Цель	Цвет проводников
1; 9	+U	Коричневый
2; 10	0	Экран

Кабель соединительный



Приложение В. СЕРТИФИКАТ об утверждении типа СИ

**ФЕДЕРАЛЬНОЕ АГЕНТСТВО
ПО ТЕХНИЧЕСКОМУ РЕГУЛИРОВАНИЮ И МЕТРОЛОГИИ**

СЕРТИФИКАТ

об утверждении типа средств измерений
№ 85457-22

Срок действия утверждения типа до **4 мая 2027 г.**

НАИМЕНОВАНИЕ И ОБОЗНАЧЕНИЕ ТИПА СРЕДСТВ ИЗМЕРЕНИЙ
Преобразователи ТИК-DSA

ИЗГОТОВИТЕЛЬ
Общество с ограниченной ответственностью Научно-производственное предприятие
"ТИК" (ООО НПП "ТИК"), г. Пермь

ПРАВООБЛАДАТЕЛЬ
Общество с ограниченной ответственностью Научно-производственное предприятие
"ТИК" (ООО НПП "ТИК"), г. Пермь

КОД ИДЕНТИФИКАЦИИ ПРОИЗВОДСТВА
ОС

ДОКУМЕНТ НА ПОВЕРКУ
МП 204/3-28-2021

ИНТЕРВАЛ МЕЖДУ ПОВЕРКАМИ **2 года**

Тип средств измерений утвержден приказом Федерального агентства по техническому
регулированию и метрологии от **4 мая 2022 г. N 1115.**

Заместитель Руководителя

Подлинник электронного документа, подписанного ЭП,
хранится в системе электронного документооборота
Федерального агентства по техническому регулированию и
метрологии.

СВЕДЕНИЯ О СЕРТИФИКАТЕ ЭП

Сертификат: 029D109B000BAE27A64C995DD8060203A9
Кому выдан: Лазаренко Евгений Русланович
Действителен: с 27.12.2021 до 27.12.2022



Е.Р. Лазаренко

«16» мая 2022 г.

Приложение Г. СЕРТИФИКАТ о признании утверждения типа СИ в Республике Казахстан

Қазақстан Республикасының
Сауда және интеграция
министрлігі

"Техникалық реттеу және
метрология комитеті"
республикалық мемлекеттік
мекемесі

Астана қ.

Номер: KZ12VTS00003886



Министерство торговли и
интеграции Республики
Казахстан

Республиканское государственное
учреждение "Комитет
технического регулирования и
метрологии"

г.Астана

Дата выдачи: 02.11.2022

СЕРТИФИКАТ № 1562 о признании утверждения типа средств измерений

Зарегистрирован в реестре государственной
системы обеспечения единства измерений
Республики Казахстан
31.10.2022 г. за № KZ.02.03.01013-2022/85457-22
Действителен до 04.05.2027 г.

Настоящий сертификат удостоверяет, что тип

Преобразователи
наименование средства измерений

ТИК-DSA
обозначение типа

производимых Общество с ограниченной ответственностью Научно-производственное
предприятие «ТИК» (ООО НПП «ТИК»)

наименование производителя

Россия

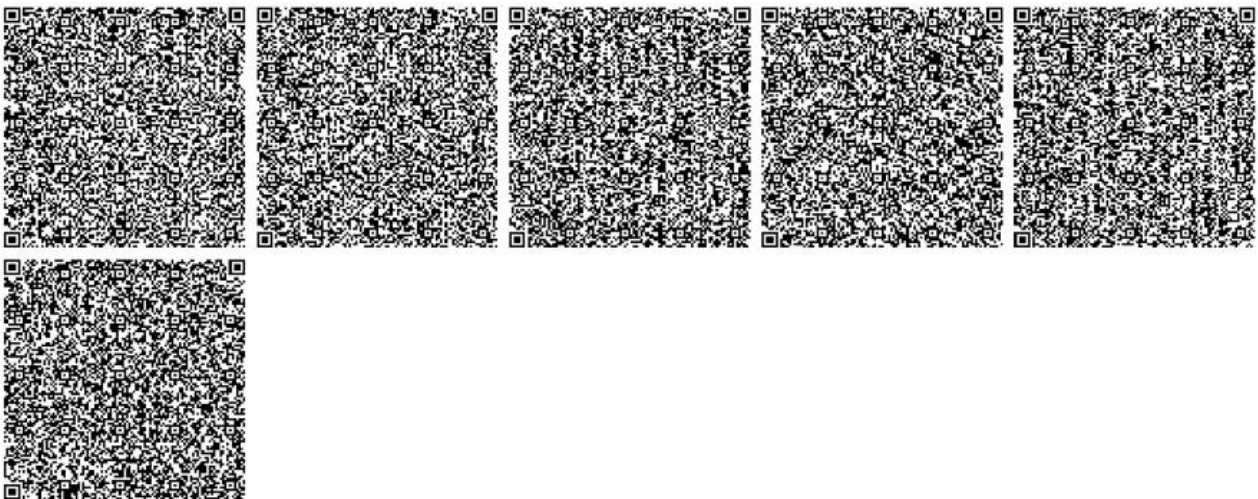
территориальное место расположения производства

допущен к выпуску в обращение в Республике Казахстан на основании признания
результатов испытаний и утверждения данного типа, проведенных Росстандарт

наименование национального органа по метрологии страны импортера

Заместитель председателя

Шалабаев Кайсар Унласинович



Приложение Д. СЕРТИФИКАТ признания утвержденного типа СИ в
Республике Узбекистан

СИСТЕМА ОБЕСПЕЧЕНИЯ ЕДИНСТВА ИЗМЕРЕНИЙ
РЕСПУБЛИКИ УЗБЕКИСТАН

УЗБЕКСКОЕ АГЕНТСТВО СТАНДАРТИЗАЦИИ, МЕТРОЛОГИИ И СЕРТИФИКАЦИИ
(АГЕНТСТВО "УЗСТАНДАРТ")

Государственное учреждение «Узбекский национальный институт метрологии»
(наименование уполномоченного органа по испытаниям типа средств измерений)

СЕРТИФИКАТ О'Т 0000509

Признания утверждённого типа средств измерений
CERTIFICATE
of recognition of type approval of measuring instrument

№ 02-2.0235



Действителен до:

" 4 " мая 20 27 г.

Настоящий сертификат удостоверяет, что в соответствии с Соглашением о взаимном признании результатов испытаний и утверждения типа средств измерений, признан тип _____ Преобразователи ТИК-DSA

наименование средств измерений и обозначения их типа
изготовленных Общество с ограниченной ответственностью Научно-производственное
наименование организации-изготовителя средств измерений
предприятие «ТИК» (ООО НПП «ТИК») г. Пермь, Российская Федерация

утверждённый Федеральным агентством по техническому регулированию и метрологии
Российской Федерации наименование национального органа по метрологии
и зарегистрированный в Государственном реестре Российской Федерации
наименование государства

под № 85457-22
Тип средств измерений соответствует Технической документации завода изготовителя
обозначение нормативного документа
внесён в Государственный Реестр средств измерений под № 02-2.0233:2023
и допущен к применению на территории Республики Узбекистан.

Руководитель _____

Н.А. Раймжонов

" 27 " февраля 20 23 г.

Срок действия сертификата продлён до

" " 20 г.



Руководитель _____

" " 20 г.

Приложение Е. СЕРТИФИКАТ об утверждении типа СИ в Республике Беларусь

ГОСУДАРСТВЕННЫЙ КОМИТЕТ
ПО СТАНДАРТИЗАЦИИ
РЕСПУБЛИКИ БЕЛАРУСЬ

ДЗЯРЖАЎНЫ КАМІТЭТ
ПА СТАНДАРТЫЗАЦЫІ
РЭСПУБЛІКІ БЕЛАРУСЬ

СЕРТИФИКАТ ОБ УТВЕРЖДЕНИИ ТИПА СРЕДСТВ ИЗМЕРЕНИЙ



№ 17189 от 14 декабря 2023 г.
Срок действия до 4 мая 2027 г.

Наименование типа средств измерений:
Преобразователи ТИК-DSA

Производитель:
ООО НПП «ТИК», г. Пермь, Российская Федерация

Документ на поверку:
МП 204/3-28-2021 «Государственная система обеспечения единства измерений. Преобразователи ТИК-DSA. Методика поверки

Интервал времени между государственными поверками: **12 месяцев**

Тип средств измерений утвержден постановлением Государственного комитета по стандартизации Республики Беларусь от 14.12.2023 № 93
Средства измерений данного типа средства измерений, производимые в период срока действия данного сертификата об утверждении типа средства измерений, или утвержденный тип единичного экземпляра средства измерений разрешаются к применению на территории Республики Беларусь в соответствии с прилагаемым описанием типа средства измерений.

Заместитель Председателя комитета



А.А.Бурак

Приложение Ж. ДЕКЛАРАЦИЯ О СООТВЕТСТВИИ ТР ТС 020/2011



ЕВРАЗИЙСКИЙ ЭКОНОМИЧЕСКИЙ СОЮЗ ДЕКЛАРАЦИЯ О СООТВЕТСТВИИ

Заявитель: ОБЩЕСТВО С ОГРАНИЧЕННОЙ ОТВЕТСТВЕННОСТЬЮ НАУЧНО-ПРОИЗВОДСТВЕННОЕ ПРЕДПРИЯТИЕ "ТИК", Место нахождения: 614067, РОССИЯ, КРАЙ ПЕРМСКИЙ, ГОРОД ПЕРМЬ, УЛИЦА МАРИИ ЗАГУМЕННЫХ, 14, А, ОГРН: 1025900509799, Номер телефона: +7 3422147575, Адрес электронной почты: tik@perm.ru

В лице: ГЕНЕРАЛЬНЫЙ ДИРЕКТОР САЛИМОВА АННА ВЛАДИМИРОВНА

заявляет, что Преобразователи ТИК-DSA

Изготовитель: ОБЩЕСТВО С ОГРАНИЧЕННОЙ ОТВЕТСТВЕННОСТЬЮ НАУЧНО-ПРОИЗВОДСТВЕННОЕ ПРЕДПРИЯТИЕ "ТИК", Место нахождения: 614067, РОССИЯ, КРАЙ ПЕРМСКИЙ, ГОРОД ПЕРМЬ, УЛИЦА МАРИИ ЗАГУМЕННЫХ, 14, А, Адрес места осуществления деятельности по изготовлению продукции: 614067, РОССИЯ, Пермский край, г Пермь, ул. Марии Загуменных, дом 14а
Документ, в соответствии с которым изготовлена продукция: Технические условия "Преобразователи ТИК-DSA", номер: ТУ 26.51.66-051-12036948-2021
Коды ТН ВЭД ЕАЭС: 9031803800
Серийный выпуск,

Соответствует требованиям ТР ТС 020/2011 Электромагнитная совместимость технических средств

Декларация о соответствии принята на основании протокола 18537А выдан 02.03.2022 испытательной лабораторией "«Экспресс-Тест»"; Схема декларирования: 1д;

Дополнительная информация Стандарты и иные нормативные документы: 12.2.003-91, "Система стандартов безопасности труда. Изделия электротехнические. Общие требования безопасности"; Стандарты и иные нормативные документы: ГОСТ 30804.6.2-2013 (IEC 61000-6-2:2005), "Совместимость технических средств электромагнитная. Устойчивость к электромагнитным помехам технических средств, применяемых в промышленных зонах. Требования и методы испытаний"; Стандарты и иные нормативные документы: ГОСТ 30804.6.4-2013 (IEC 61000-6-4:2006), "Совместимость технических средств электромагнитная. Электромагнитные помехи от технических средств, применяемых в промышленных зонах. Нормы и методы испытаний"; Срок хранения (службы, годности) указан в прилагаемой к продукции товаросопроводительной и/или эксплуатационной документации

Декларация о соответствии действительна с даты регистрации по 04.04.2027
включительно



(подпись)



САЛИМОВА АННА ВЛАДИМИРОВНА
(Ф. И. О. заявителя)

Регистрационный номер декларации о соответствии: ЕАЭС N RU Д-RU.PA02.B.34726/22
Дата регистрации декларации о соответствии: 05.04.2022

Приложение И. СЕРТИФИКАТ СООТВЕТСТВИЯ ТР ТС 012/2011

ЕВРАЗИЙСКИЙ ЭКОНОМИЧЕСКИЙ СОЮЗ	
СЕРТИФИКАТ СООТВЕТСТВИЯ	
EAES	№ EAES RU C-RU.HA65.B.01454/22
	Серия RU № 0387603
ОРГАН ПО СЕРТИФИКАЦИИ	продукции Общества с ограниченной ответственностью «ТехБезопасность». Место нахождения (адрес юридического лица): 127486, Россия, город Москва, улица Дегунинская, дом 1, корпус 2, этаж 3, помещение 1, комната 19. Адреса мест осуществления деятельности в области аккредитации: 105066, Россия, город Москва, улица Нижняя Красносельская, дом 35, строение 64, комната 22 "в"; 301668, Россия, Тульская область, город Новомосковск, улица Орджоникидзе, дом 8 пристроенное нежилое здание – пристройка к цеху № 3, 3 этаж, помещение 4 и помещение 10. Номер аттестата аккредитации (регистрационный номер) RA.RU.11HA65. Дата внесения в реестр сведений об аккредитованном лице - 10.08.2018. Телефон: +74952081646, адрес электронной почты: teh-bez@inbox.ru.
ЗАЯВИТЕЛЬ	Общество с ограниченной ответственностью Научно-производственное предприятие «ТИК». Основной государственный регистрационный номер 1025900509799. Место нахождения (адрес юридического лица) и адрес места осуществления деятельности: 614067, Россия, Пермский край, город Пермь, улица Марии Загуменных, дом 14, А. Телефон: +73422147575. Адрес электронной почты: tik@perm.ru.
ИЗГОТОВИТЕЛЬ	Общество с ограниченной ответственностью Научно-производственное предприятие «ТИК». Место нахождения (адрес юридического лица) и адрес места осуществления деятельности по изготовлению продукции: 614067, Россия, Пермский край, город Пермь, улица Марии Загуменных, дом 14, А.
ПРОДУКЦИЯ	Преобразователи ТИК-DSA, изготовленные в соответствии с техническими условиями ТУ 26.51.66-051-12036948-2021 «Преобразователи ТИК-DSA». Маркировка взрывозащиты и иные сведения о продукции, обеспечивающие ее идентификацию, приведены на листах 1,2,3 Приложений (бланки №№ 0894941, 0894942, 0894943). Серийный выпуск.
КОД ТН ВЭД ЕАЭС	9031 80 380 0
СООТВЕТСТВУЕТ ТРЕБОВАНИЯМ	Технического регламента Таможенного союза «О безопасности оборудования для работы во взрывоопасных средах» (ТР ТС 012/2011)
СЕРТИФИКАТ СООТВЕТСТВИЯ ВЫДАН НА ОСНОВАНИИ Протокола испытаний № 1740-НИ-01 от 18.05.2022 Испытательной лаборатории взрывозащищенного оборудования Общества с ограниченной ответственностью "ТЕХБЕЗОПАСНОСТЬ", аттестат аккредитации RA.RU.21HB54 от 26.03.2018. Акта анализа состояния производства № 1740-АСП от 09.02.2022. Технической документации изготовителя (перечень приведен на листе 3 Приложения (бланк № 0894943). Схема сертификации 1с.	
ДОПОЛНИТЕЛЬНАЯ ИНФОРМАЦИЯ Стандарты и иные нормативные документы, применяемые при подтверждении соответствия, приведены на листе 4 Приложения (бланк № 0894944). Условия хранения, срок хранения и срок службы (годности) приведены на листе 1 Приложения (бланк № 0894941)	
СРОК ДЕЙСТВИЯ С	20.05.2022
ПО	19.05.2027
ВКЛЮЧИТЕЛЬНО	
Руководитель (уполномоченное лицо) органа по сертификации	(подпись)  Шмелев Антон Андреевич (Ф.И.О.)
Эксперт (эксперт-аудитор) (эксперты (эксперты-аудиторы))	(подпись)  Пономарев Михаил Валерьевич (Ф.И.О.)

СИСТЕМА СЕРТИФИКАЦИИ ГОСТ Р
ФЕДЕРАЛЬНОЕ АГЕНТСТВО ПО ТЕХНИЧЕСКОМУ РЕГУЛИРОВАНИЮ И МЕТРОЛОГИИ



СЕРТИФИКАТ СООТВЕТСТВИЯ

№ РОСС RU.AM05.H21979

Срок действия с 23.11.2022 по 22.11.2025

№ 0630545

ОРГАН ПО СЕРТИФИКАЦИИ RA.RU.11AM05

Орган по сертификации продукции ООО "Центр сертификации и экспертизы "Тверьэкс". Адрес: 390013, РОССИЯ, Рязанская обл, Рязань г, Ситниковская ул, дом 69а, 38. Телефон 8-916-423-9885, адрес электронной почты: os-tverex@yandex.ru

ПРОДУКЦИЯ Преобразователи ТИК-DSA. Выпускается по ТУ 26.51.66-051-12036948-2021. Серийный выпуск.

код ОК
26.51.66.131

СООТВЕТСТВУЕТ ТРЕБОВАНИЯМ НОРМАТИВНЫХ ДОКУМЕНТОВ

ГОСТ 30546.1-98, ГОСТ 30546.2-98, ГОСТ 30546.3-98
(исполнение сейсмостойкости 9 баллов по шкале MSK-64)

код ТН ВЭД
9031 80 380 0

ИЗГОТОВИТЕЛЬ Общество с ограниченной ответственностью Научно - производственное предприятие "ТИК". ОГРН: 1025900509799, ИНН: 5902140693. Адрес: 614067, РОССИЯ, Пермский край, город Пермь, улица Марии Загуменных, дом 14, строение А. Телефон: +7 (342) 214 75 75.

СЕРТИФИКАТ ВЫДАН Общество с ограниченной ответственностью Научно - производственное предприятие "ТИК". ОГРН: 1025900509799, ИНН: 5902140693. Адрес: 614067, РОССИЯ, Пермский край, город Пермь, улица Марии Загуменных, дом 14, строение А. Телефон: +7 (342) 214 75 75.

НА ОСНОВАНИИ

Протокол испытаний № 0223D от 23.11.2022 г., выданный испытательной лабораторией «Тест-Групп», аттестат аккредитации РОСС RU.З1881.04ТЕСО.ИЛ024

ДОПОЛНИТЕЛЬНАЯ ИНФОРМАЦИЯ

Схема сертификации: 1с



Руководитель органа

подпись

М.А. Шуршова
инициалы, фамилия

Эксперт

подпись

А.А. Белянин
инициалы, фамилия

Сертификат не применяется при обязательной сертификации

Приложение Л. СЕРТИФИКАТ СООТВЕТСТВИЯ (ГОСТ Р) уровень полноты безопасности SIL2

**СИСТЕМА СЕРТИФИКАЦИИ ГОСТ Р
ФЕДЕРАЛЬНОЕ АГЕНТСТВО ПО ТЕХНИЧЕСКОМУ РЕГУЛИРОВАНИЮ И МЕТРОЛОГИИ**



СЕРТИФИКАТ СООТВЕТСТВИЯ

№ РОСС RU.НЕ06.Н01728

Срок действия с 27.01.2023

по 26.01.2026

№ **0628613**

ОРГАН ПО СЕРТИФИКАЦИИ RA.RU.11HE06

Орган по сертификации продукции ООО "Эксперт-С". Адрес: 300045, РОССИЯ, Тульская обл, Тула г, Новомосковское ш, дом 54, помещение 3, 2 этаж, помещение 14. Телефон 8-487-274-0239, адрес электронной почты: s.eksp@yandex.ru

ПРОДУКЦИЯ Преобразователи ТИК-DSA. ТУ 26.51.66-051-12036948-2021. Серийный выпуск.

код ОК
26.51.66.131

СООТВЕТСТВУЕТ ТРЕБОВАНИЯМ НОРМАТИВНЫХ ДОКУМЕНТОВ

ГОСТ Р МЭК 61508-2-2012, ГОСТ Р МЭК 61508-3-2012, ГОСТ Р МЭК 61508-4-2012, ГОСТ Р МЭК 61508-5-2012, ГОСТ Р МЭК 61508-6-2012, ГОСТ Р МЭК 61508-7-2012 (уровень полноты безопасности SIL2)

код ТН ВЭД
9031 80 380 0

ИЗГОТОВИТЕЛЬ Общество с ограниченной ответственностью Научно - производственное предприятие "ТИК". ОГРН: 1025900509799, ИНН: 5902140693. Адрес: 614067, РОССИЯ, Пермский край, город Пермь, улица Марии Загуменных, дом 14, строение А, телефон: +7 (342) 214 75 75, адрес электронной почты: tik@perm.ru.

СЕРТИФИКАТ ВЫДАН Общество с ограниченной ответственностью Научно - производственное предприятие "ТИК". ОГРН: 1025900509799, ИНН: 5902140693. Адрес: 614067, РОССИЯ, Пермский край, город Пермь, улица Марии Загуменных, дом 14, строение А, телефон: +7 (342) 214 75 75, адрес электронной почты: tik@perm.ru.

НА ОСНОВАНИИ

Протокол испытаний № 2008D от 27.01.2023 г., выданный испытательной лабораторией «Тест-ГРУПП», аттестат аккредитации РОСС RU.31881.04ТЕСО.ИЛ024

ДОПОЛНИТЕЛЬНАЯ ИНФОРМАЦИЯ

Схема сертификации: 1с



Руководитель органа

А.В. Босик
подпись

А.В. Босик

инициалы, фамилия

Эксперт

А.А. Белянин
подпись

А.А. Белянин

инициалы, фамилия

Сертификат не применяется при обязательной сертификации